



AAV LED 制照者

普翊电子（东莞）有限公司

PUYI Electronics (Dong guan) Co., Ltd

承认书

Specification for approval



客户名称
(Customer Name) _____

产品名称
(Product Name) _____ 3528 白灯

产品型号
(Product Model) _____ AAV-038.W2308017-B

客户料号
(Customer part NO) _____

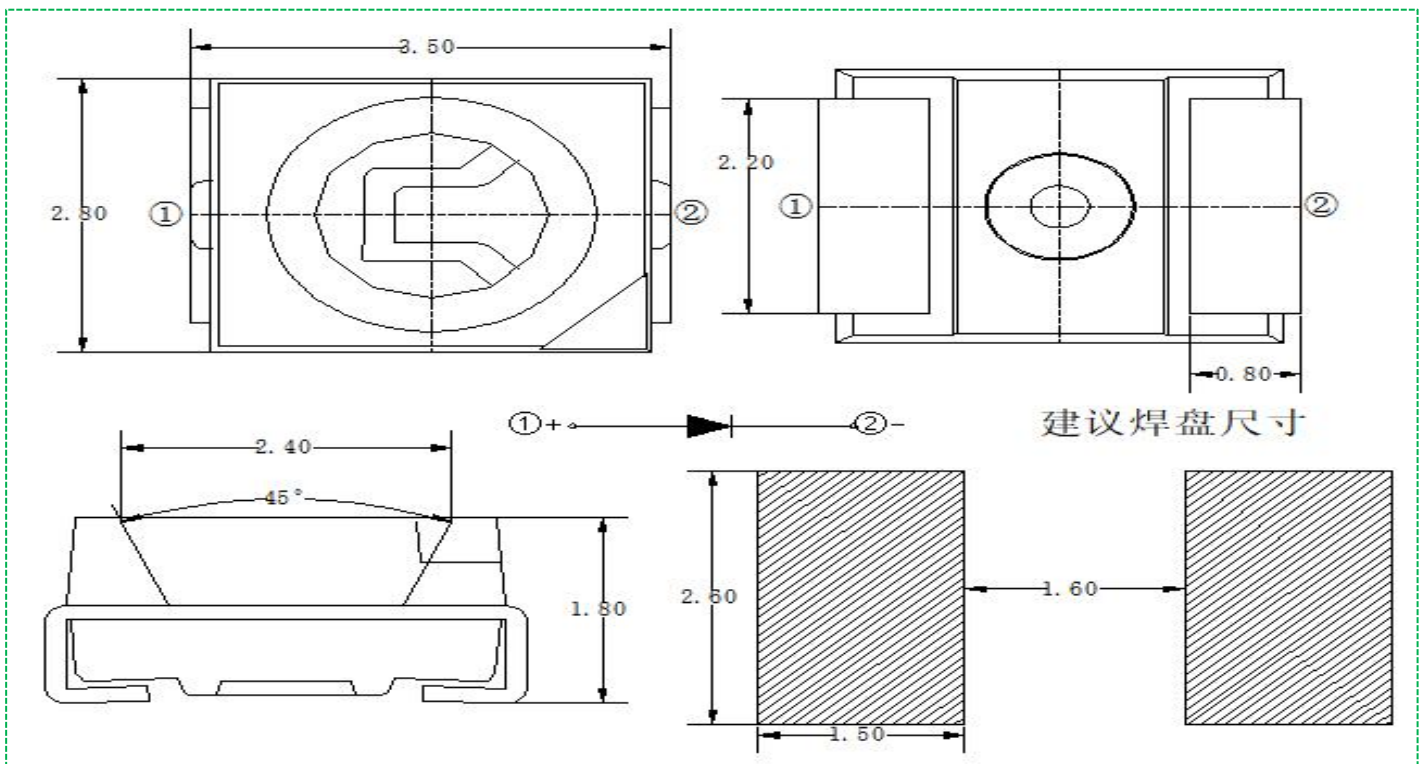
承认日期
(Accept Date) _____



■ 产品描述

- 外观尺寸(L/W/H)：3.5×2.8×1.8mm
- 发光颜色/晶元材质：白光/InGaN
- 胶体：黄色胶体
- EIA规范标准包装
- 环保产品，符合ROHS要求
- 适用于自动贴片机
- 适用于红外线回流焊制程

■ 外形尺寸

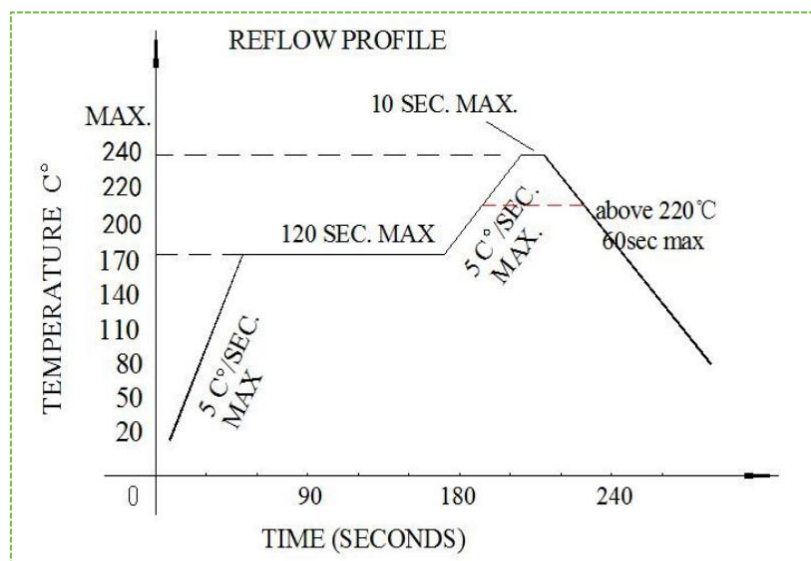


注：

- 所有标注尺寸的单位均为 mm；
- 除了特别注明，所有标注尺寸的公差均为±0.2mm；



■ 建议回流焊温度曲线



- A. 回流焊次数不应超过 2 次
 B. 焊接时，在加热过程中不能有应力作用于 LED 灯珠

■ 最大绝对额定值 (@Ta=25°C)

参数	符号	最大额定值	单位	备注
消耗功率	Pd	90	mW	
最大脉冲电流	IFP	100	mA	1/10占空比, 0.1ms脉宽
正向直流工作电流	IF	30	mA	
反向电压	VR	5	V	
静电放电	ESD	2000	V	HBM模式
工作环境温度	Topr		-40°C ~ + 85°C	
存储环境温度	Tstg		-40°C ~ + 85°C	
焊接条件	Tsol		回流焊 : 260°C , 10s 手动焊 : 350°C , 3s	



■ 光电参数 (@Ta=25°C)

参数	符号	最小值	代表值	最大值	单位	测试条件
光强	IV	1600	---	2800	mcd	IF =20mA
色坐标	X	0.3006	---	0.3373	---	IF =20mA
	Y	0.3207	---	0.374		
电压	VF	2.6	---	3.2	V	IF =20mA
反向电流	IR	---	---	5	uA	VR=5V
半光强视角	2θ 1/2	---	120	---	deg	IF =20mA
色温	CCT	5000	---	7500	K	IF =20mA

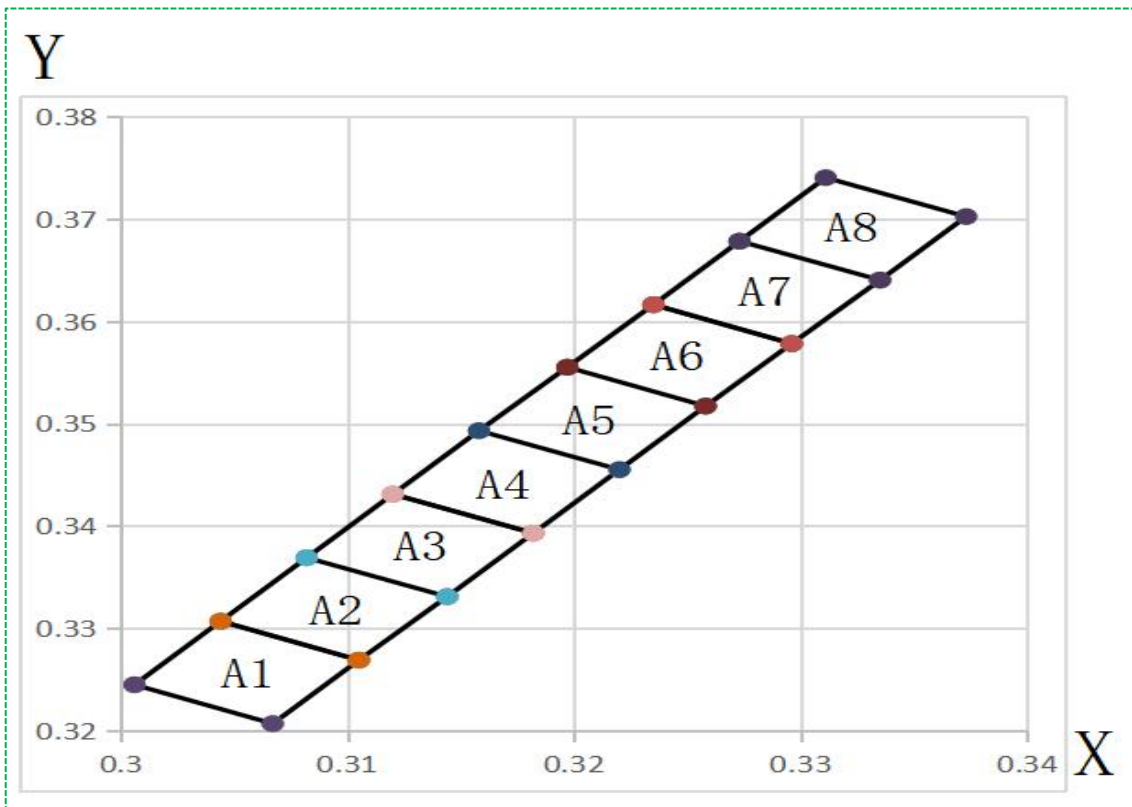
■ 分档 (@Ta=25°C)

分类	代码	最小值	最大值	单位	测试电流
亮度分档	U	1600	1950	mcd	IF =20mA
	V	1950	2350		
	W	2350	2800		
电压分档	2D	2.6	2.8	V	IF =20mA
	2E	2.8	3.0		
	3A	3.0	3.2		

■ 色坐标 (@Ta=25°C)

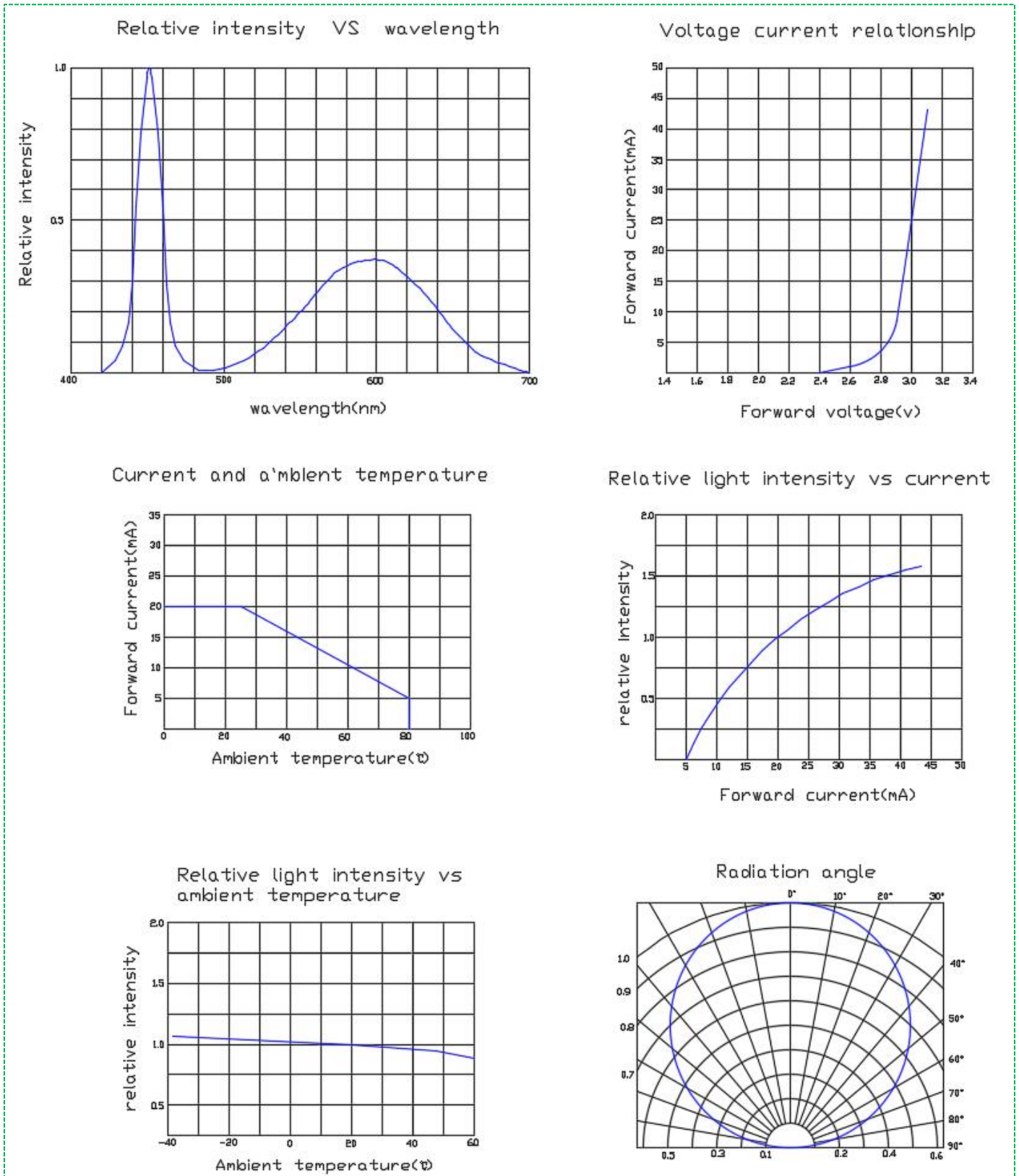
色区	X1	Y1	X2	Y2	X3	Y3	X4	Y4
A1	0.3006	0.3245	0.3044	0.3307	0.3105	0.3269	0.3067	0.3207
A2	0.3044	0.3307	0.3082	0.3369	0.3144	0.3331	0.3105	0.3269
A3	0.3082	0.3369	0.312	0.3431	0.3182	0.3393	0.3144	0.3331
A4	0.312	0.3431	0.3158	0.3493	0.322	0.3455	0.3182	0.3393
A5	0.3158	0.3493	0.3197	0.3555	0.3258	0.3517	0.322	0.3455
A6	0.3197	0.3555	0.3235	0.3616	0.3296	0.3578	0.3258	0.3517
A7	0.3235	0.3616	0.3273	0.3678	0.3335	0.364	0.3296	0.3578
A8	0.3273	0.3678	0.3311	0.374	0.3373	0.3702	0.3335	0.364

■ 色域图 (@Ta=25°C)





■ 光电参数代表值特征曲线 (@Ta=25°C)

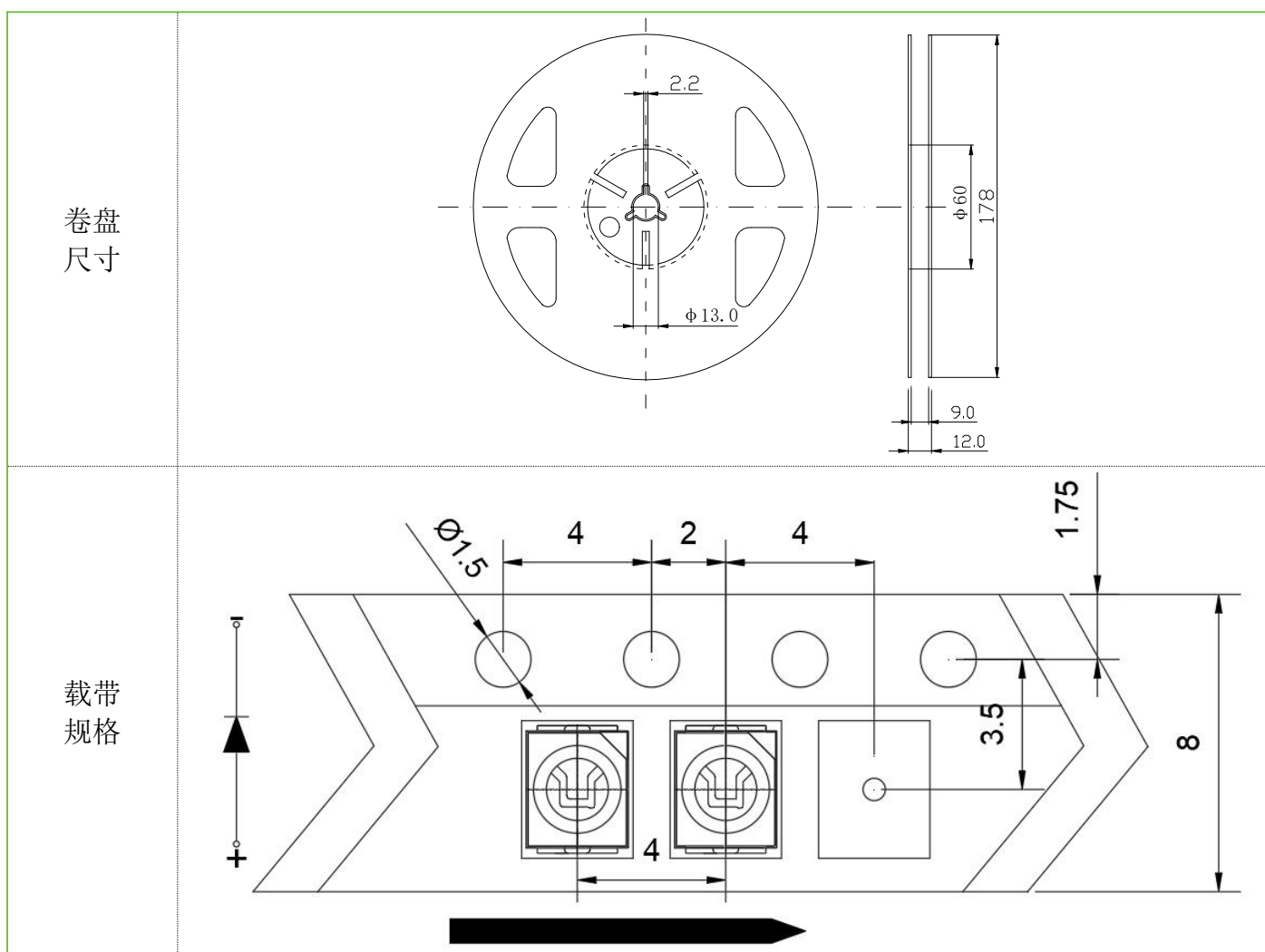




■ 标签标识

参数	符号	单位	误差
光强	IV	mcd	± 15%
波长	λd	nm	±2nm
电压	VF	V	± 0.1V

■ 包装载带与圆盘尺寸

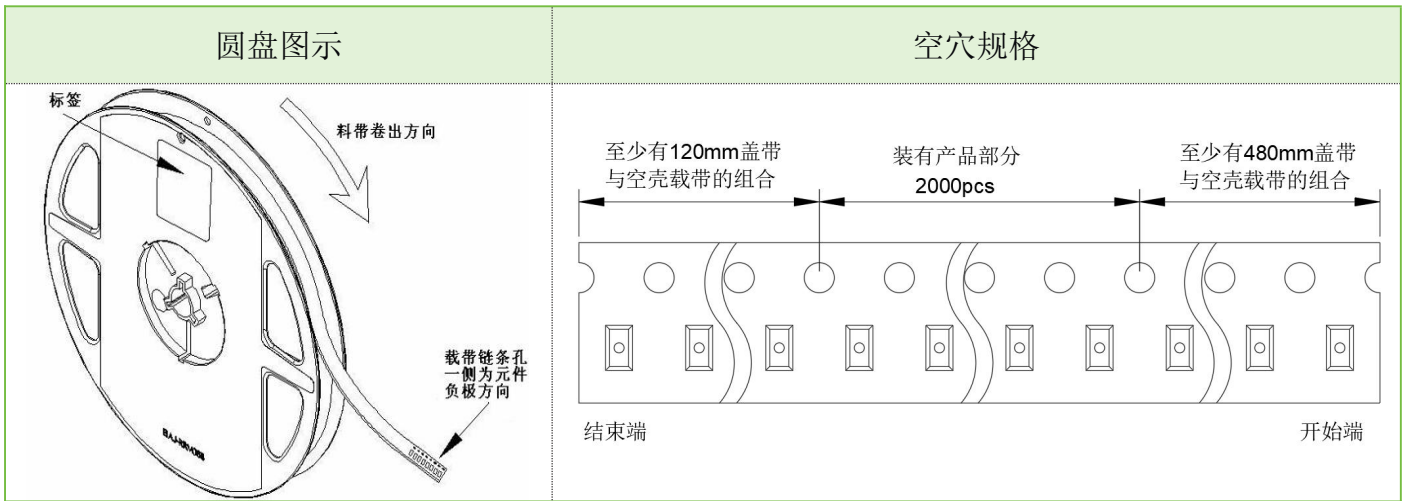


单位: mm;

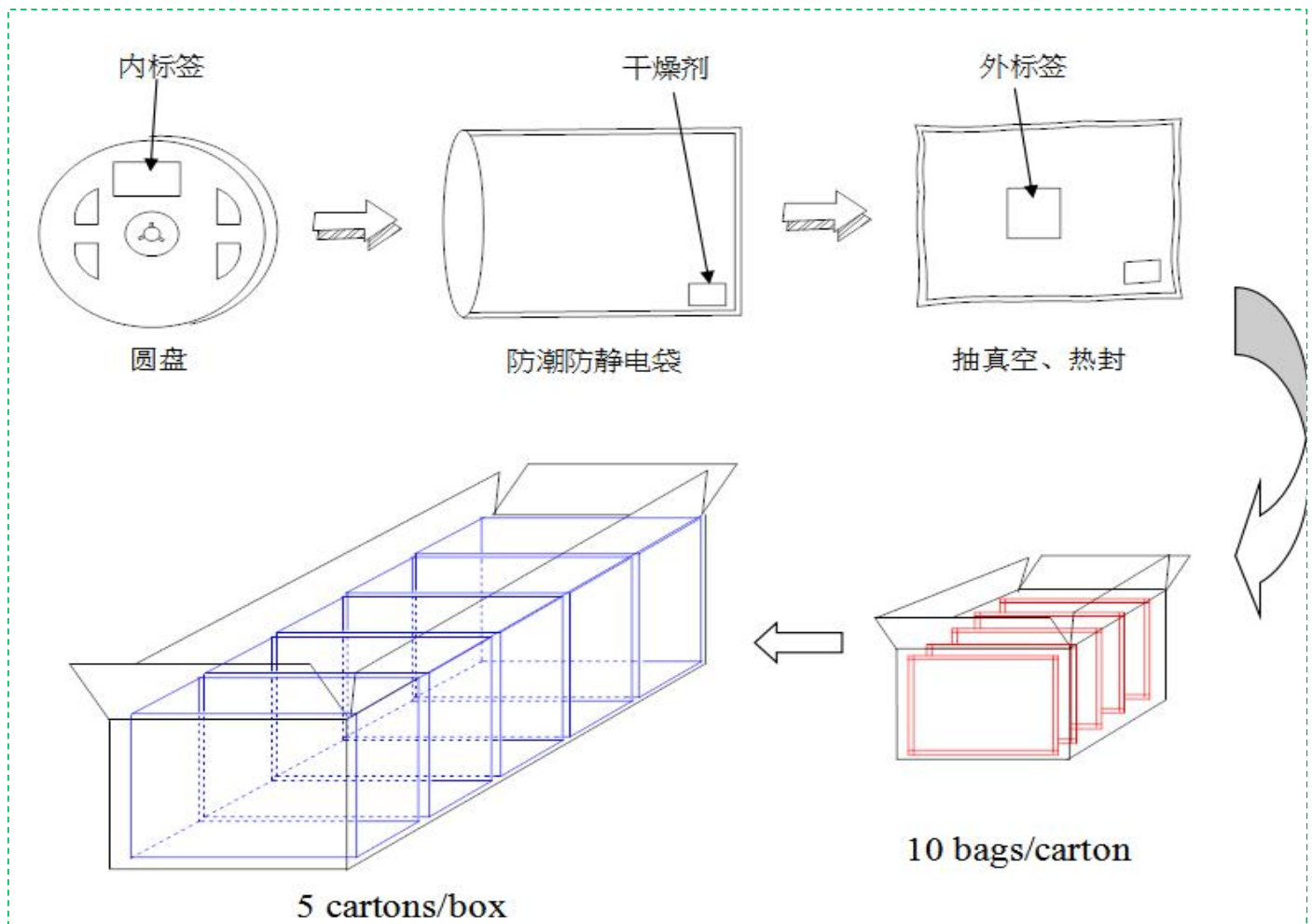
误差: $\pm 0.15\text{mm}$



■ 圆盘及载带卷出方向及空穴规格



■ 内包装及外包装





■ 信赖性实验

序号	Test Item(测试项目)	Reference (参考标准)	Item Test Conditions (测试条件)	Duration/Cycle(周期时间)	Sample Size (样品数量)	Ac/Re
1	Reflow Soldering (回流焊)	JESD22-B106	Tsld=260±10°C, ≤10sec	3times	22	0/1
2	Temperature Cycle (温度循环)	JESD22-A104	85°C±5°C (30Min)~25°C±5°C (5min)~-40°C±5°C (30Min)	100 cycle	22	0/1
3	Thermal Shock(冷热冲击)	JESD22-A105	-40°C (15Min)~105°C (15Min)/切换时间小于 1Min	100 cycle	22	0/1
4	High Temperature Storage (高温储存)	JESD22-A108	Ta=100±5°C	1000hrs	22	0/1
5	Humidity Heat Storage (高温高湿老化)	JESD22-A101	85±5°C/85±5%RH;	1000hrs	22	0/1
6	Low Temperature Storage (低温存储)	JESD22-A119	Ta=-40±5°C	1000hrs	22	0/1
7	Life Test (常温老化)	EIAJED-4701100 103	Ta=25±5°C IF=20mA	1000hrs	22	0/1
8	High Temperature Life Test (高温老化)	JESD22-A108	Ta=100±5°C IF=5mA	1000hrs	22	0/1
9	Low Temperature Life Test (低温老化)	EIAJED-4701200 202	Ta=-40±5°C IF=20mA	1000hrs	22	0/1



■ 失效标准

Criteria for Judging (判定标准)				
Item (项目)	Symbol (类别)	Condition (条件)	Criteria for Judgment of Pass (判定合格标准)	
			Min	Max
Forward Voltage (正向电压)	Vf	IF=20mA	-	USL*1×1.1
Reverse Current (反向电流)	IR	VR= 5V	-	10 μ A
Luminous /Intensity 光通量/光强	Φ /Iv	IF=20mA	LSL*2×0.7	-

Note:

USL*1: Upper Specification Level /判定上限

LSL*2: Lower Specification Level/判定下限

■ 使用注意事项

◆ 使用

- 过高的温度会影响 LED 的亮度以及其他性能， 所以为使 LED 有较好的性能表现， 应将 LED 远离热源。
- 光电参数公差：

正向电压(REF / VF): ± 0.1V	亮度(CAT / IV): ± 15%	波长(HUE / XY): ± 2nm
------------------------	---------------------	---------------------

◆ 存储

- 建议储存环境为： 温度 5~30° C， 湿度 60%RH 以下；
- LED 是湿度敏感元件， 为避免元件吸湿， 建议打开包装后， 将其储存在有干燥剂的密闭容器内， 或者储存在氮气防潮柜内；
- 打开包装后， 元件应该在 168 小时（7 天）内使用； 且贴片后应尽快完成焊接；
- 如果干燥剂失效或者元件暴露于空气中超过 168 小时（7 天）， 应做除湿处理；
烘烤条件： 60℃/24 小时。

◆ ESD 静电防护

LED（特别使用 InGaN 结构晶片的蓝色、翠绿色、紫色、白色、粉红 LED）是静电敏感元件，静电或者电流过载会破坏 LED 结构。LED 受到静电伤害或电流过载可能会导致性能异常，比如漏电流过大，VF 变低，或者无法点亮等等。所以请注意以下事项：

- 接触 LED 时应佩戴防静电腕带或者防静电手套；
- 所有的机器设备、工制具、工作桌、料架等等，应该做适当的接地保护（接地阻抗值 $10\ \Omega$ 以内）；
- 储存或搬运 LED 应使用防静电料袋、防静电盒以及防静电周转箱，严禁使用普通塑料制品；
- 建议在作业过程中，使用离子风扇来抑制静电的产生；

◆ 清洗

建议使用异丙醇等醇类溶液清洗 LED，严禁使用腐蚀性溶液清洗。

◆ 焊接

- 回流焊焊接条件参考第一页温度曲线；
- 回流焊焊接次数不得超过两次；
- 只建议在修理和重工的情况下使用手工焊接，最高焊接温度不应超过 300 度，且须在 3 秒内完成。烙铁最大功率应不超过 30W；
- 焊接过程中，严禁在高温情况下碰触胶体；焊接后，禁止对胶体施加外力，禁止弯折 PCB，避免元件受到撞击。

◆ 其他

- 本规格所描述的 LED 定义应用在普通的电子设备范围（例如办公设备、通讯设备等等）。如果有更为严苛的信赖度要求，特别是当元件失效或故障时可能会直接危害到生命和健康时（如航天、运输、交通、医疗器械、安全保护等等），请事先知会敝司业务人员；
- 高亮度 LED 产品点亮时可能会对人眼造成伤害，应避免从正上方直视；
- 出于持续改善的目的，产品外观和参数规格可能会在没有预先通知的情况下作改良性变化。



■ 版本更新

修订次数	修订内容	修订日期	修订人	版次
1	新建文件	2023-6-13	汤叶飞	A/0