



AAV LED 制照者

普翊电子（东莞）有限公司

PUYI Electronics (Dong guan) Co., Ltd

承认书

Specification for approval



客户名称
(Customer Name)

产品名称
(Product Name)

0805 黄绿光

产品型号
(Product Model)

AAV-004. YG001

客户料号
(Customer part NO)

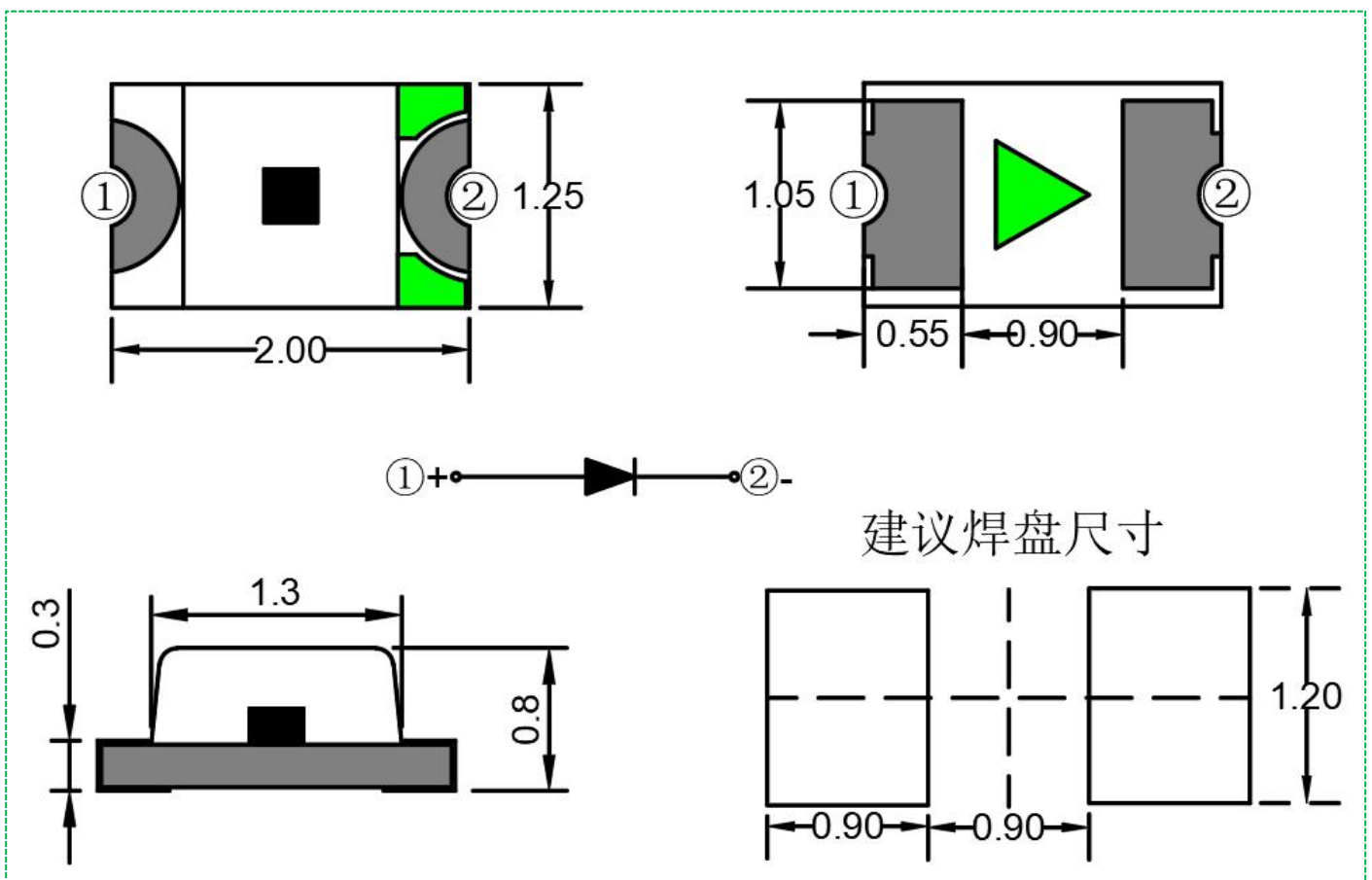
承认日期
(Accept Date)



■ 产品描述

- 外观尺寸(L/W/H)：2.0×1.25×0.8mm
- 发光颜色/晶元材质：黄绿光/AlGaInp
- 胶体：透明平面胶体
- EIA 规范标准包装
- 环保产品，符合 ROHS 要求
- 适用于自动贴片机
- 适用于红外线回流焊制程

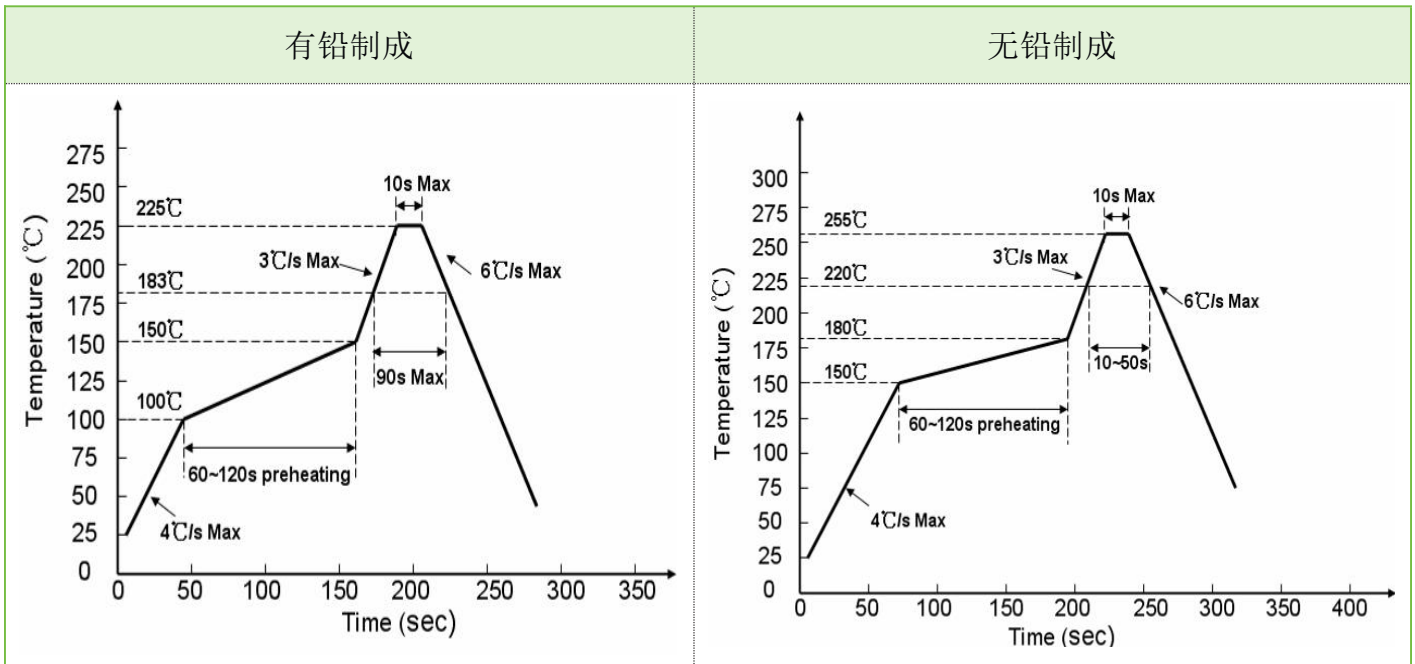
■ 外形尺寸



说明：①单位：毫米（mm）；
②公差：如无特别标注则为±0.10mm。



■ 建议回流焊温度曲线



■ 最大绝对额定值 (@Ta=25°C)

参数	符号	最大额定值	单位	备注
消耗功率	Pd	60	mW	
最大脉冲电流	IFP	80	mA	1/10占空比, 0.1ms脉宽
正向直流工作电流	IF	20	mA	
反向电压	VR	5	V	
静电放电	ESD	1500	V	HBM模式
工作环境温度	Topr		-40°C ~ +85°C	
存储环境温度	Tstg		-40°C ~ +85°C	
焊接条件	Tsol		回流焊 : 260°C , 10s 手动焊 : 350°C , 3s	



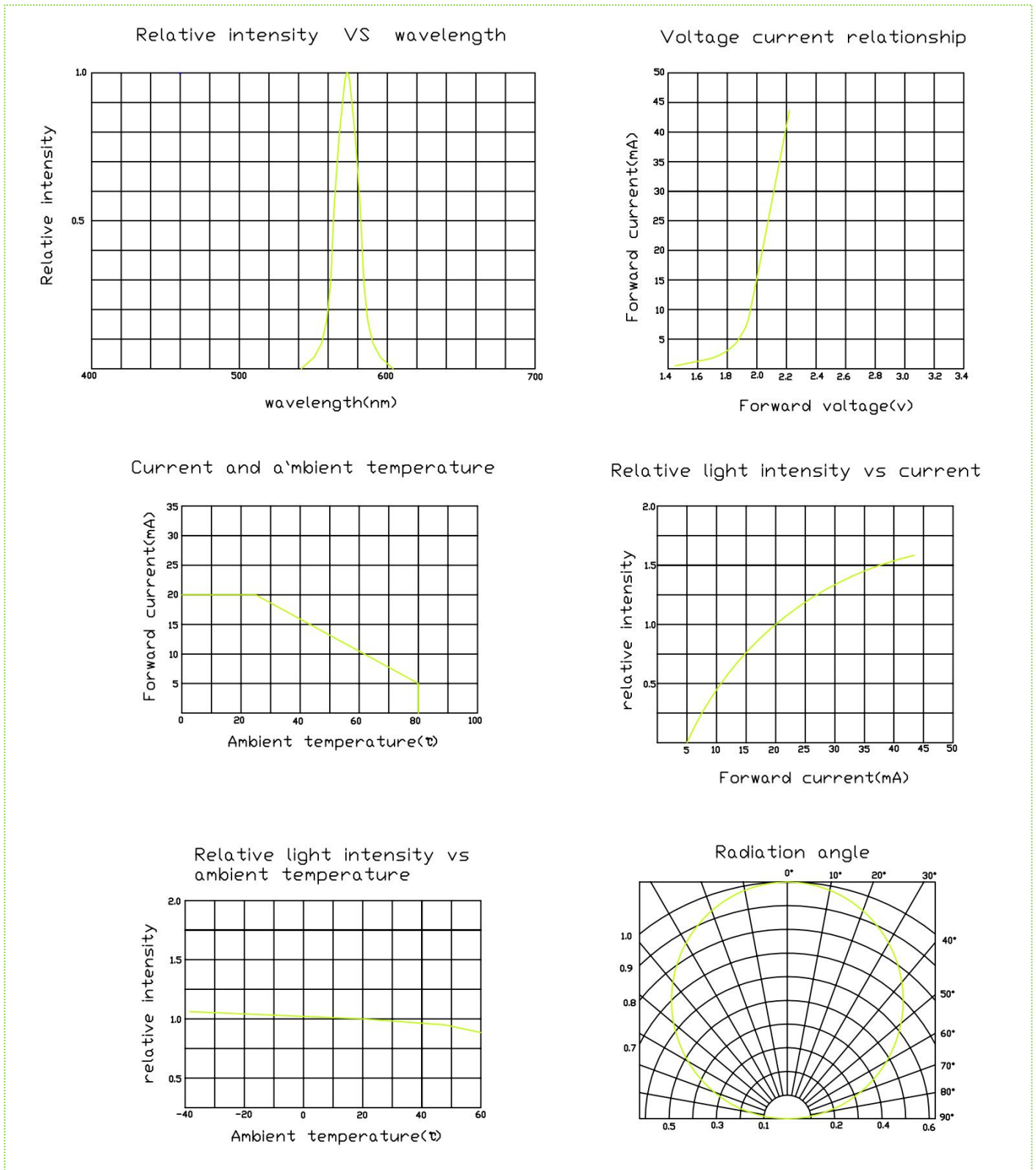
■ 光电参数 (@Ta=25°C)

参数	符号	最小值	代表值	最大值	单位	测试条件
光强	IV	21	---	55	mcd	IF =20mA
正向电压	VF	1.8	---	2.4	V	IF =20mA
波长	λd	568	---	574	nm	IF =20mA
反向电流	IR	---	---	5	uA	VR=5V
半光强视角	$2\theta_{1/2}$	---	120	---	deg	IF =20mA

■ 分档 (@Ta=25°C)

分类	代码	最小值	最大值	单位	测试电流
亮度分档	D	21	29	mcd	IF =20mA
	E	29	40		
	F	40	55		
电压分档	1E	1.8	2.0	V	IF =20mA
	2A	2.0	2.2		
	2B	2.2	2.4		
波长	YG5	568	570	nm	IF =20mA
	YG6	570	572		
	YG7	572	574		

■ 光电参数代表值特征曲线 (@Ta=25°C)

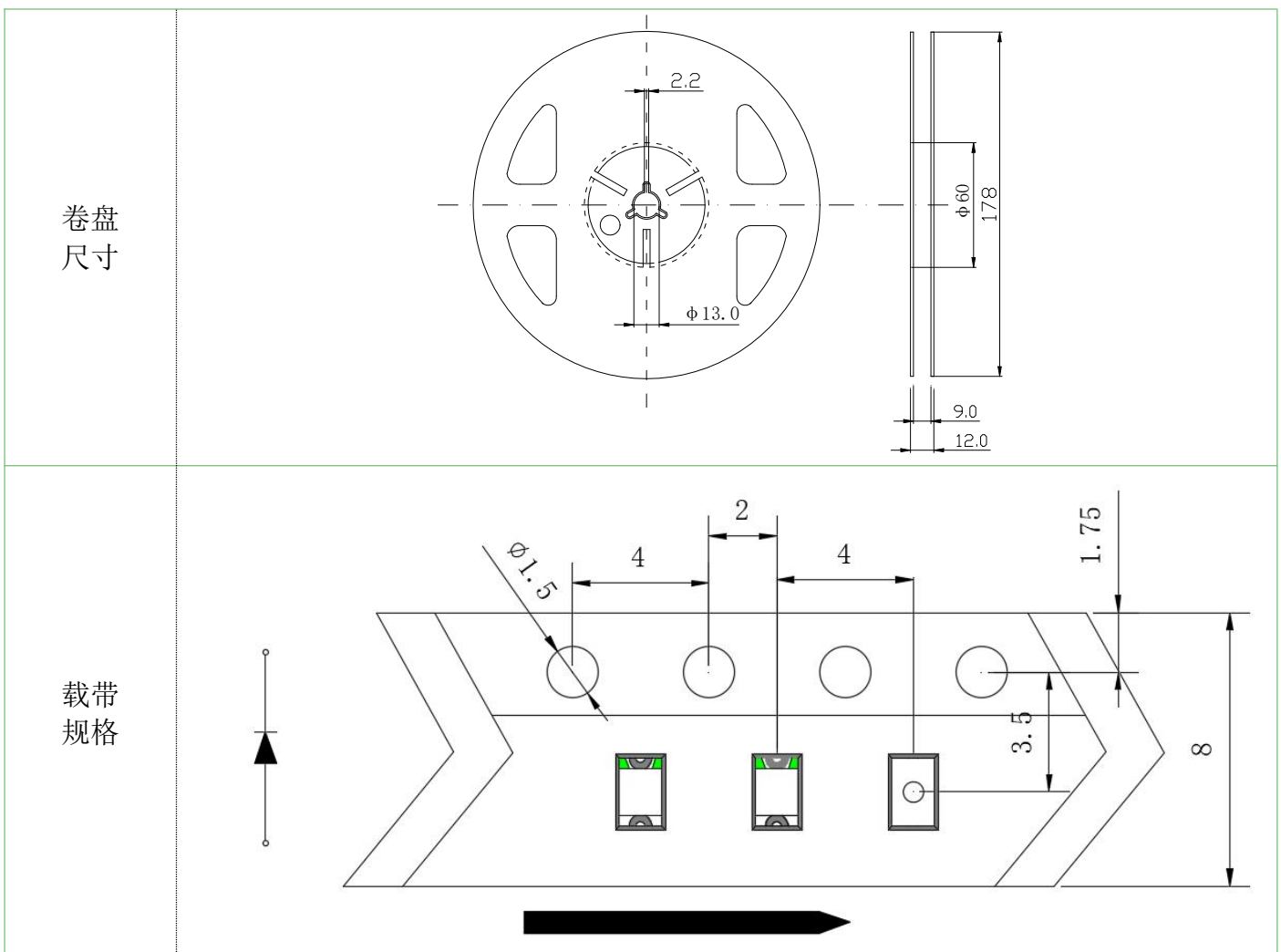




■ 标签标识

参数	符号	单位	误差
光强	IV	mcd	± 15%
波长	λd	nm	±2nm
电压	VF	V	± 0.1V

■ 包装载带与圆盘尺寸

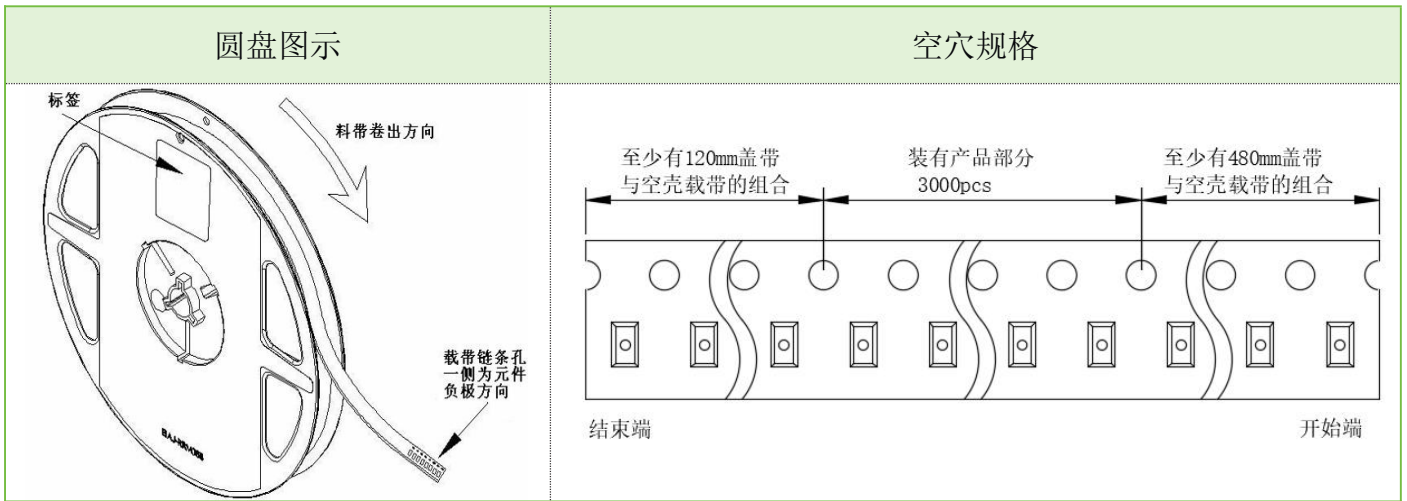


单位: mm;

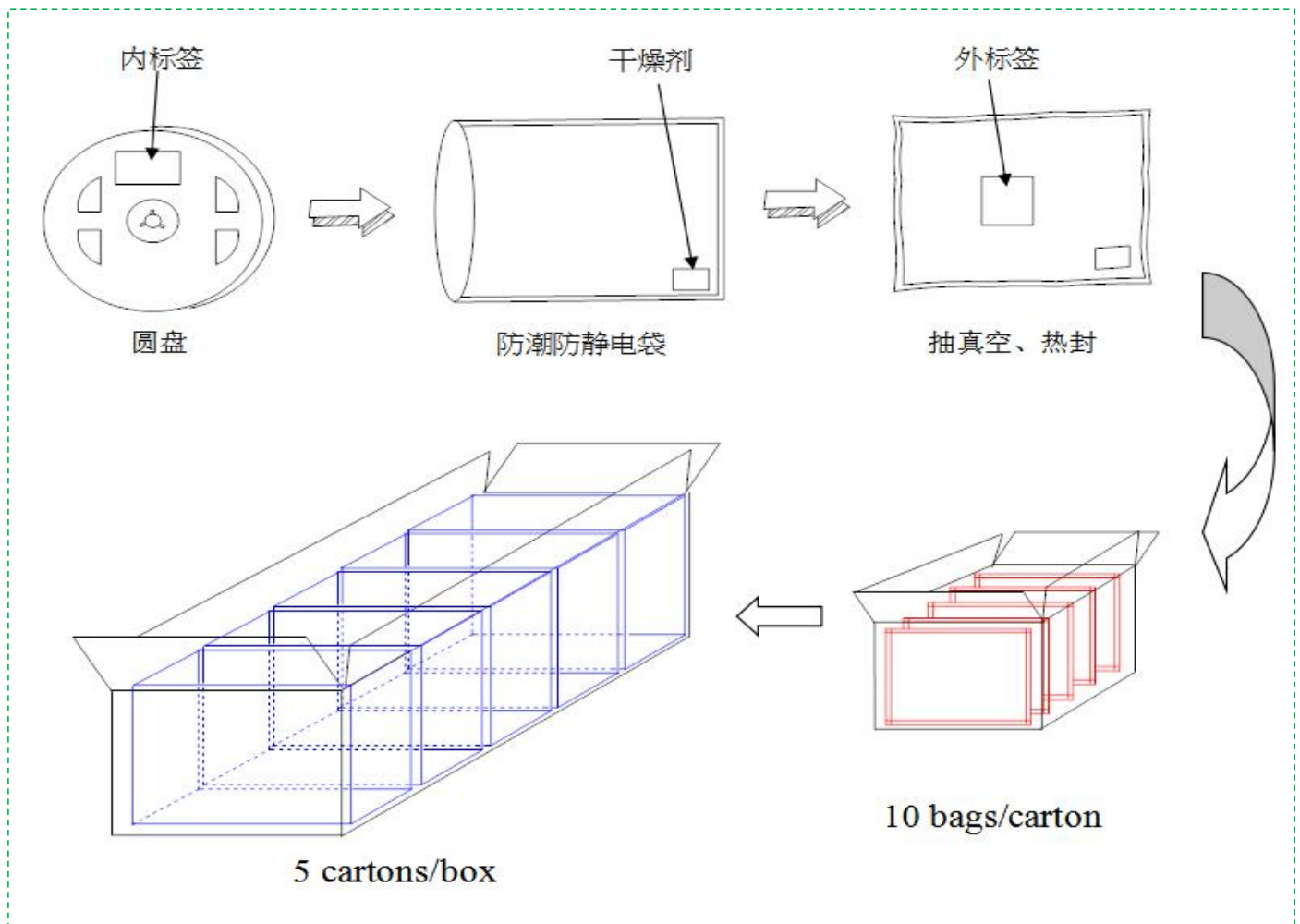
误差: $\pm 0.15\text{mm}$



■ 圆盘及载带卷出方向及空穴规格



■ 内包装及外包装





■ 信赖性实验

序号	Test Item(测试项目)	Reference(参考标准)	Item Test Conditions(测试条件)	Duration/Cycle(周期时间)	Sample Size(样品数量)	Ac/Re
1	Reflow Soldering(回流焊)	JESD22-B106	Tsld=260±10°C, 30sec	3times	22	0/1
2	Temperature Cycle(温度循环)	JESD22-A104	85°C (30Min)~25°C (5min)~-40°C (30Min)	100 cycle	22	0/1
3	Thermal Shock(冷热冲击)	JESD22-A105	-40°C (15Min)~105°C (15Min)/切换时间 5Min	100 cycle	22	0/1
4	High Temperature Stora(高温储存)	JESD22-A108	Ta=105±5°C	1000hrs	22	0/1
5	Humidity Heat Storage(高温高湿老化)	JESD22-A101	85±5°C/85±5%RH;	1000hrs	22	0/1
6	Low Temperature Storage(低温存储)	JESD22-A119	Ta=-40±5°C	1000hrs	22	0/1
7	Life Test(常温老化)	EIAJED-4701 100 103	Ta=25±5°C IF=20mA	1000hrs	22	0/1
8	High Temperature Life Test(高温老化)	JESD22-A108	Ta=100±5°C IF=5mA	1000hrs	22	0/1
9	Low Temperature Life Test(低温老化)	EIAJED-4701 200 202	Ta=-40±5°C IF=20mA	1000hrs	22	0/1



■ 失效标准

Criteria for Judging (判定标准)				
Item (项目)	Symbol (类别)	Condition (条件)	Criteria for Judgment of Pass (判定合格标准)	
			Min	Max
Forward Voltage (正向电压)	Vf	IF=20mA	-	USL*1×1.1
Reverse Current (反向电流)	IR	VR= 5V	-	10 μ A
Luminous /Intensity 光通量/光强	φ /Iv	IF=20mA	LSL*2×0.7	-

Note:

USL*1: Upper Specification Level /判定上限

LSL*2: Lower Specification Level/判定下限

■ 使用注意事项

◆ 使用

● 过高的温度会影响 LED 的亮度以及其他性能， 所以为使 LED 有较好的性能表现， 应将 LED 远离热源。

● 光电参数公差：

正向电压 (REF / VF) : ± 0.02V	亮度 (CAT / IV) : ± 15%	色坐标 (HUE / XY) : ± 0.005
---------------------------	-----------------------	--------------------------

◆ 存储

- 建议储存环境为： 温度 5~30° C， 湿度 60%RH 以下；
- LED 是湿度敏感元件， 为避免元件吸湿， 建议打开包装后， 将其储存在有干燥剂的密闭容器内， 或者储存在氮气防潮柜内；
- 打开包装后， 元件应该在 168 小时（7 天）内使用； 且贴片后应尽快完成焊接；
- 如果干燥剂失效或者元件暴露于空气中超过 168 小时（7 天）， 应做除湿处理；
烘烤条件： 60°C/24 小时。

◆ ESD 静电防护

LED（特别使用 InGaN 结构晶片的蓝色、翠绿色、紫色、白色、粉红 LED）是静电敏感元件，静电或者电流过载会破坏 LED 结构。LED 受到静电伤害或电流过载可能会导致性能异常，比如漏电流过大，VF 变低，或者无法点亮等等。所以请注意以下事项：

- 接触 LED 时应佩戴防静电腕带或者防静电手套；
- 所有的机器设备、工制具、工作桌、料架等等，应该做适当的接地保护（接地阻抗值 $10\ \Omega$ 以内）；
- 储存或搬运 LED 应使用防静电料袋、防静电盒以及防静电周转箱，严禁使用普通塑料制品；
- 建议在作业过程中，使用离子风扇来抑制静电的产生；

◆ 清洗

建议使用异丙醇等醇类溶液清洗 LED，严禁使用腐蚀性溶液清洗。

◆ 焊接

- 回流焊焊接条件参考第一页温度曲线；
- 回流焊焊接次数不得超过两次；
- 只建议在修理和重工的情况下使用手工焊接，最高焊接温度不应超过 300 度，且须在 3 秒内完成。烙铁最大功率应不超过 30W；
- 焊接过程中，严禁在高温情况下碰触胶体；焊接后，禁止对胶体施加外力，禁止弯折 PCB，避免元件受到撞击。

◆ 其他

- 本规格所描述的 LED 定义应用在普通的电子设备范围（例如办公设备、通讯设备等等）。如果有更为严苛的信赖度要求，特别是当元件失效或故障时可能会直接危害到生命和健康时（如航天、运输、交通、医疗器械、安全保护等等），请事先知会敝司业务人员；
- 高亮度 LED 产品点亮时可能会对人眼造成伤害，应避免从正上方直视；
- 出于持续改善的目的，产品外观和参数规格可能会在没有预先通知的情况下作改良性变化。



■ 版本更新

修订次数	修订内容	修订日期	修订人	版次
1	新建文件	2024-4-24	汤叶飞	A/0

