

## 0.8A 150KHz 100V降压型DC-DC转换器

XL7015

## 特点

- 最高输入电压100V
- 输出电压从1.25V到20V可调
- 最大占空比90%
- 最小压降2V
- 固定150KHz开关频率
- 最大0.8A输出电流
- 48V输入、5V输出推荐最大输出电流0.6A
- 48V输入、15V输出推荐最大输出电流0.4A
- 内置高压功率三极管
- 效率高达85%
- 出色的线性与负载调整率
- EN脚TTL关机功能
- 内置过热关断保护功能
- 内置限流功能
- 内置输出短路保护功能
- TO252-5L封装

## 描述

XL7015是一款高效、高压降压型DC-DC转换器，固定150KHz开关频率，可提供最高0.8A输出电流能力，低纹波，出色的线性调整率与负载调整率。XL7015内置固定频率振荡器与频率补偿电路，简化了电路设计。

PWM控制环路可以调节占空比从0~90%之间线性变化。内置输出过电流保护功能，当输出短路时，开关频率从150KHz降至45KHz。内部补偿模块可以减少外围元器件数量。

## 应用

- 电动车控制器供电
- 通信

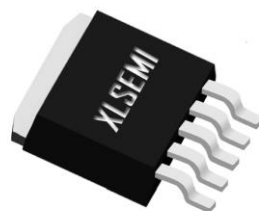


图 1. XL7015 封装

## 引脚配置

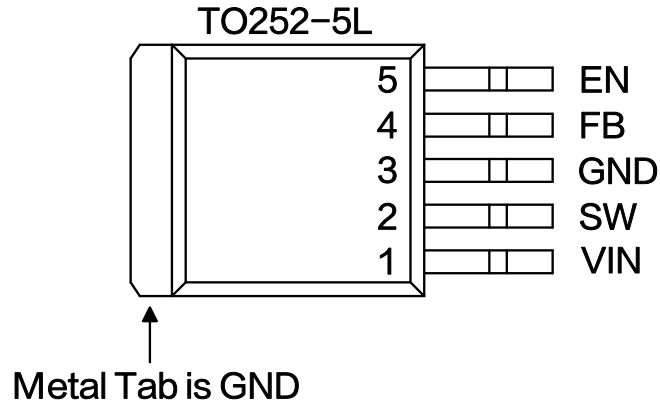


图 2. XL7015 引脚配置

表 1. 引脚说明

引脚号	引脚名	描述
1	VIN	电源输入引脚，需要在 VIN 与 GND 之间并联电解电容以消除噪声。
2	SW	功率开关输出引脚，SW 是输出功率的开关节点。
3	GND	接地引脚。
4	FB	反馈引脚，通过外部电阻分压网络，检测输出电压进行调整。参考电压为 1.25V。
5	EN	使能引脚，低电平工作，高电平关机，悬空时为低电平。

### 方框图

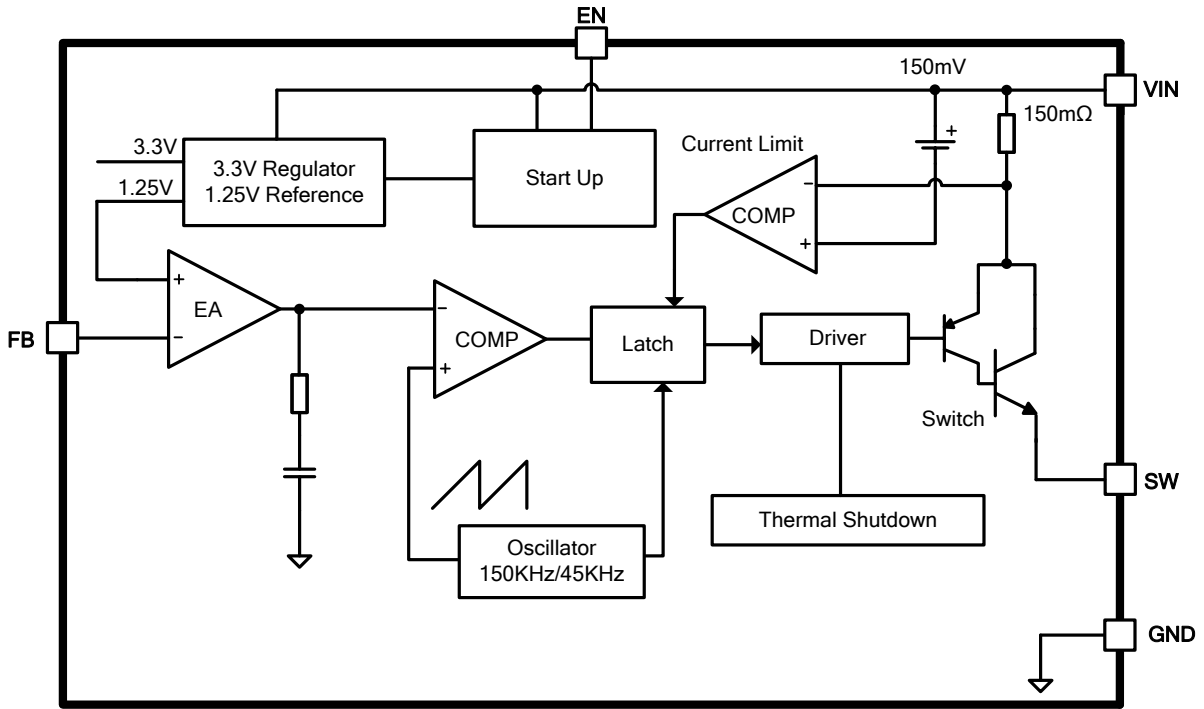


图 3. XL7015 方框图

### 典型应用

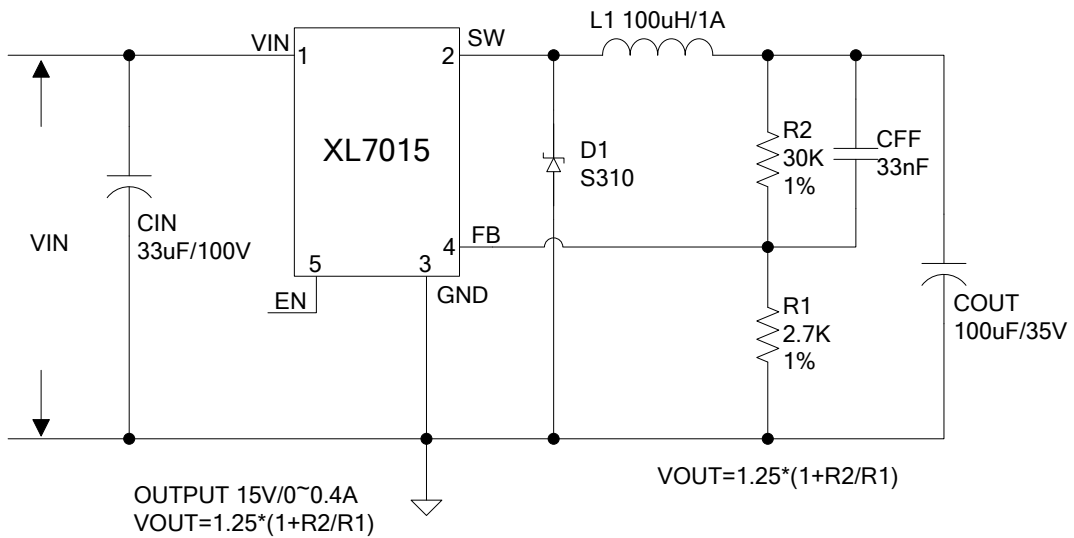


图 4. XL7015 系统参数测量电路

0.8A 150KHz 100V降压型DC-DC转换器

XL7015

## 订购信息

产品型号	打印名称	封装方式	包装类型
XL7015E1	XL7015E1	TO252-5L	2500 只每卷

XLSEMI 无铅产品，产品型号带有“E1”后缀的符合 RoHS 标准。

## 绝对最大额定值（注1）

参数	符号	值	单位
输入电压	$V_{in}$	-0.3 to 100	V
反馈引脚电压	$V_{FB}$	-0.3 to 7	V
使能引脚电压	$V_{EN}$	-0.3 to 7	V
输出开关引脚电压	$V_{SW}$	-0.3 to $V_{in}$	V
功耗	$P_D$	内部限制	mW
热阻 (TO252-5L) (结到环境, 无外部散热片)	$R_{JA}$	50	°C/W
最大结温	$T_J$	-40到150	°C
操作结温	$T_J$	-40到125	°C
贮存温度范围	$T_{STG}$	-65到150	°C
引脚温度(焊接10秒)	$T_{LEAD}$	260	°C
ESD (人体模型)		>3000	V

**注 1:** 超过绝对最大额定值可能导致芯片永久性损坏，在上述或者其他未标明的条件下只做功能操作，在绝对最大额定值条件下长时间工作可能会影响芯片的寿命。

## 0.8A 150KHz 100V降压型DC-DC转换器

XL7015

### XL7015 电气特性

$T_a = 25^\circ\text{C}$ ; 除非特别说明。

符号	参数	条件	最小值	典型值	最大值	单位
图 4 的系统参数测量电路						
VFB	反馈电压	$V_{in} = 20\text{V}$ 到 $80\text{V}$ , $V_{out} = 15\text{V}$ $I_{load} = 0.1\text{A}$ 到 $0.4\text{A}$	1.225	1.25	1.275	V
$\eta$	效率	$V_{in} = 36\text{V}$ , $V_{out} = 15\text{V}$ $I_{out} = 0.4\text{A}$	-	86	-	%
$\eta$	效率	$V_{in} = 48\text{V}$ , $V_{out} = 15\text{V}$ $I_{out} = 0.4\text{A}$	-	83	-	%
$\eta$	效率	$V_{in} = 60\text{V}$ , $V_{out} = 15\text{V}$ $I_{out} = 0.4\text{A}$	-	81	-	%

### 电气特性(直流参数)

$V_{in} = 48\text{V}$ ,  $GND = 0\text{V}$ ,  $V_{in}$ 与 $GND$ 之间并联 $33\mu\text{F}/100\text{V}$ 电容;  $I_{out} = 200\text{mA}$ ,  $T_a = 25^\circ\text{C}$ ; 其他任意, 除非特别说明。

参数	符号	条件	最小值	典型值	最大值	单位
输入电压	$V_{in}$		5		80	V
关机电流	$I_s$	$V_{EN} = 2\text{V}$		85	200	$\mu\text{A}$
静态电源电流	$I_q$	$V_{EN} = 0\text{V}$ , $V_{FB} = 2\text{V}$		2.5	5	mA
振荡频率	Fosc		120	150	180	KHz
开关电流限值	$I_L$	$V_{FB} = 0\text{V}$		1		A
EN 脚阈值电压	$V_{EN}$	高(关)		1.6		V
		低(开)		0.8		
EN 脚输入漏电流	$I_H$	$V_{EN} = 2.5\text{V}$ (关)		6	20	$\mu\text{A}$
	$I_L$	$V_{EN} = 0.5\text{V}$ (开)		1	10	$\mu\text{A}$
饱和压降	$V_{CE}$	$V_{FB} = 0\text{V}$ $I_{out} = 0.5\text{A}$		0.87		V
最大占空比	$D_{MAX}$	$V_{FB} = 0\text{V}$		90		%

### 系统典型应用 (推荐输出电流安全工作范围)

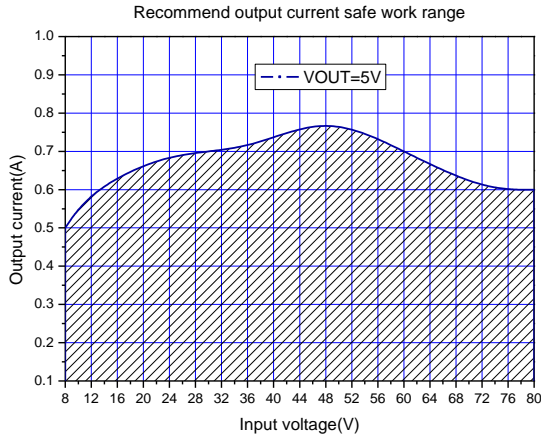


图 5.最大输出电流(VOUT=5V)

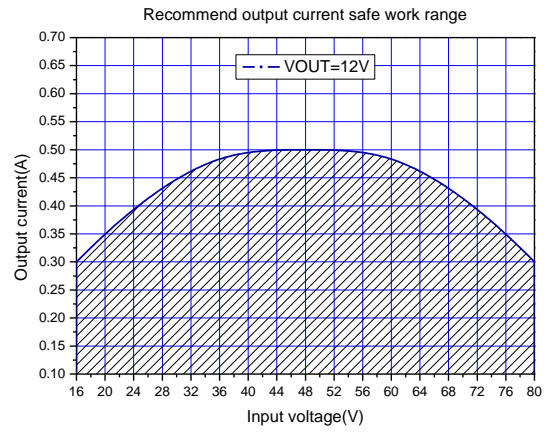


图 6.最大输出电流(VOUT=12V)

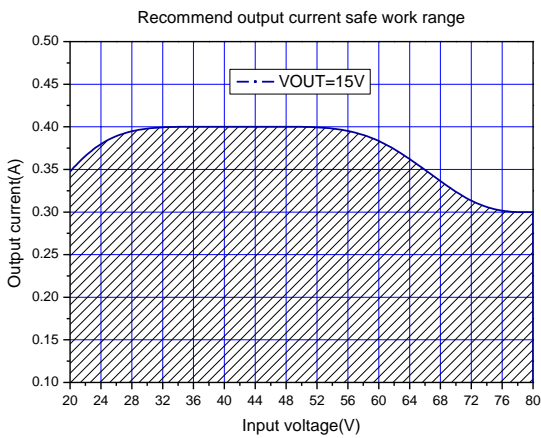


图 7.最大输出电流(VOUT=15V)

## 0.8A 150KHz 100V降压型DC-DC转换器

XL7015

### 系统典型应用 (VOUT=15V/0.4A)

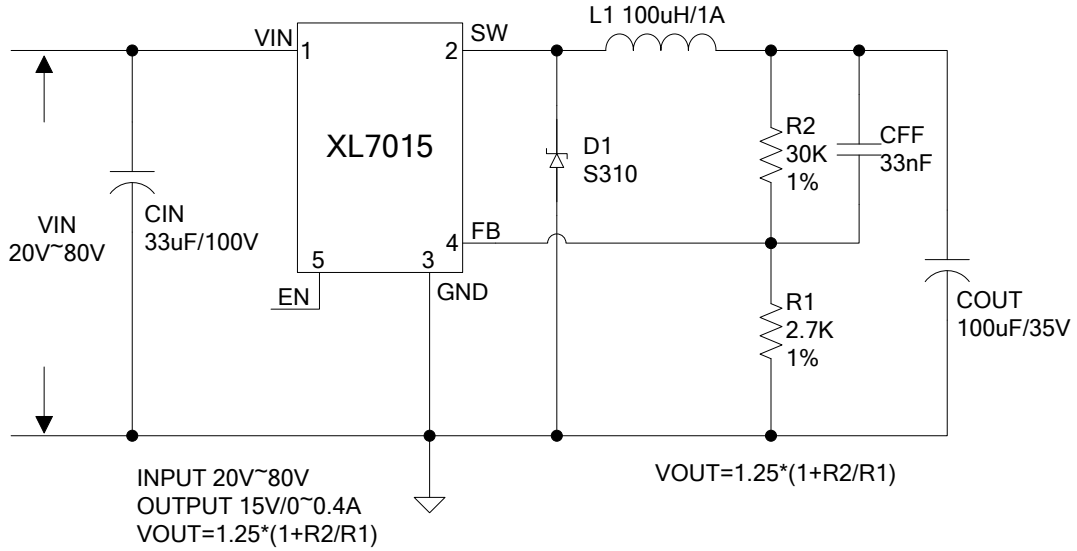


图 8. XL7015 系统参数测量电路 (VIN=20V~80V, VOUT=15V/0.4A)

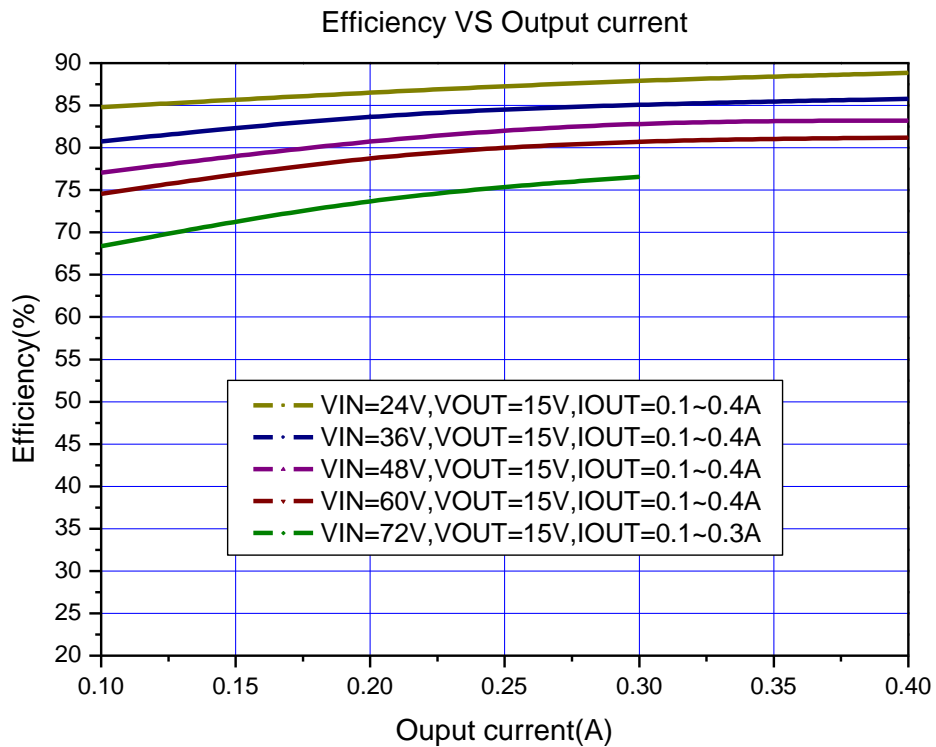


图 9. XL7015 系统效率曲线

## 0.8A 150KHz 100V降压型DC-DC转换器

XL7015

### 系统典型应用(VOUT=5V/0.8A)

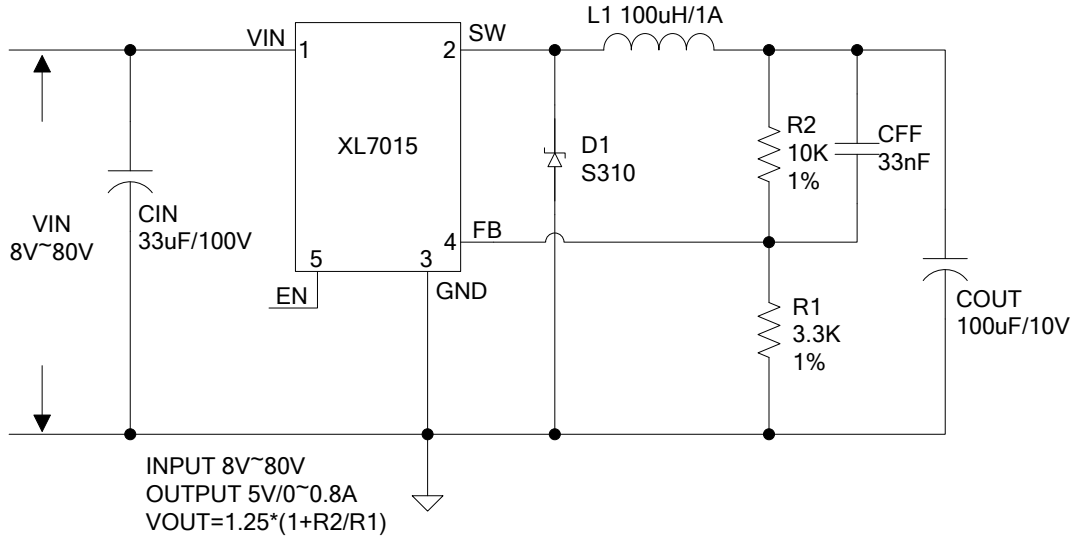


图 10. XL7015 系统参数测量电路(VIN=8V~80V, VOUT=5V/0.8A)

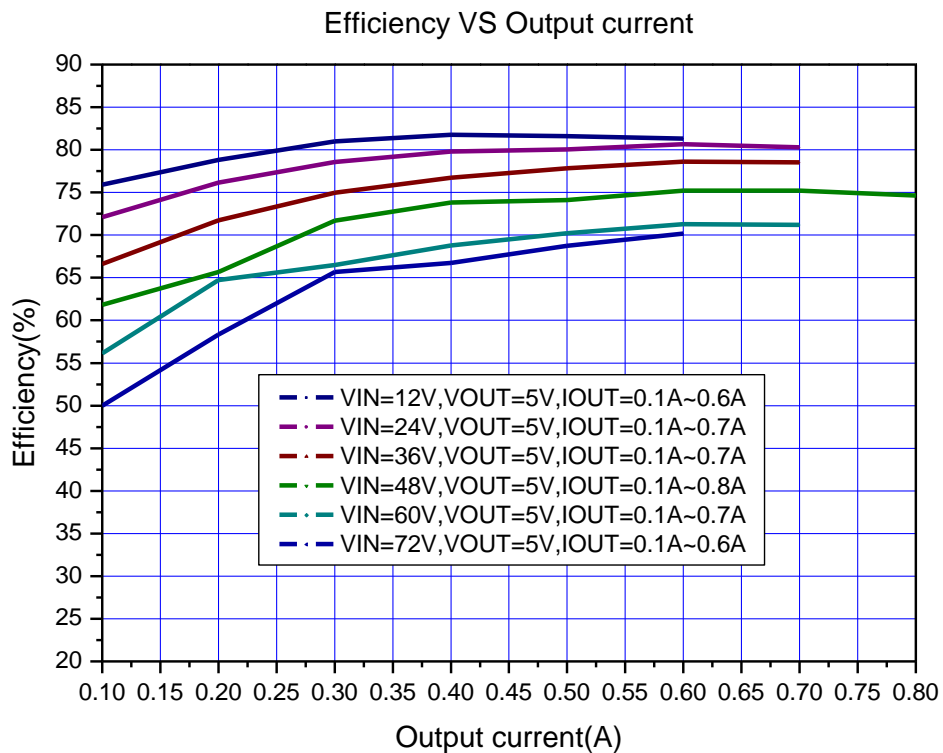
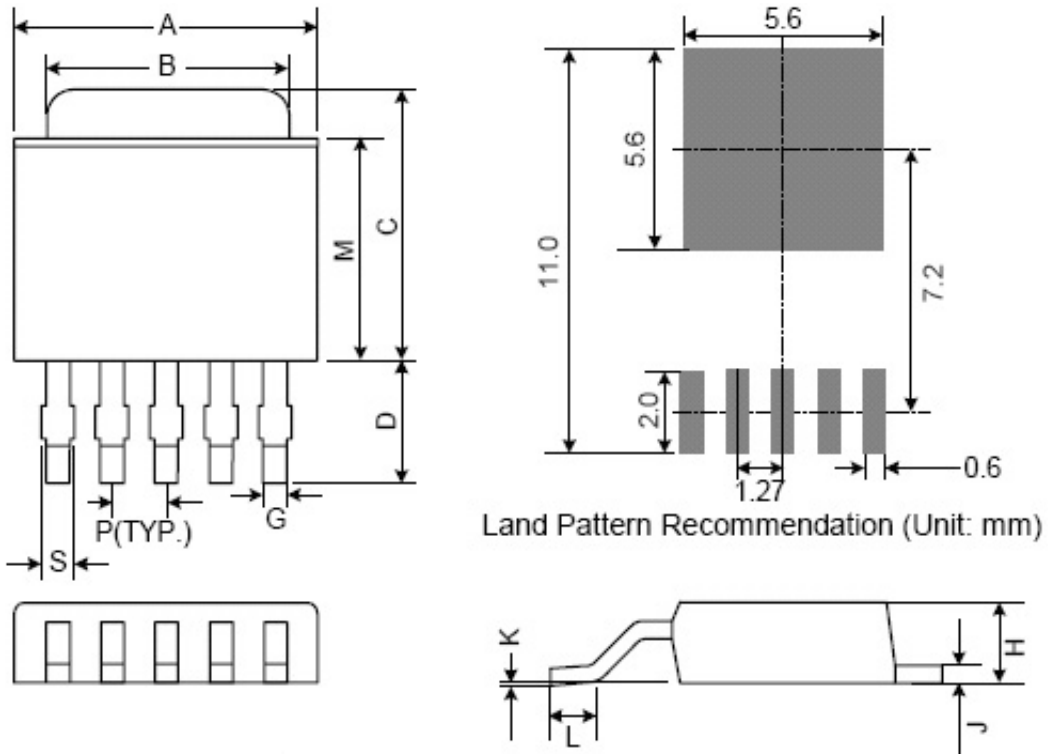


图 11. XL7015 系统效率曲线



## 物理尺寸

### TO252-5L



Symbol	Dimensions In Millimeters			Dimensions In Inches		
	Min.	Nom.	Max.	Min.	Nom.	Max.
A	6.35	6.60	6.85	0.250	0.260	0.270
B	5.20	5.35	5.50	0.205	0.211	0.217
C	6.80	7.00	7.30	0.268	0.276	0.287
D	2.40	2.80	3.20	0.094	0.110	0.126
P	1.27 REF.			0.05 REF.		
S	0.50	0.65	0.80	0.020	0.026	0.031
G	0.40	0.50	0.63	0.016	0.020	0.025
H	2.20	2.30	2.40	0.087	0.091	0.094
J	0.45	0.52	0.58	0.018	0.020	0.023
K	0.00	0.08	0.15	0.000	0.003	0.006
L	0.90	1.20	1.77	0.035	0.047	0.064
M	5.40	5.80	6.20	0.213	0.228	0.244

0.8A 150KHz 100V降压型DC-DC转换器

XL7015

### 重要申明

XLSEMI 保留在任何时间、在没有任何通报的前提下，对所提供的产品和服务进行更正、修改、增强的权利。XLSEMI 不对 XLSEMI 产品以外的任何电路使用负责，也不提供其专利权许可。

XLSEMI 对客户应用帮助或产品设计不承担任何责任。客户应对其使用 XLSEMI 的产品和应用自行负责。为尽量减小与客户产品和应用相关的风险，客户应提供充分的设计与操作安全措施。

XLSEMI 保证其所销售的产品性能符合 XLSEMI 标准保修的适用规范，仅在 XLSEMI 保证的范围内，且 XLSEMI 认为有必要时才会使用测试或者其他质量控制技术。除非政府做出了硬性规定，否则没有必要对每种产品的所有参数进行测试。

对于 XLSEMI 的产品手册或数据表，仅在没有对内容进行任何篡改且带有相关授权、条件、限制和声明的情况下才允许进行复制。在复制信息的过程中对内容的篡改属于非法的、欺诈性商业行为。XLSEMI 对此类篡改过的文件不承担任何责任。

有关最新的产品信息，请访问 [www.xlsemi.com](http://www.xlsemi.com)。