

MCF8315C 无传感器磁场定向控制 (FOC) 集成式 FET BLDC 驱动器

1 特性

- 采用集成无传感器电机控制算法的三相 BLDC 电机驱动器
 - 无代码场定向控制 (FOC)
 - 使用电机参数提取工具 (MPET) 离线测量电机参数
 - 5 点可配置速度配置文件支持
 - 通过正向重新同步和反向驱动支持风力机
 - 模拟, PWM, 频率或基于 I²C 的速度输入
 - 可配置的电机启动和停止选项
 - 抗电压浪涌 (AVS) 保护
 - 通过自动死区时间补偿提高了声学性能
 - 通过 DACOUT 引脚进行变量监控
- 4.5V 至 35V 工作电压 (绝对最大值 40V)
- 高输出电流能力: 4A 峰值
- 低 MOSFET 导通状态电阻
 - RRY: T_J=25°C 时的 R_{DS(ON)}(H+L): 250mΩ (典型值)
 - PWP: T_J=25°C 时的 R_{DS(ON)}(H+L): 265mΩ (典型值)
- 低功耗睡眠模式: 请参阅表 6-7
 - V_{VM} = 24V、T_A = 25°C 时为 5μA (最大值)
- 速度环路精度: 3% 使用内部时钟, 1% 使用外部时钟参考
- 用于存储器件配置的客户可配置非易失性存储器 (EEPROM)
- 支持高达 60kHz 的 PWM 频率, 以支持低电感电机
- 不需要外部电流检测电阻; 使用内置电流检测功能
- 内置 3.3V, 20mA LDO 稳压器
- 内置 3.3V/5V、170mA 降压稳压器
- 专用 DRV0FF 引脚以禁用 (高阻态) 输出
- 展频和压摆率, 用于降低 EMI
- 整套集成保护特性
 - 电源欠压锁定 (UVLO)
 - 电源过压保护 (OVP)
 - 电机锁定检测 (5 种不同类型)
 - 过流保护 (OCP)
 - 热警告和热关断 (OTW/TSD)
 - 故障条件指示引脚 (nFAULT)
 - 可选择通过 I²C 接口进行故障诊断

3 说明

MCF8315C 为驱动峰值电流高达 4A 的速度受控型 12V 至 24V 无刷直流电机 (BLDC) 或永磁同步电机 (PMSM) 的客户提供了一个单芯片、无代码、无传感器 FOC 解决方案。MCF8315C 集成了三个 1/2 桥, 具有 40V 的绝对最大电压和 250/265mΩ 的低 R_{DS(ON)} (高侧 + 低侧 FET)。MCF8315C 集成了电源管理电路, 包括可用于为外部电路供电的电压可调节降压稳压器 (3.3V/5V, 170mA) 和 LDO (3.3V/20mA)。

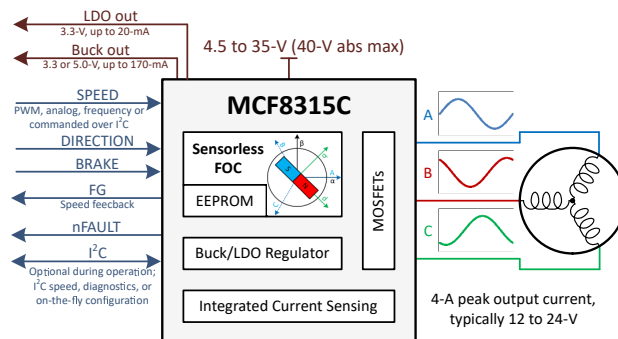
FOC 算法配置可存储在非易失性 EEPROM 中, 从而允许器件在配置后独立运行。该器件通过 PWM 输入、模拟电压、可变频率方波或 I²C 命令接收速度命令。MCF8315C 集成了多种保护特性, 可在出现故障事件时保护该器件、电机和系统。

MCF8315C 采用两种封装 - 32 引脚 6mm x 4mm QFN (RRY) 和 24 引脚 7mm x 8mm x 6.4mm HTSSOP (PWP)

器件信息⁽¹⁾

器件型号	封装	封装尺寸 ⁽²⁾
MCF8315C1VRRYR	WQFN (32)	6.00mm × 4.00mm
MCF8315C1VPWP ⁽³⁾	HTSSOP (24)	7.80mm x 6.40mm

- 如需了解所有可用封装, 请参阅数据表末尾的可订购产品附录。
- 封装尺寸 (长 x 宽) 为标称值, 并包括引脚 (如适用)。
- 器件仅为预发布版。



简化版原理图

2 应用

- 无刷直流 (BLDC) 电机模块
- 住宅和起居风扇
- 空气净化器和加湿器风扇
- 洗衣机和洗碗机泵
- 汽车风扇和风机
- CPAP 呼吸机



内容

1 特性	1	6.6 EEPROM 访问和 I ² C 接口.....	78
2 应用	1	6.7 EEPROM (非易失性) 寄存器映射.....	84
3 说明	1	6.8 RAM (易失性) 寄存器映射.....	136
4 引脚配置和功能	3	7 应用和实施	193
5 规格	6	7.1 应用信息.....	193
5.1 绝对最大额定值.....	6	7.2 典型应用.....	193
5.2 ESD 等级.....	6	8 电源相关建议	198
5.3 建议运行条件.....	6	8.1 大容量电容.....	198
5.4 热性能信息.....	7	9 布局	199
5.5 电气特性.....	7	9.1 布局指南.....	199
5.6 标准和快速模式下 SDA 和 SCL 总线的特征.....	13	9.2 散热注意事项.....	200
5.7 典型特性.....	15	10 器件和文档支持	201
6 详细说明	16	10.1 支持资源.....	201
6.1 概述.....	16	10.2 商标.....	201
6.2 功能方框图.....	17	10.3 静电放电警告.....	201
6.3 特性说明.....	19	10.4 术语表.....	201
6.4 器件功能模式.....	75	11 修订历史记录	201
6.5 外部接口.....	76	12 机械、封装和可订购信息	201

4 引脚配置和功能

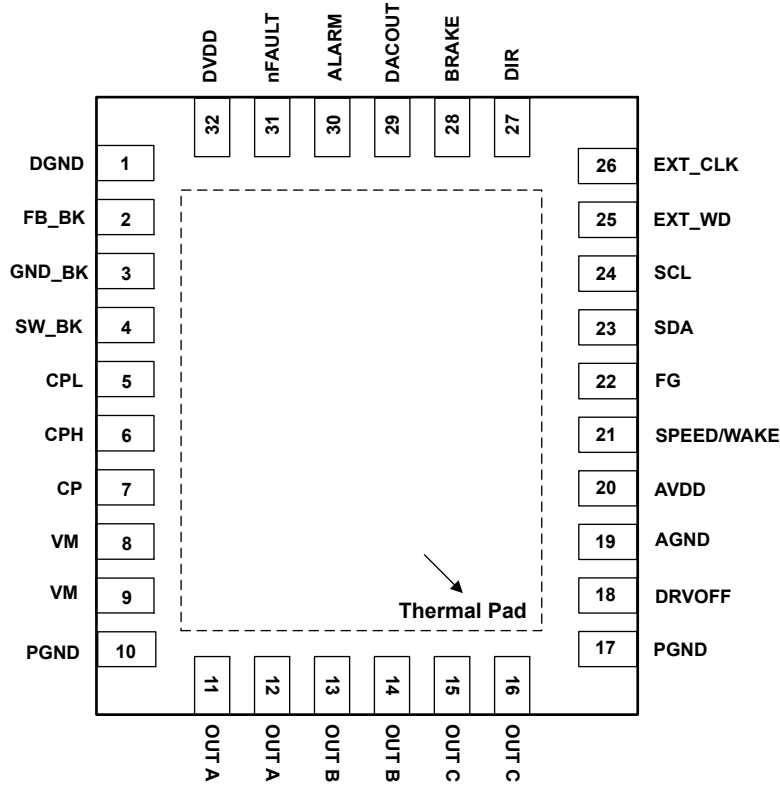


图 4-1. MCF8315C，32 引脚 WQFN (带有外露散热焊盘)，顶视图

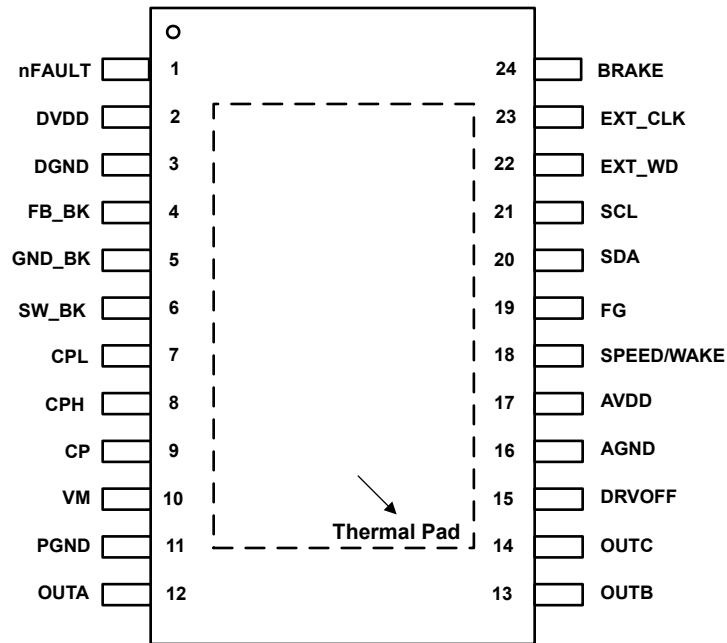


图 4-2. MCF8315C，24 引脚 HTSSOP (带有外露散热焊盘)，顶视图

表 4-1. 引脚功能

引脚	32 管脚封装	24 管脚封装	类型 ⁽¹⁾	说明
名称	MCF8315C	MCF8315C		
AGND	19	16	GND	器件模拟接地。有关连接建议，请参阅 布局指南 。
ALARM	30	-	O	警报信号：推挽输出。如果启用，则在故障条件下拉至逻辑高电平。如果不使用 ALARM 引脚，则将其保持悬空。
AVDD	20	17	PWR O	3.3V 内部稳压器输出。在 AVDD 和 AGND 引脚之间连接一个 X5R 或 X7R、1 μF、6.3V 陶瓷电容器。该稳压器可为外部电路拉取高达 20mA 的电流。
BRAKE	28	24	I	高电平 → 制动电机 低电平 → 正常电机运行 如果不使用 BRAKE 引脚，则直接连接到 AGND。 如果 BRAKE 引脚用于制动电机，请使用（可选）外部 10kΩ 下拉电阻器（至 AGND）以获得更好的噪声抑制效果。
CP	7	9	PWR	电荷泵输出。在 CP 和 VM 引脚之间连接一个 X5R 或 X7R、1μF、16V 陶瓷电容器。
CPH	6	8	PWR	电荷泵开关节点。在 CPH 和 CPL 引脚之间连接一个 X5R 或 X7R、47nF 的陶瓷电容器。TI 建议电容器的额定电压至少是器件正常工作电压的两倍。
CPL	5	7	PWR	
DACOUT	29	-	O	数模转换器 (DAC) 输出
DGND	1	3	GND	器件数字接地。有关连接建议，请参阅 布局指南 。
DIR	27	-	I	电机旋转方向； 当为低电平时，相位驱动序列为 OUT A → OUT C → OUT B 当为高电平时，相位驱动序列为 OUT A → OUT B → OUT C 如果不使用 DIR 引脚，则直接连接到 AGND 或 AVDD（取决于所需的相位驱动序列）。 如果 DIR 引脚用于更改电机旋转方向，请使用（可选）外部 10kΩ 下拉电阻器（至 AGND）以获得更好的噪声抑制效果。
DRVOFF	18	15	I	只要 DRVOFF 为高电平，就对所有六个 MOSFET 进行滑行（高阻态）。 如果不使用 DRVOFF 引脚，则直接连接到 AGND。 如果要使用 DRVOFF 引脚来实现 MOSFET 的即时滑行（高阻态），请使用外部 10kΩ 下拉电阻器（至 AGND）以实现更佳的噪声抑制效果。
DVDD	32	2	PWR	1.5V 内部稳压器输出。在 DVDD 和 DGND 引脚之间连接一个 X5R 或 X7R、2.2μF、6.3V 陶瓷电容器。
EXT_CLK	26	23	I	外部时钟基准模式下的外部时钟基准输入。
EXT_WD	25	22	I	外部看门狗输入。
FB_BK	2	4	PWR I/O	降压稳压器输出控制的反馈。连接到电感器/电阻器之后的降压稳压器输出。
FG	22	19	O	电机速度指示器：开漏输出，需要一个连接到 1.8V 至 5.0V 电压的外部上拉电阻器。通过将 PULLUP_ENABLE 设置为 1b 来启用连接到 AVDD 的可选内部上拉电阻器；启用内部上拉电阻器时，不应使用外部上拉电阻器。
GND_BK	3	5	GND	降压稳压器接地。有关连接建议，请参阅 布局指南 。
nFAULT	31	1	O	故障指示器。故障状态下拉至逻辑低电平；开漏输出，需要一个连接到 1.8V 至 5.0V 电压的外部上拉电阻器。通过将 PULLUP_ENABLE 设置为 1b 来启用连接到 AVDD 的可选内部上拉电阻器；启用内部上拉电阻器时，不应使用外部上拉电阻器。
OUTA	11、12	12	PWR O	半桥输出 A
OUTB	13、14	13	PWR O	半桥输出 B
OUTC	15、16	14	PWR O	半桥输出 C
PGND	10、17	11	GND	器件电源接地。有关连接建议，请参阅 布局指南 。
SCL	24	21	I	I ² C 时钟输入
SDA	23	20	I/O	I ² C 数据线
SPEED/ WAKE	21	18	I	器件速度输入；支持基于模拟、PWM 或频率的速度输入。可以通过 SPEED_MODE 配置速度引脚输入模式。

表 4-1. 引脚功能 (续)

引脚	32 管脚封装	24 管脚封装	类型 ⁽¹⁾	说明
名称	MCF8315C	MCF8315C		
SW_BK	4	6	PWR	降压开关节点。将此引脚连接到电感器或电阻器。
VM	8, 9	10	PWR I	器件和电机电源。连接到电机电源电压；通过一个 0.1 μ F 陶瓷电容器以及一个大容量电容器旁路到 PGND。TI 建议电容器的额定电压至少是器件正常工作电压的两倍。
散热焊盘			GND	必须连接到 AGND。

(1) I = 输入，O = 输出，GND = 接地引脚，PWR = 电源

5 规格

5.1 绝对最大额定值

在工作环境温度范围内测得 (除非另有说明) ⁽¹⁾

	最小值	最大值	单位
电源引脚电压 (VM)	-0.3	40	V
接地引脚 (GND_BK、DGND、PGND、AGND) 之间的电压差	-0.3	0.3	V
电荷泵电压 (CPH、CP)	-0.3	$V_{VM} + 6$	V
电荷泵负开关引脚电压 (CPL)	-0.3	$V_{VM} + 0.3$	V
开关稳压器引脚电压 (FB_BK)	-0.3	6	V
开关节点引脚电压 (SW_BK)	-0.3	$V_{VM} + 0.3$	V
模拟稳压器引脚电压 (AVDD)	-0.3	4	V
模拟稳压器引脚电压 (DVDD)	-0.3	1.7	V
逻辑引脚输入电压 (BRAKE、DRVOFF、DIR、EXT_CLK、EXT_WD、SCL、SDA、SPEED)	-0.3	6	V
开漏引脚输出电压 (nFAULT、FG)	-0.3	6	V
输出引脚电压 (OUTA、OUTB、OUTC)	-1	$V_{VM} + 1$	V
环境温度, T_A	-40	125	°C
结温, T_J	-40	150	°C
贮存温度, T_{stg}	-65	150	°C

- (1) 超出绝对最大额定值运行可能会对器件造成损坏。绝对最大额定值并不表示器件在这些条件下或在建议运行条件以外的任何其他条件下能够正常运行。如果超出建议运行条件但在绝对最大额定值范围内使用, 器件可能不会完全正常运行, 这可能影响器件的可靠性、功能和性能, 并缩短器件寿命

5.2 ESD 等级

		值	单位
$V_{(ESD)}$	静电放电	人体放电模型 (HBM), 符合 ANSI/ESDA/JEDEC JS-001 标准 ⁽¹⁾	±2000
		充电器件模型 (CDM), 符合 JEDEC 规范 JS-002 ⁽²⁾	±750

- (1) JEDEC 文档 JEP155 指出: 500V HBM 时能够在标准 ESD 控制流程下安全生产。
(2) JEDEC 文档 JEP157 指出: 250V CDM 能够在标准 ESD 控制流程下安全生产。

5.3 建议运行条件

在工作环境温度范围内测得 (除非另有说明)

			最小值	标称值	最大值	单位
V_{VM}	电源电压	V_{VM}	4.5	24	35	V
I_{OUT} ⁽¹⁾	峰值输出绕组电流	OUTA、OUTB、OUTC			4	A
V_{IN_LOGIC}	逻辑输入电压	BRAKE、DRVOFF、DIR、EXT_CLK、EXT_WD、SPEED、SDA、SCL	-0.1		5.5	V
V_{OD}	开漏上拉电压	nFAULT、FG	-0.1		5.5	V
I_{OD}	开漏输出电流能力	nFAULT、FG			5	mA
T_A	工作环境温度		-40		125	°C
T_J	工作结温		-40		150	°C

- (1) 必须遵循功率损耗和热限值

5.4 热性能信息

热指标 ⁽¹⁾		MCF8315C	MCF8315C	单位
		RRY (WQFN)	HTSSOP	
		32 引脚	24 引脚	
$R_{\theta JA}$	结至环境热阻	30.7	30.5	°C/W
$R_{\theta JC(top)}$	结至外壳 (顶部) 热阻	18.6	23.7	°C/W
$R_{\theta JB}$	结至电路板热阻	9.6	10.1	°C/W
Ψ_{JT}	结至顶部特征参数	1.6	3.8	°C/W
Ψ_{JB}	结至电路板特征参数	9.6	10	°C/W
$R_{\theta JC(bot)}$	结至外壳 (底部) 热阻	3.4	4.8	°C/W

(1) 有关新旧热指标的更多信息, 请参阅[半导体](#)和[IC 封装热指标](#)应用报告。

5.5 电气特性

$T_J = -40^{\circ}\text{C}$ 至 $+150^{\circ}\text{C}$, $V_{VM} = 4.5\text{V}$ 至 35V (除非另有说明)。典型限值适用于 $T_A = 25^{\circ}\text{C}$ 、 $V_{VM} = 24\text{V}$

参数		测试条件	最小值	典型值	最大值	单位
电源						
I_{VMQ}	VM 睡眠模式电流	$V_{VM} > 6\text{V}$, $V_{SPEED} = 0$, $T_A = 25^{\circ}\text{C}$		3	5	μA
		$V_{SPEED} = 0$, $T_A = 125^{\circ}\text{C}$		3.5	7	μA
I_{VMS}	VM 待机模式电流	$V_{VM} \geq 12\text{V}$, 待机模式, DRVOFF = 高电平, $T_A = 25^{\circ}\text{C}$, $L_{BK} = 47\mu\text{H}$, $C_{BK} = 22\mu\text{F}$		8	16	mA
		$V_{VM} \geq 12\text{V}$, 待机模式, DRVOFF = 高电平, $T_A = 25^{\circ}\text{C}$, $R_{BK} = 22\Omega$, $C_{BK} = 22\mu\text{F}$		25	29	mA
		$V_{VM} \geq 12\text{V}$, 待机模式, DRVOFF = 高电平, $L_{BK} = 47\mu\text{H}$, $C_{BK} = 22\mu\text{F}$		8	16.5	mA
		$V_{VM} \geq 12\text{V}$, 待机模式, DRVOFF = 高电平, $R_{BK} = 22\Omega$, $C_{BK} = 22\mu\text{F}$		25	29	mA
I_{VM}	VM 工作模式电流	$V_{VM} \geq 12\text{V}$, $V_{SPEED} > V_{EX_SL}$, PWM_FREQ_OUT = 0011b (25kHz), $T_A = 25^{\circ}\text{C}$, $L_{BK} = 47\mu\text{H}$, $C_{BK} = 22\mu\text{F}$, 未连接电机		11	18	mA
		$V_{VM} \geq 12\text{V}$, $V_{SPEED} > V_{EX_SL}$, PWM_FREQ_OUT = 0011b (25kHz), $T_A = 25^{\circ}\text{C}$, $R_{BK} = 22\Omega$, $C_{BK} = 22\mu\text{F}$, 未连接电机		27	31.5	mA
		$V_{VM} \geq 12\text{V}$, $V_{SPEED} > V_{EX_SL}$, PWM_FREQ_OUT = 0011b (25kHz), $L_{BK} = 47\mu\text{H}$, $C_{BK} = 22\mu\text{F}$, 未连接电机		11	18	mA
		$V_{VM} \geq 12\text{V}$, $V_{SPEED} > V_{EX_SL}$, PWM_FREQ_OUT = 0011b (25kHz), $R_{BK} = 22\Omega$, $C_{BK} = 22\mu\text{F}$, 未连接电机		28	32	mA
V_{AVDD}	模拟稳压器电压	$0\text{mA} \leq I_{AVDD} \leq 20\text{mA}$	3.125	3.3	3.465	V
I_{AVDD}	外部模拟稳压器负载				20	mA
V_{DVDD}	数字稳压器电压		1.4	1.55	1.65	V
V_{VCP}	电荷泵稳压器电压	VCP, 以 VM 为基准	4.0	4.7	5.5	V

$T_J = -40^{\circ}\text{C}$ 至 $+150^{\circ}\text{C}$, $V_{VM} = 4.5\text{V}$ 至 35V (除非另有说明)。典型限值适用于 $T_A = 25^{\circ}\text{C}$ 、 $V_{VM} = 24\text{V}$

参数	测试条件	最小值	典型值	最大值	单位	
降压稳压器						
V_{BK}	降压稳压器平均电压 ($L_{BK} = 47\mu\text{H}$, $C_{BK} = 22\mu\text{F}$)	$V_{VM} > 6\text{V}$, $0\text{mA} \leq I_{BK} \leq 170\text{mA}$, BUCK_SEL = 00b	3.1	3.3	3.5	V
		$V_{VM} > 6\text{V}$, $0\text{mA} \leq I_{BK} \leq 170\text{mA}$, BUCK_SEL = 01b	4.6	5.0	5.4	V
		$V_{VM} > 6\text{V}$, $0\text{mA} \leq I_{BK} \leq 170\text{mA}$, BUCK_SEL = 10b	3.7	4.0	4.3	V
		$V_{VM} > 6.7\text{V}$, $0\text{mA} \leq I_{BK} \leq 170\text{mA}$, BUCK_SEL = 11b	5.2	5.7	5.8	V
		$V_{VM} < 6.0\text{V}$ (BUCK_SEL = 00b、01b、 10b、11b), $0\text{mA} \leq I_{BK} \leq 170\text{mA}$		$V_{VM} - I_{BK} \cdot (R_{LBK} + 2)$ ¹		V
V_{BK}	降压稳压器平均电压 ($L_{BK} = 22\mu\text{H}$, $C_{BK} = 22\mu\text{F}$)	$V_{VM} > 6\text{V}$, $0\text{mA} \leq I_{BK} \leq 20\text{mA}$, BUCK_SEL = 00b	3.1	3.3	3.5	V
		$V_{VM} > 6\text{V}$, $0\text{mA} \leq I_{BK} \leq 20\text{mA}$, BUCK_SEL = 01b	4.6	5.0	5.4	V
		$V_{VM} > 6\text{V}$, $0\text{mA} \leq I_{BK} \leq 20\text{mA}$, BUCK_SEL = 10b	3.7	4.0	4.3	V
		$V_{VM} > 6.7\text{V}$, $0\text{mA} \leq I_{BK} \leq 20\text{mA}$, BUCK_SEL = 11b	5.2	5.7	5.8	V
		$V_{VM} < 6.0\text{V}$ (BUCK_SEL = 00b、01b、 10b、11b), $0\text{mA} \leq I_{BK} \leq 20\text{mA}$		$V_{VM} - I_{BK} \cdot (R_{LBK} + 2)$ ¹		V
V_{BK}	降压稳压器平均电压 ($R_{BK} = 22\Omega$, $C_{BK} = 22\mu\text{F}$)	$V_{VM} > 6\text{V}$, $0\text{mA} \leq I_{BK} \leq 10\text{mA}$, BUCK_SEL = 00b	3.1	3.3	3.5	V
		$V_{VM} > 6\text{V}$, $0\text{mA} \leq I_{BK} \leq 10\text{mA}$, BUCK_SEL = 01b	4.6	5.0	5.4	V
		$V_{VM} > 6\text{V}$, $0\text{mA} \leq I_{BK} \leq 10\text{mA}$, BUCK_SEL = 10b	3.7	4.0	4.3	V
		$V_{VM} > 6.7\text{V}$, $0\text{mA} \leq I_{BK} \leq 10\text{mA}$, BUCK_SEL = 11b	5.2	5.7	5.8	V
		$V_{VM} < 6.0\text{V}$ (BUCK_SEL = 00b、01b、 10b、11b), $0\text{mA} \leq I_{BK} \leq 10\text{mA}$		$V_{VM} - I_{BK} \cdot (R_{BK} + 2)$		V
V_{BK_RIP}	降压稳压器纹波电压	$V_{VM} > 6\text{V}$, $0\text{mA} \leq I_{BK} \leq 170\text{mA}$, 带电 感器的降压稳压器, $L_{BK} = 47\mu\text{H}$, $C_{BK} =$ $22\mu\text{F}$	- 100		100	mV
		$V_{VM} > 6\text{V}$, $0\text{mA} \leq I_{BK} \leq 20\text{mA}$, 带电 感器的降压稳压器, $L_{BK} = 22\mu\text{H}$, $C_{BK} =$ $22\mu\text{F}$	- 100		100	mV
		$V_{VM} > 6\text{V}$, $0\text{mA} \leq I_{BK} \leq 10\text{mA}$, 带电 电阻器的降压稳压器; $R_{BK} = 22\Omega$, $C_{BK} =$ $22\mu\text{F}$	- 100		100	mV

$T_J = -40^{\circ}\text{C}$ 至 $+150^{\circ}\text{C}$, $V_{VM} = 4.5\text{V}$ 至 35V (除非另有说明)。典型限值适用于 $T_A = 25^{\circ}\text{C}$ 、 $V_{VM} = 24\text{V}$

参数		测试条件	最小值	典型值	最大值	单位
I_{BK}	外部降压稳压器负载	$L_{BK} = 47\mu\text{H}$, $C_{BK} = 22\mu\text{F}$, BUCK_PS_DIS = 1b			170	mA
		$L_{BK} = 47\mu\text{H}$, $C_{BK} = 22\mu\text{F}$, BUCK_PS_DIS = 0b			170 - I_{AVDD}	mA
		$L_{BK} = 22\mu\text{H}$, $C_{BK} = 22\mu\text{F}$, BUCK_PS_DIS = 1b			20	mA
		$L_{BK} = 22\mu\text{H}$, $C_{BK} = 22\mu\text{F}$, BUCK_PS_DIS = 0b			20 - I_{AVDD}	mA
		$R_{BK} = 22\Omega$, $C_{BK} = 22\mu\text{F}$, BUCK_PS_DIS = 1b			10	mA
		$R_{BK} = 22\Omega$, $C_{BK} = 22\mu\text{F}$, BUCK_PS_DIS = 0b			10 - I_{AVDD}	mA
f_{SW_BK}	降压稳压器开关频率	调节模式	20		535	kHz
		线性模式	20		535	kHz
V_{BK_UVLO}	降压稳压器欠压锁定	V_{BK} 上升, BUCK_SEL = 00b	2.7	2.8	2.95	V
		V_{BK} 下降, BUCK_SEL = 00b	2.5	2.6	2.7	V
		V_{BK} 上升, BUCK_SEL = 01b	4.3	4.4	4.55	V
		V_{BK} 下降, BUCK_SEL = 01b	4.1	4.2	4.37	V
		V_{BK} 上升, BUCK_SEL = 10b	2.7	2.8	2.95	V
		V_{BK} 下降, BUCK_SEL = 10b	2.5	2.6	2.7	V
		V_{BK} 上升, BUCK_SEL = 11b	4.3	4.4	4.55	V
		V_{BK} 下降, BUCK_SEL = 11b	4.1	4.2	4.36	V
$V_{BK_UVLO_HYS}$	降压稳压器欠压锁定迟滞	上升至下降阈值, BUCK_SEL = 00b	90	200	400	mV
		上升至下降阈值, BUCK_SEL = 01b	70	200	400	mV
		上升至下降阈值, BUCK_SEL = 10b	90	200	400	mV
		上升至下降阈值, BUCK_SEL = 11b	70	200	400	mV
I_{BK_CL}	降压稳压器电流限制阈值	BUCK_CL = 0b	360	600	910	mA
		BUCK_CL = 1b	80	150	250	mA
I_{BK_OCP}	降压稳压器过流保护跳变点		2	3	4	A
t_{BK_RETRY}	过流保护重试时间		0.7	1	1.3	ms
驱动器输出						
$R_{DS(ON)}(R_{RRY})$	MOSFET 总导通电阻 (高侧 + 低侧)	$V_{VM} > 6\text{V}$, $I_{OUT} = 1\text{A}$, $T_A = 25^{\circ}\text{C}$		250	270	$\text{m}\Omega$
		$V_{VM} < 6\text{V}$, $I_{OUT} = 1\text{A}$, $T_A = 25^{\circ}\text{C}$		260	280	$\text{m}\Omega$
		$V_{VM} > 6\text{V}$, $I_{OUT} = 1\text{A}$, $T_J = 150^{\circ}\text{C}$		375	415	$\text{m}\Omega$
		$V_{VM} < 6\text{V}$, $I_{OUT} = 1\text{A}$, $T_J = 150^{\circ}\text{C}$		385	425	$\text{m}\Omega$
$R_{DS(ON)}(PWP)$	MOSFET 总导通电阻 (高侧 + 低侧)	$V_{VM} > 6\text{V}$, $I_{OUT} = 1\text{A}$, $T_A = 25^{\circ}\text{C}$		265	280	$\text{m}\Omega$
		$V_{VM} < 6\text{V}$, $I_{OUT} = 1\text{A}$, $T_A = 25^{\circ}\text{C}$		275	290	$\text{m}\Omega$
		$V_{VM} > 6\text{V}$, $I_{OUT} = 1\text{A}$, $T_A = 150^{\circ}\text{C}$		390	430	$\text{m}\Omega$
		$V_{VM} < 6\text{V}$, $I_{OUT} = 1\text{A}$, $T_A = 150^{\circ}\text{C}$		400	440	$\text{m}\Omega$
SR	相位引脚压摆率从低切换到高 (从 20% 上升到 80%)	$V_{VM} = 24\text{V}$, SLEW_RATE = 10b	80	125	210	$\text{V}/\mu\text{s}$
		$V_{VM} = 24\text{V}$, SLEW_RATE = 11b	130	200	315	$\text{V}/\mu\text{s}$
SR	相位引脚压摆率从高切换到低 (从 80% 下降到 20%)	$V_{VM} = 24\text{V}$, SLEW_RATE = 10b	80	125	235	$\text{V}/\mu\text{s}$
		$V_{VM} = 24\text{V}$, SLEW_RATE = 11b	130	200	345	$\text{V}/\mu\text{s}$
t_{DEAD}	输出死区时间 (高电平到低电平/低电平到高电平)	$V_{VM} = 24\text{V}$, SR = 125V/ μs		650	850	ns
		$V_{VM} = 24\text{V}$, SR = 200V/ μs		500	550	ns

$T_J = -40^{\circ}\text{C}$ 至 $+150^{\circ}\text{C}$, $V_{VM} = 4.5\text{V}$ 至 35V (除非另有说明)。典型限值适用于 $T_A = 25^{\circ}\text{C}$ 、 $V_{VM} = 24\text{V}$

参数		测试条件	最小值	典型值	最大值	单位
速度输入 - PWM 模式						
f_{PWM}	PWM 输入频率		0.01		100	kHz
Res_{PWM}	PWM 输入分辨率	$f_{\text{PWM}} = 0.01\text{kHz}$ 至 0.35kHz	11	12	13	位
		$f_{\text{PWM}} = 0.35\text{kHz}$ 至 2kHz	11	13	14	位
		$f_{\text{PWM}} = 2\text{kHz}$ 至 3.5kHz	11	11.5	12	位
		$f_{\text{PWM}} = 3.5\text{kHz}$ 至 7kHz	12	13	13.5	位
		$f_{\text{PWM}} = 7\text{kHz}$ 至 14kHz	11	12	12.5	位
		$f_{\text{PWM}} = 14\text{kHz}$ 至 29.2kHz	10	11.5	12	位
		$f_{\text{PWM}} = 29.3\text{kHz}$ 至 60kHz	9	10.5	11	位
	$f_{\text{PWM}} = 60\text{kHz}$ 至 100kHz	8	9	10	位	
速度输入 - 模拟模式						
$V_{\text{ANA_FS}}$	模拟全速电压		2.95	3	3.05	V
$V_{\text{ANA_RES}}$	模拟电压分辨率			732		μV
速度输入 - 频率模式						
$f_{\text{PWM_REQ}}$	PWM 输入频率范围	占空比 = 50%	3		32767	Hz
睡眠模式						
$V_{\text{EN_SL}}$	进入睡眠模式的模拟电压	$\text{SPEED_MODE} = 00\text{b}$ (模拟模式)			40	mV
$V_{\text{EX_SL}}$	退出睡眠模式的模拟电压	$\text{SPEED_MODE} = 00\text{b}$ (模拟模式)	2.2			V
$t_{\text{DET_ANA}}$	检测 SPEED 引脚上的唤醒信号所需的时间	$\text{SPEED_MODE} = 00\text{b}$ (模拟模式) $V_{\text{SPEED}} > V_{\text{EX_SL}}$	0.5	1	1.5	μs
t_{WAKE}	从睡眠状态唤醒的时间	$V_{\text{SPEED}} > V_{\text{EX_SL}}$ 以使 DVDD 电压可用, $\text{SPEED_MODE} = 00\text{b}$ (模拟模式)		3	5	ms
$t_{\text{EX_SL_DR_ANA}}$	从睡眠状态唤醒后驱动电机所需的时间	$\text{SPEED_MODE} = 00\text{b}$ (模拟模式), DVDD 电压可用于第一个输出 PWM 脉冲, ISD 检测禁用			30	ms
$t_{\text{DET_PWM}}$	检测 SPEED 引脚上的唤醒信号所需的时间	$\text{SPEED_MODE} = 01\text{b}$ (PWM 模式) 或 11b (频率模式), $V_{\text{SPEED}} > V_{\text{IH}}$	0.5	1	1.5	μs
$t_{\text{WAKE_PWM}}$	从睡眠状态唤醒的时间	$V_{\text{SPEED}} > V_{\text{IH}}$ 以使 DVDD 电压可用, $\text{SPEED_MODE} = 01\text{b}$ (PWM 模式) 或 11b (频率模式)		3	5	ms
$t_{\text{EX_SL_DR_PWM}}$	从睡眠状态唤醒后驱动电机所需的时间	$\text{SPEED_MODE} = 01\text{b}$ (PWM 模式) 或 11b (频率模式), DVDD 电压可用于第一个输出 PWM 脉冲, ISD 检测禁用			30	ms
$t_{\text{DET_SL_ANA}}$	检测睡眠命令所需的时间, 模拟模式	$\text{SPEED_MODE} = 00\text{b}$ (模拟模式) $V_{\text{SPEED}} < V_{\text{EN_SL}}$, $\text{SLEEP_ENTRY_TIME} = 00\text{b}$	0.035	0.05	0.065	ms
		$\text{SPEED_MODE} = 00\text{b}$ (模拟模式) $V_{\text{SPEED}} < V_{\text{EN_SL}}$, $\text{SLEEP_ENTRY_TIME} = 00\text{b}$ 或 01b	0.14	0.2	0.26	ms
		$\text{SPEED_MODE} = 00\text{b}$ (模拟模式) $V_{\text{SPEED}} < V_{\text{EN_SL}}$, $\text{SLEEP_ENTRY_TIME} = 10\text{b}$	14	20	26	ms
		$\text{SPEED_MODE} = 00\text{b}$ (模拟模式) $V_{\text{SPEED}} < V_{\text{EN_SL}}$, $\text{SLEEP_ENTRY_TIME} = 11\text{b}$	140	200	260	ms

$T_J = -40^{\circ}\text{C}$ 至 $+150^{\circ}\text{C}$, $V_{VM} = 4.5\text{V}$ 至 35V (除非另有说明)。典型限值适用于 $T_A = 25^{\circ}\text{C}$ 、 $V_{VM} = 24\text{V}$

参数		测试条件	最小值	典型值	最大值	单位
$t_{\text{DET_SL_PWM}}$	检测睡眠命令、PWM 或频率模式所需的时间	SPEED_MODE = 01b (PWM 模式) 或 11b (频率模式), $V_{\text{SPEED}} < V_{\text{IL}}$, SLEEP_ENTRY_TIME = 00b	0.035	0.05	0.065	ms
		SPEED_MODE = 01b (PWM 模式) 或 11b (频率模式), $V_{\text{SPEED}} < V_{\text{IL}}$, SLEEP_ENTRY_TIME = 01b	0.14	0.2	0.26	ms
		SPEED_MODE = 01b (PWM 模式) 或 11b (频率模式), $V_{\text{SPEED}} < V_{\text{IL}}$, SLEEP_ENTRY_TIME = 10b	14	20	26	ms
		SPEED_MODE = 01b (PWM 模式) 或 11b (频率模式), $V_{\text{SPEED}} < V_{\text{IL}}$, SLEEP_ENTRY_TIME = 11b	140	200	260	ms
$t_{\text{EN_SL}}$	检测到睡眠命令后停止驱动电机所需的时间	SPEED < $V_{\text{EN_SL}}$ (模拟模式) 或 $V_{\text{SPEED}} < V_{\text{IL}}$ (PWM 模式或频率模式) 或 $V_{\text{SPEED}} < V_{\text{IL}}$ 和 DIGITAL_SPEED_CTRL = 0b (I2C 模式)		1	2	ms
待机模式						
$t_{\text{EX_SB_DR_ANA}}$	退出待机模式后驱动电机所需的时间, 模拟模式	SPEED_MODE = 00b (模拟模式), $V_{\text{SPEED}} > V_{\text{EX_SB}}$, 禁用 ISD 检测			6	ms
$t_{\text{EX_SB_DR_PWM}}$	退出待机模式后驱动电机所需的时间, PWM 模式	SPEED_MODE = 01b (PWM 模式), $V_{\text{SPEED}} > V_{\text{IH}}$, 禁用 ISD 检测			6	ms
$t_{\text{DET_SB_ANA}}$	检测待机模式所需的时间, 模拟模式	SPEED_MODE = 00b (模拟模式), $V_{\text{SPEED}} < V_{\text{EN_SB}}$	0.5	1	2	ms
$t_{\text{DET_SB_PWM}}$	检测待机命令、PWM 或频率模式所需的时间	SPEED_MODE = 01b (PWM 模式) 或 SPEED_MODE = 11b (频率模式), $V_{\text{SPEED}} < V_{\text{IL}}$, SLEEP_ENTRY_TIME = 00b	0.035	0.05	0.065	ms
		SPEED_MODE = 01b (PWM 模式) 或 SPEED_MODE = 11b (频率模式), $V_{\text{SPEED}} < V_{\text{IL}}$, SLEEP_ENTRY_TIME = 01b	0.14	0.2	0.26	ms
		SPEED_MODE = 01b (PWM 模式) 或 SPEED_MODE = 11b (频率模式), $V_{\text{SPEED}} < V_{\text{IL}}$, SLEEP_ENTRY_TIME = 10b	14	20	26	ms
		SPEED_MODE = 01b (PWM 模式) 或 SPEED_MODE = 11b (频率模式), $V_{\text{SPEED}} < V_{\text{IL}}$, SLEEP_ENTRY_TIME = 11b	140	200	260	ms
$t_{\text{DET_SB_DIG}}$	检测待机模式所需的时间, I2C 模式	SPEED_MODE = 10b (I2C 模式), DIGITAL_SPEED_CTRL = 0b		1	2	ms
$t_{\text{EN_SB}}$	检测到待机命令后停止驱动电机所需的时间	所有基准输入模式		1	2	ms
逻辑电平输入 (BRAKE、DIR、EXT_CLK、EXT_WD、SPEED)						
V_{IL}	输入逻辑低电平电压	AVDD = 3 至 3.6V			0.25*AVDD	V
V_{IH}	输入逻辑高电平电压	AVDD = 3 至 3.6V			0.65*AVDD	V
V_{HYS}	输入滞后		50	500	800	mV

$T_J = -40^{\circ}\text{C}$ 至 $+150^{\circ}\text{C}$, $V_{VM} = 4.5\text{V}$ 至 35V (除非另有说明)。典型限值适用于 $T_A = 25^{\circ}\text{C}$ 、 $V_{VM} = 24\text{V}$

参数		测试条件	最小值	典型值	最大值	单位
I_{IL}	输入逻辑低电平电流	AVDD = 3 至 3.6V	-0.15		0.15	μA
I_{IH}	输入逻辑高电平电流	AVDD = 3 至 3.6V	-0.3		0	μA
R_{PD_SPEED}	输入下拉电阻	SPEED 引脚至 GND	0.6	1	1.4	$\text{M}\Omega$
开漏输出 (nFAULT、FG)						
V_{OL}	输出逻辑低电压	$I_{OD} = -5\text{mA}$			0.4	V
I_{OZ}	输出逻辑高电流	$V_{OD} = 3.3\text{V}$	0		0.5	μA
I²C 串行接口						
V_{I2C_L}	输入逻辑低电平电压		-0.5	$0.3 \cdot \text{AVD}_D$		V
V_{I2C_H}	输入逻辑高电平电压		$0.7 \cdot \text{AVD}_D$		5.5	V
V_{I2C_HYS}	迟滞		$0.05 \cdot \text{AV}_{DD}$			V
V_{I2C_OL}	输出逻辑低电压	2mA 灌电流漏极开路	0		0.4	V
I_{I2C_OL}	输出逻辑低电平电流	$V_{I2C_OL} = 0.6\text{V}$			6	mA
I_{I2C_IL}	SDA 和 SCL 上的输入电流		-10^2		10^2	μA
C_i	SDA 和 SCL 的电容				10	pF
t_{of}	从 V_{I2C_H} (最小值) 到 V_{I2C_L} (最大值) 的输出下降时间	标准模式			250^3	ns
		快速模式			250^3	ns
t_{SP}	必须由输入滤波器进行抑制的尖峰脉冲宽度	快速模式	0		50^4	ns
振荡器						
f_{OSCREF}	外部时钟基准	EXT_CLK_CONFIG = 000b		8		kHz
		EXT_CLK_CONFIG = 001b		16		kHz
		EXT_CLK_CONFIG = 010b		32		kHz
		EXT_CLK_CONFIG = 011b		64		kHz
		EXT_CLK_CONFIG = 100b		128		kHz
		EXT_CLK_CONFIG = 101b		256		kHz
		EXT_CLK_CONFIG = 110b		512		kHz
		EXT_CLK_CONFIG = 111b		1024		kHz
EEPROM						
EE_{Prog}	编程电压		1.35	1.5	1.65	V
EE_{RET}	保持	$T_A = 25^{\circ}\text{C}$		100		年
		$T_J = -40$ 至 150°C	10			年
EE_{END}	耐久性	$T_J = -40$ 至 150°C	1000			周期
		$T_J = -40$ 至 85°C	20000			周期
保护电路						
V_{UVLO}	电源欠压锁定 (UVLO)	VM 上升	4.3	4.4	4.51	V
		VM 下降	4.1	4.2	4.32	V
V_{UVLO_HYS}	电源欠压锁定迟滞	上升至下降阈值	90	200	350	mV
t_{UVLO}	电源欠压抗尖峰脉冲时间		3	5	7	μs

$T_J = -40^{\circ}\text{C}$ 至 $+150^{\circ}\text{C}$, $V_{VM} = 4.5\text{V}$ 至 35V (除非另有说明)。典型限值适用于 $T_A = 25^{\circ}\text{C}$ 、 $V_{VM} = 24\text{V}$

参数		测试条件	最小值	典型值	最大值	单位
V_{OVP}	电源过压保护 (OVP) 阈值	电源电压上升, OVP_EN = 1, OVP_SEL = 0	32.5	34	35	V
		电源电压下降, OVP_EN = 1, OVP_SEL = 0	31.8	33	34.3	V
		电源电压上升, OVP_EN = 1, OVP_SEL = 1	20	22	23	V
		电源电压下降, OVP_EN = 1, OVP_SEL = 1	19	21	22	V
V_{OVP_HYS}	电源过压保护迟滞	上升至下降阈值, OVP_SEL = 1	0.9	1	1.15	V
		上升至下降阈值, OVP_SEL = 0	0.7	0.8	0.9	V
t_{OVP}	电源过压抗尖峰脉冲时间		2.5	5	7	μs
V_{CPUV}	电荷泵欠压锁定 (高于 VM)	电源上升	2.25	2.5	2.75	V
		电源下降	2.2	2.4	2.6	V
V_{CPUV_HYS}	电荷泵 UVLO 迟滞	上升至下降阈值	65	100	150	mV
V_{AVDD_UV}	模拟稳压器 (AVDD) 欠压锁定	电源上升	2.7	2.85	3	V
		电源下降	2.48	2.65	2.8	V
$V_{AVDD_UV_HYS}$	模拟稳压器欠压锁定迟滞	上升至下降阈值	180	200	240	mV
I_{OCP}	过流保护跳变点	OCP_LVL = 0b	5.5	9	12	A
		OCP_LVL = 1b	9	13	18	A)
t_{OCP}	过流保护抗尖峰时间	OCP_DEG = 00b	0.02	0.2	0.4	μs
		OCP_DEG = 01b	0.2	0.6	1.2	μs
		OCP_DEG = 10b	0.5	1.2	1.8	μs
		OCP_DEG = 11b	0.9	1.6	2.5	μs
t_{RETRY}	过流保护重试时间		425	500	575	ms
T_{OTW}	热警告温度	芯片温度 (T_J)	135	145	155	$^{\circ}\text{C}$
T_{OTW_HYS}	热警告迟滞	芯片温度 (T_J)	15	20	30	$^{\circ}\text{C}$
T_{TSD_BUCK}	热关断温度 (降压)	芯片温度 (T_J)	170	180	190	$^{\circ}\text{C}$
$T_{TSD_BUCK_HYS}$	热关断迟滞 (降压)	芯片温度 (T_J)	15	20	30	$^{\circ}\text{C}$
T_{TSD}	热关断温度 (FET)	芯片温度 (T_J)	165	175	185	$^{\circ}\text{C}$
T_{TSD_HYS}	热关断迟滞 (FET)	芯片温度 (T_J)	15	20	30	$^{\circ}\text{C}$

- (1) R_{LBK} 为电感器 L_{BK} 的阻值。
- (2) 如果 AVDD 关闭, 则 I/O 引脚不得妨碍 SDA 和 SCL 线。
- (3) SDA 和 SCL 总线的最大 t_f (300ns) 长于输出级的额定最大 t_{of} (250ns)。这允许在 SDA/SCL 引脚以及 SDA/SCL 总线之间连接串联保护电阻器 (R_s), 而不超过最大 t_f 额定值。
- (4) SDA 和 SCL 输入端的输入滤波器可抑制小于 50ns 的噪声尖峰。

5.6 标准和快速模式下 SDA 和 SCL 总线的特征

在自然通风条件下的工作温度范围内测得 (除非另有说明)

参数		测试条件	最小值	标称值	最大值	单位
标准模式						
f_{SCL}	SCL 时钟频率		0		100	kHz
t_{HD_STA}	(重复) START 条件后的保持时间	在这段时间后, 第一个时钟脉冲被生成。	4			μs
t_{LOW}	SCL 时钟的低电平周期		4.7			μs
t_{HIGH}	SCL 时钟的高电平周期		4			μs

在自然通风条件下的工作温度范围内测得（除非另有说明）

参数		测试条件	最小值	标称值	最大值	单位
t_{SU_STA}	重复 START 条件的建立时间		4.7			μs
t_{HD_DAT}	数据保持时间 (2)	I2C 总线器件	0 (3)		(4)	μs
t_{SU_DAT}	数据建立时间		250			ns
t_r	SDA 和 SCL 信号的上升时间				1000	ns
t_f	SDA 和 SCL 信号的下降时间 (3) (6) (7) (8)				300	ns
t_{SU_STO}	STOP 条件的建立时间		4			μs
t_{BUF}	停止条件和启动条件之间的总线空闲时间		4.7			μs
C_b	每个总线的容性负载 (9)				400	pF
t_{VD_DAT}	数据有效时间 (10)				3.45 (4)	μs
t_{VD_ACK}	数据有效确认时间 (11)				3.45 (4)	μs
V_{nL}	低电平的噪声容限	对于每个连接的器件（包括迟滞）	$0.1 \cdot AVD$ D			V
V_{nh}	高电平的噪声容限	对于每个连接的器件（包括迟滞）	$0.2 \cdot AVD$ D			V
快速模式						
f_{SCL}	SCL 时钟频率		0		400	KHz
t_{HD_STA}	（重复）START 条件后的保持时间	在这段时间后，第一个时钟脉冲被生成。	0.6			μs
t_{LOW}	SCL 时钟的低电平周期		1.3			μs
t_{HIGH}	SCL 时钟的高电平周期		0.6			μs
t_{SU_STA}	重复 START 条件的建立时间		0.6			μs
t_{HD_DAT}	数据保持时间 (2)		0 (3)		(4)	μs
t_{SU_DAT}	数据建立时间		100 (5)			ns
t_r	SDA 和 SCL 信号的上升时间		20		300	ns
t_f	SDA 和 SCL 信号的下降时间 (3) (6) (7) (8)		20 x (AVDD/ 5.5V)		300	ns
t_{SU_STO}	STOP 条件的建立时间		0.6			μs
t_{BUF}	停止条件和启动条件之间的总线空闲时间		1.3			μs
C_b	每个总线的容性负载 (9)				400	pF
t_{VD_DAT}	数据有效时间 (10)				0.9 (4)	μs
t_{VD_ACK}	数据有效确认时间 (11)				0.9 (4)	μs
V_{nL}	低电平的噪声容限	对于每个连接的器件（包括迟滞）	$0.1 \cdot AVD$ D			V
V_{nh}	高电平的噪声容限	对于每个连接的器件（包括迟滞）	$0.2 \cdot AVD$ D			V

(1) 所有值均以 $V_{IH(min)}$ ($0.3V_{DD}$) 和 $V_{IL(max)}$ 电平为基准

(2) t_{HD_DAT} 是从 SCL 下降沿开始测量的数据保持时间，适用于传输和确认中的数据。

(3) 器件必须在内部为 SDA 信号提供至少 300ns 的保持时间（相对于 SCL 信号的 $V_{IH(min)}$ ）以桥接未定义的 SCL 下降沿区域。

(4) 对于标准模式和快速模式，最大 t_{HD_DAT} 可以为 3.45 μs 和 0.9 μs ，但必须比 t_{VD_DAT} 或 t_{VD_ACK} 的最大值小一个转换时间。仅当器件不延长 SCL 信号的低电平周期 (t_{LOW}) 时才必须满足该最大值。如果时钟延长了 SCL，则数据必须在其释放时钟之前的设置时间内有效。

(5) 快速模式 I2C 总线器件可用于标准模式 I2C 总线系统，但必须满足 t_{SU_DAT} 250ns 的要求。如果该器件不延长 SCL 信号的低电平周期，将自动成为该情况。如果此类器件确实延长了 SCL 信号的低电平周期，则此类器件必须在释放 SCL 线之前的 $t_{r(max)} + t_{SU_DAT} = 1000 + 250 = 1250\text{ns}$ 内（根据标准模式 I2C 总线规范）将下一个数据位输出到 SDA 线。确认时序也必须满足该建立时间。

(6) 如果与 HS 模式器件混合使用，则根据表 10 允许更短的下降时间。

(7) SDA 和 SCL 总线的最大 t_f 额定值为 300ns。SDA 输出级的最大下降时间 t_f 额定值为 250ns。这允许在 SDA 和 SCL 引脚以及 SDA/SCL 总线之间连接串联保护电阻器，而不超过最大 t_f 额定值。

(8) 在超快速模式下，输出级和总线时序的下降时间具有相同的额定值。如果使用串联电阻器，则设计人员在考虑总线时序时应确保实现这一点。

(9) 允许的最大总线电容可能会有所不同，具体取决于应用的实际工作电压和频率。

- (10) t_{VD_DAT} = 数据信号从 SCL 低电平到 SDA 输出 (高电平或低电平, 取决于哪个更差) 的时间。
 (11) t_{VD_ACK} = 确认信号从 SCL 低电平到 SDA 输出 (高电平或低电平, 取决于哪个更差) 的时间。

5.7 典型特性

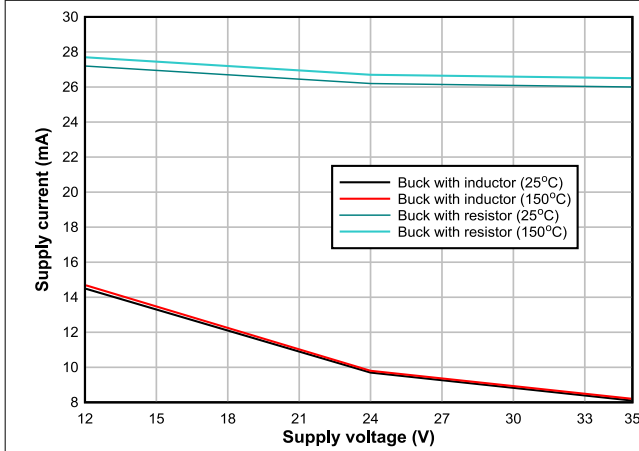


图 5-1. 电源电压两端的电源电流

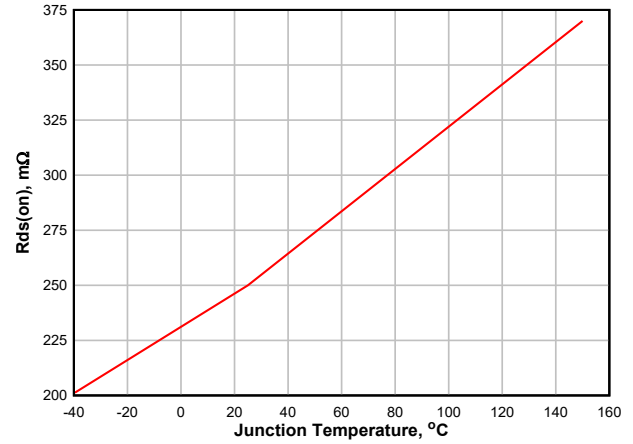


图 5-2. 整个温度范围内的 Rds(on) (H+L)

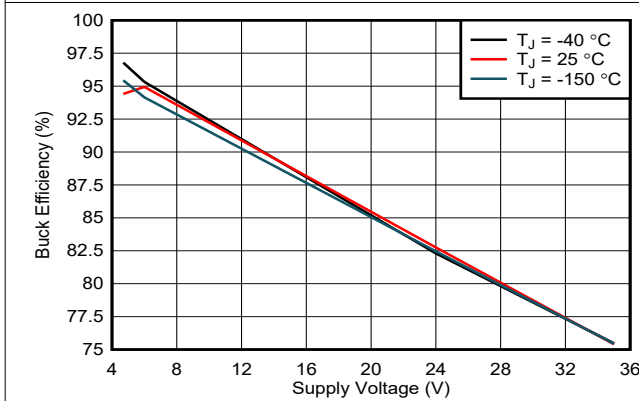


图 5-3. 降压稳压器在电源电压下的效率

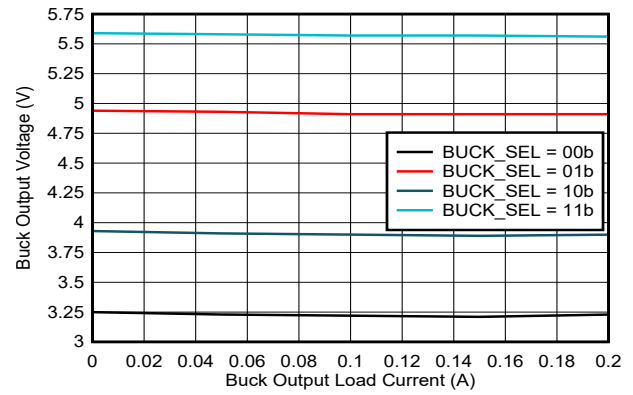


图 5-4. 降压稳压器输出电压随负载电流的变化

6 详细说明

6.1 概述

MCF8315C 为客户提供一种单芯片、无代码、无传感器 FOC 解决方案，用于驱动需要高达 4A 峰值相电流的受速度控制的 12V 至 24V 无刷直流电机。

MCF8315C 集成了三个 $\frac{1}{2}$ 桥，具有 40V 绝对最大电压和 $250\text{m}\Omega/265\text{m}\Omega$ 的低 $R_{\text{DS(ON)}}$ (高侧 + 低侧)，用于实现高功率驱动能力。使用集成电流检测电路来检测电流，无需外部电流检测电阻器。可调降压稳压器和 LDO 的电源管理特性为器件生成必要的电压轨，也可用于为外部电路供电。

MCF8315C 实现了无传感器 FOC，因此不需要外部微控制器来旋转无刷直流电机。算法在固定功能状态机中实现，因此无需编码。从电机启动行为到闭环运行，算法通过寄存器设置实现了高度可配置性。寄存器设置可存储在非易失性 EEPROM 中，从而允许器件在配置后独立运行。该器件通过 PWM 输入、模拟电压、频率输入或 I²C 命令接收速度命令。

内置保护特性包括电源欠压锁定 (UVLO)、电荷泵欠压锁定 (CPUV)、过流保护 (OCP)、AVDD 欠压锁定 (AVDD_UV)、降压稳压器 UVLO、电机锁定检测以及过热警告和关断 (OTW 和 TSD)。故障事件由 nFAULT 引脚指示，可从寄存器获取详细故障信息。

MCF8315C 器件采用 0.5mm 引脚间距、WQFN 封装和 0.65mm 引脚间距、HTSSOP 表面贴装封装。WQFN 封装尺寸为 6mm x 4mm，高度为 0.8mm。HTSSOP 封装尺寸为 7.80mm x 6.40mm，高度为 1.2mm。

6.2 功能方框图

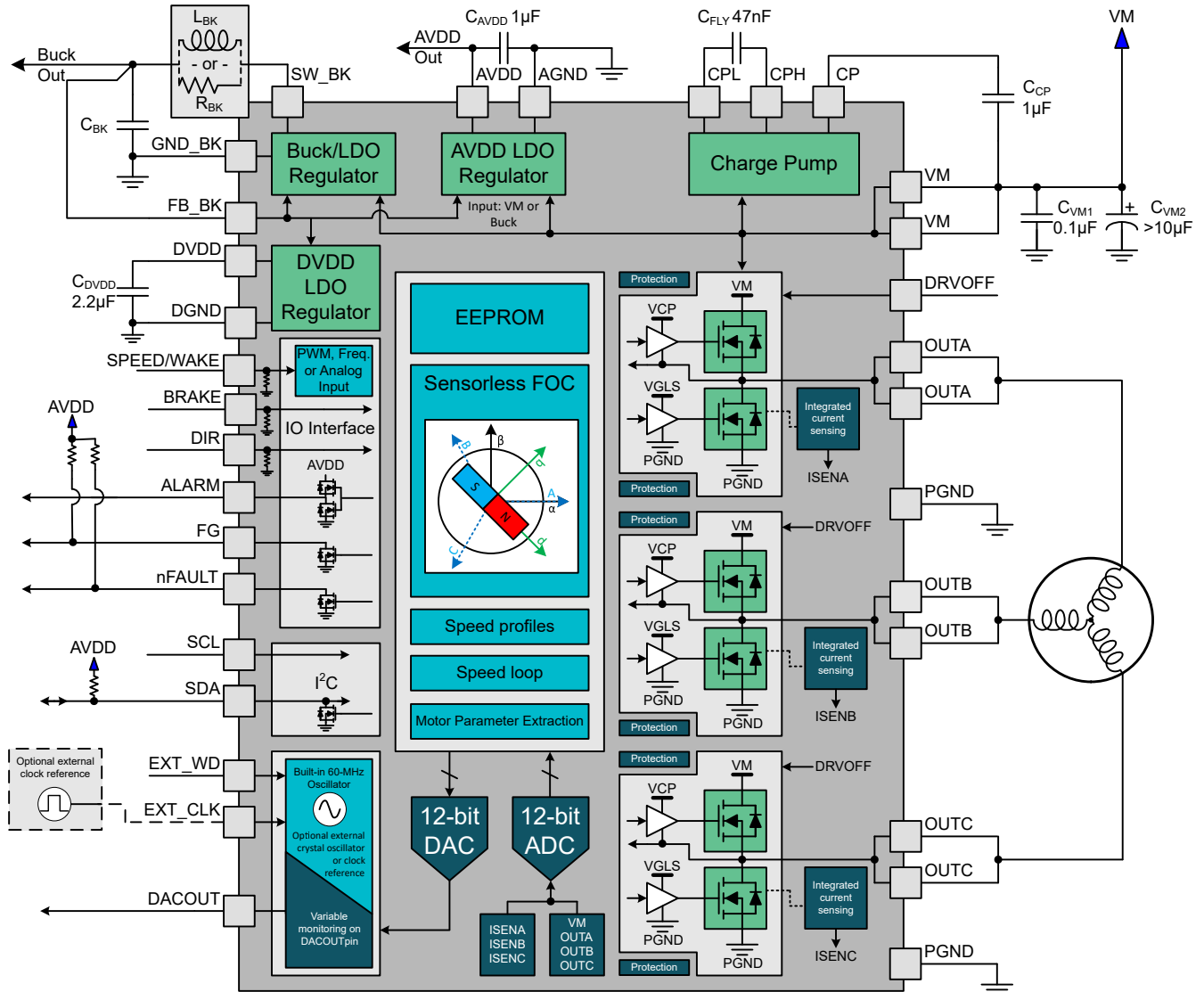


图 6-1. MCF8315C (RRY) 功能方框图

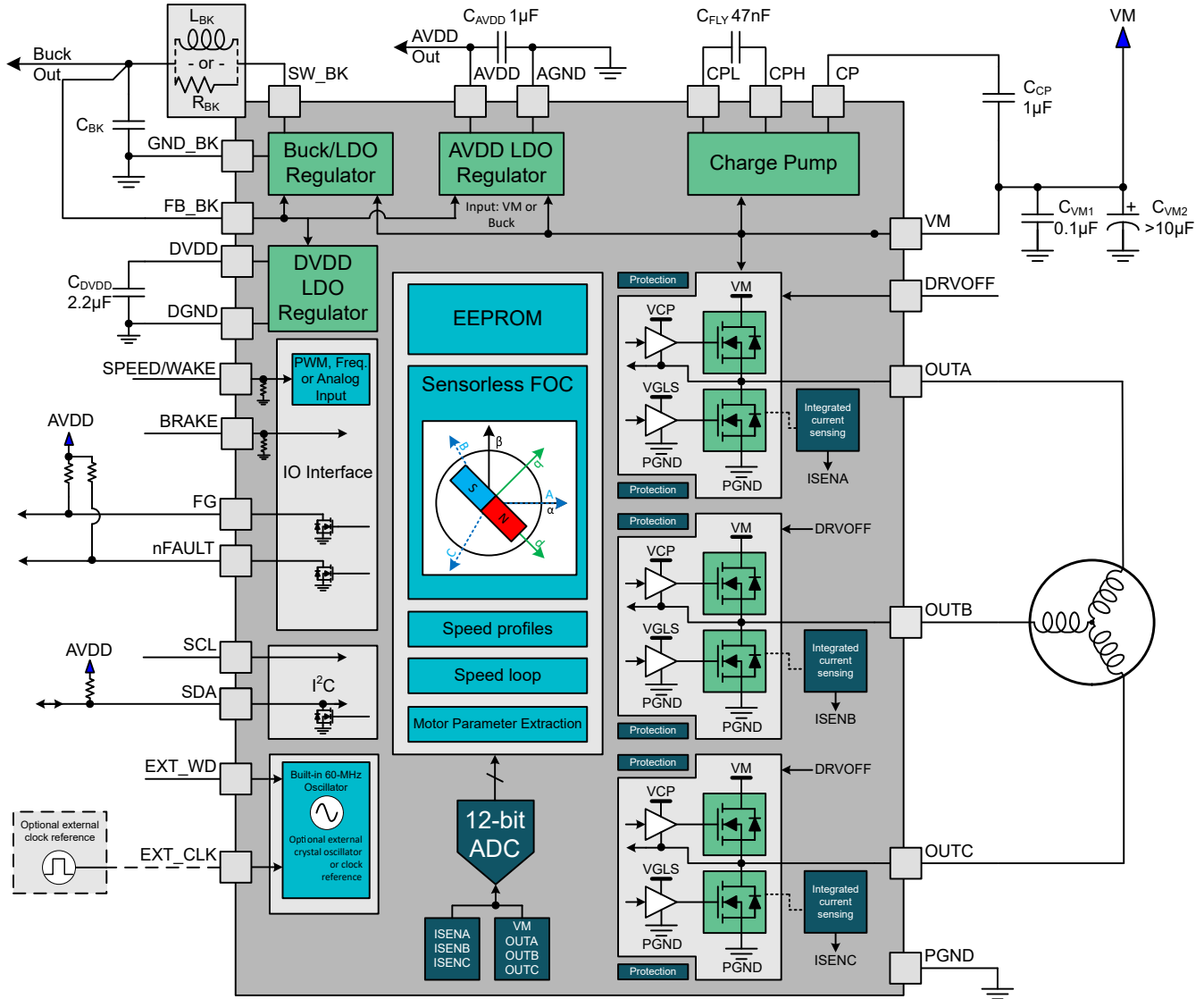


图 6-2. MCF8315C (PWP) 功能方框图

6.3 特性说明

6.3.1 输出级

MCF8315C 包含以三相桥配置连接的集成式 250mΩ 或 265mΩ (组合式高侧和低侧 FET 的导通状态电阻) NMOS FET。电荷泵加倍器可在宽工作电压范围内为高侧 NMOS FET 提供适合的栅极偏置电压，此外还提供 100% 占空比支持。内部线性稳压器为低侧 MOSFET 提供栅极偏置电压。

6.3.2 器件接口

MCF8315C 支持 I²C 接口，可为终端应用设计提供足够的灵活性。MCF8315C 允许通过 BRAKE、DRVOFF、DIR、EXT_CLK、EXT_WD 和 SPEED/WAKE 引脚来控制电机运行和系统。MCF8315C 还通过 DACOUT、FG、nFAULT 和 ALARM 引脚提供不同的信号，用于监控系统变量、速度、故障和相电流反馈。

备注

DIR、ALARM、DACOUT 引脚仅在 RRY (32 引脚 QFN) 封装中可用。

6.3.2.1 接口 - 控制和监控

电机控制信号

- SPEED/WAKE 引脚用于控制电机转速并将 MCF8315C 从睡眠状态唤醒。SPEED 引脚可配置为接受 PWM、频率或模拟输入信号。该引脚还用于进入和退出睡眠和待机模式 (请参阅表 6-7)。
- 当 BRAKE 引脚驱动为“高电平”时，MCF8315C 进入制动状态。在进入制动状态之前，MCF8315C 会将输出速度降低至由 BRAKE_SPEED_THRESHOLD 定义的值。只要 BRAKE 驱动为“高电平”，MCF8315C 就会保持在制动状态。可以通过使用 I²C 接口配置 BRAKE_INPUT 来覆盖制动引脚输入。
- DIR 引脚决定电机旋转的方向；在驱动为“高电平”时，序列为 OUT A → OUT B → OUT C，在驱动为“低电平”时，序列为 OUT A → OUT C → OUT B。可以通过使用 I²C 接口配置 DIR_INPUT 来覆盖 DIR 引脚输入。
- 当 DRVOFF 引脚驱动为“高电平”时，MCF8315C 通过关断所有 MOSFET (滑行状态) 来停止驱动电机 - 这可能伴随着无电机或异常反电动势等故障。当 DRVOFF 驱动为“低电平”时，MCF8315C 会返回至正常运行状态，就像重新启动电机一样 (请参阅 DRVOFF 功能)。DRVOFF 不会使器件进入睡眠或待机模式；数字内核仍在运行。睡眠或待机状态的进入和退出由 SPEED 引脚或 I²C 速度命令控制。

外部振荡器和看门狗信号

- EXT_CLK 引脚可用来提供外部时钟基准 (请参阅外部时钟源)。
- EXT_WD 引脚可用来提供外部看门狗信号 (请参阅外部看门狗)。

输出信号

- DACOUT 输出由寄存器 DACOUT_VAR_ADDR 中的地址定义的内部变量 (请参阅 DAC 输出 (仅在 RRY 封装中))。
- FG 引脚提供与电机转速成正比的脉冲 (请参阅 FG 配置)。
- nFAULT (低电平有效) 引脚提供器件或电机运行中的故障状态。
- ALARM 引脚 (如果使用 ALARM_PIN_EN 启用) 以高电平有效信号的形式提供器件或电机运行中的故障状态。启用 ALARM 引脚时，仅在 ALARM 引脚 (作为逻辑高电平) 上报告仅报告故障，而不在 nFAULT 引脚 (作为逻辑低电平) 上报告此类故障。启用 ALARM 引脚时，可在 ALARM 引脚 (作为逻辑高电平) 和 nFAULT 引脚 (作为逻辑低电平) 上报告可操作故障。禁用 ALARM 引脚时，它处于高阻态，所有故障 (可操作和仅报告) 都在 nFAULT 上报告为逻辑低电平。未使用/禁用时，ALARM 引脚应保持悬空。

备注

- 要启用 FG 和 nFAULT 引脚的内部上拉电阻器 (至 AVDD) , 可以将 PULLUP_ENABLE 配置为 1b。对此位的任何更改都需要写入 EEPROM , 然后进行下电上电才能生效。当 PULLUP_ENABLE 设置为 1b 时, 无需提供外部上拉电阻器。
- DIR 和 BRAKE 引脚各有一个 100k Ω 的内部下拉电阻器。使用这些引脚时, 可以在外部额外添加一个 10k Ω 下拉电阻器, 以提高抗噪性。
- SPEED 引脚具有 1M Ω 的内部下拉电阻器。在模拟速度输入模式下, 可以在外部添加适用 R-C 滤波器以降低噪声。在 PWM 速度输入模式下, 可以适当配置 SPEED_PIN_GLITCH_FILTER 以实现干扰抑制。

6.3.2.2 I²C 接口

MCF8315C 支持 I²C 串行通信接口, 允许外部控制器发送和接收数据。该 I²C 接口支持外部控制器配置 EEPROM 并读取详细的故障和电机状态信息。I²C 引脚的下拉强度可以使用 SLEW_RATE_I2C_PINS 进行配置。I²C 总线是一个使用 SCL 和 SDA 引脚的两线制接口, 下面对此进行了说明:

- SCL 引脚是时钟信号输入。
- SDA 引脚是数据输入和输出。

6.3.3 混合模式降压稳压器

MCF8315C 具有一个集成式混合模式降压稳压器, 可为外部控制器或系统电压轨提供 3.3V 或 5V 稳压电源。此外, 降压输出还可以配置为 4V 或 5.7V 以支持外部 LDO 的额外余量, 用于生成 3.3V 或 5V 电源。降压的输出电压由 BUCK_SEL 设置。

降压稳压器在轻负载期间具有约 1mA - 2mA 的低静态电流, 可延长电池寿命。该器件通过实施脉冲频率电流模式控制方案来提高在线路和负载瞬态期间的性能, 该方案要求更小的输出电容并简化了频率补偿设计。

表 6-1. 降压稳压器的建议设置

降压模式	降压输出电压	来自 AVDD 的最大输出电流 (I _{AVDD_MAX})	来自降压的最大输出电流 (I _{BK_MAX})	降压电流限制	AVDD 电源时序
电感器 - 47 μ H	3.3V 或 4V 或 5V 或 5.7V	20mA	170mA	600mA (BUCK_CL = 0b)	不支持 (BUCK_PS_DIS = 1b)
电感器 - 47 μ H	5V 或 5.7V	20mA	170mA - I _{AVDD}	600mA (BUCK_CL = 0b)	支持 (BUCK_PS_DIS = 0b)
电感器 - 22 μ H	3.3V 或 4V 或 5V 或 5.7V	20mA	20mA	150mA (BUCK_CL = 1b)	不支持 (BUCK_PS_DIS = 1b)
电感器 - 22 μ H	5V 或 5.7V	20mA	20mA - I _{AVDD}	150mA (BUCK_CL = 1b)	支持 (BUCK_PS_DIS = 0b)
电阻器 - 22 Ω	3.3V 或 4V 或 5V 或 5.7V	20mA	10mA	150mA (BUCK_CL = 1b)	不支持 (BUCK_PS_DIS = 1b)
电阻器 - 22 Ω	5V 或 5.7V	20mA	10mA - I _{AVDD}	150mA (BUCK_CL = 1b)	支持 (BUCK_PS_DIS = 0b)

6.3.3.1 以电感器模式降压

MCF8315C 中的降压稳压器主要用于支持 47 μ H 和 22 μ H 的低电感。47 μ H 电感器支持降压稳压器以高达 170mA 的负载电流运行, 而需要高达 20mA 电流的应用可以使用 22 μ H 电感器, 从而节省元件尺寸。

图 6-3 展示了电感器模式下降压稳压器的连接。

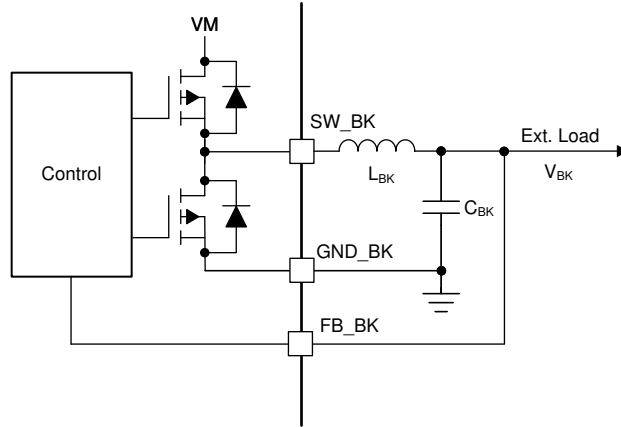


图 6-3. 降压 (电感器模式)

6.3.3.2 以电阻器模式降压

如果外部负载要求低于 10mA，则可以用电阻器代替电感器。在电阻器模式下，功率在外部电阻器两端耗散，并且效率低于电感器模式下的降压。

图 6-4 展示了电阻器模式下降压的连接。

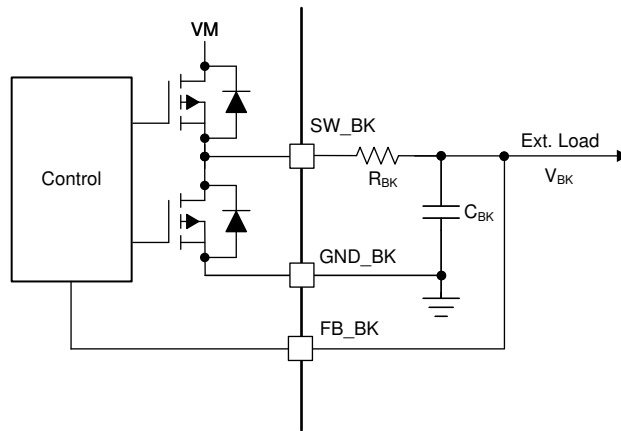


图 6-4. 降压 (电阻器模式)

6.3.3.3 具有外部 LDO 的降压稳压器

降压稳压器还支持向外部 LDO 供电以生成精度更高的标准 3.3V 或 5V 输出轨的电压要求。降压输出电压应配置为 4V 或 5.7V 以提供额外的余量，从而支持外部 LDO 来生成 3.3V 或 5V 电压轨，如图 6-5 所示。这样就可以采用电压较低的 LDO 设计来节省成本，并由于压降电压较低而实现更好的热管理。

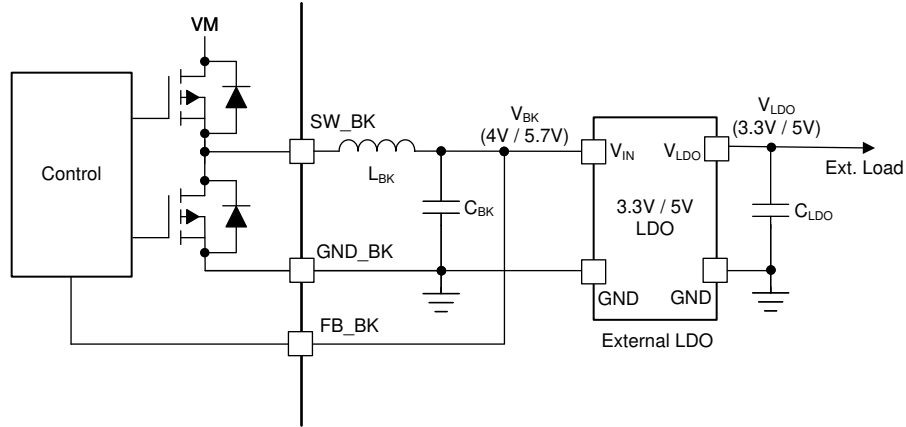


图 6-5. 具有外部 LDO 的降压稳压器

6.3.3.4 降压稳压器上的 AVDD 电源时序

AVDD LDO 可以选择使用混合模式降压稳压器提供的电源来降低器件功率耗散。电源时序模式可实现 AVDD LDO 输入从直流电源 (VM) 到降压输出 (V_{BK}) 的动态转换, 如图 6-6 所示。该时序可通过 BUCK_PS_DIS 位进行配置。仅当降压输出电压设置为 5V 或 5.7V 时, 才支持电源时序。

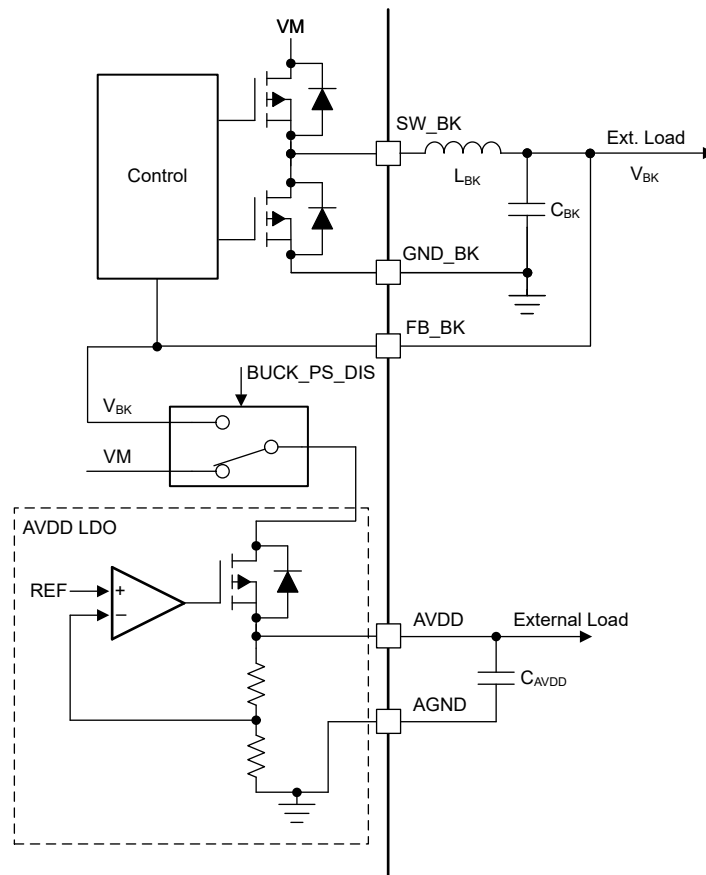


图 6-6. 混合模式降压稳压器中的 AVDD 电源时序

6.3.3.5 混合模式降压运行和控制

降压稳压器采用具有峰值电流模式控制的脉冲频率调制 (PFM) 架构。降压稳压器的输出电压与内部基准电压 (V_{BK_REF}) 进行比较, 内部基准电压是在内部生成的, 具体取决于构成外部电压控制环路的降压输出电压设置 (BUCK_SEL)。根据比较器输出变为高电平 ($V_{BK} < V_{BK_REF}$) 还是低电平 ($V_{BK} > V_{BK_REF}$), 降压的高侧电源 FET 分别导通和关断。一个独立的电流控制环路监控高侧功率 FET 中的电流 (I_{BK}) 并在电流变为高于降压电流限制 (I_{BK_CL} 由 BUCK_CL 设置) 时关断高侧 FET - 这样可实现降压稳压器的电流限制控制。图 6-7 展示了降压和各种控制/保护环路的架构。

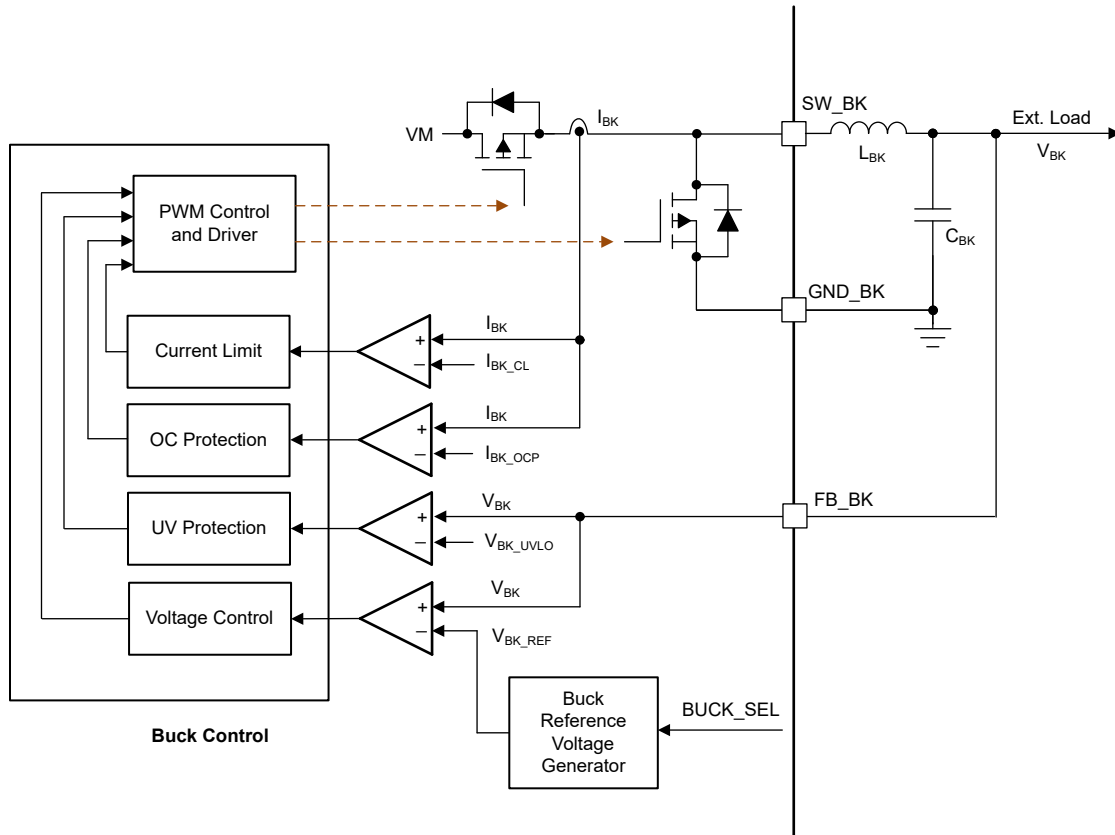


图 6-7. 降压运行和控制环路

6.3.3.6 降压欠压保护

如果在任何时候 FB_BK 引脚 (降压稳压器输出) 上的电压降至低于 V_{BK_UV} 阈值, 则降压稳压器继续运行, 但 nFAULT 被驱动为低电平, 并且故障状态寄存器中的 DRIVER_FAULT、BUCK_UV 位设置为 1b。发生降压 UV 事件时, MCF8315C 可能会进入复位状态, 因为 MCF8315C 中的内部电路由降压稳压器输出供电 - 在这种情况下, nFAULT 和故障状态寄存器在复位时可能不再报告降压 UV 故障。

6.3.3.7 降压过流保护

可以通过监测流经降压稳压器的高侧 MOSFET 的电流来检测降压过流事件。如果流经高侧 MOSFET 的电流超过 I_{BK_OCP} 阈值, 则会识别出降压 OCP 事件, 并禁用降压稳压器的高侧和低侧 MOSFET。只要发生降压 OCP 事件, MCF8315C 就会进入复位状态, 因为 MCF8315C 中的内部电路由降压稳压器输出供电。

6.3.4 AVDD 线性稳压器

MCF8315C 中集成了一个 3.3V 线性稳压器, 可供外部电路使用。此 AVDD LDO 稳压器用于为器件的内部电路供电, 此外, 该稳压器还可为低功耗 MCU 或其他支持高达 20mA 电流的外部电路提供电源电压。AVDD 稳压器的

输出应在 AVDD 引脚附近旁路，通过一个 X5R 或 X7R、1 μ F、6.3V 陶瓷电容器直接连接回至相邻的 AGND 接地引脚。

AVDD 标称空载输出电压为 3.3V。

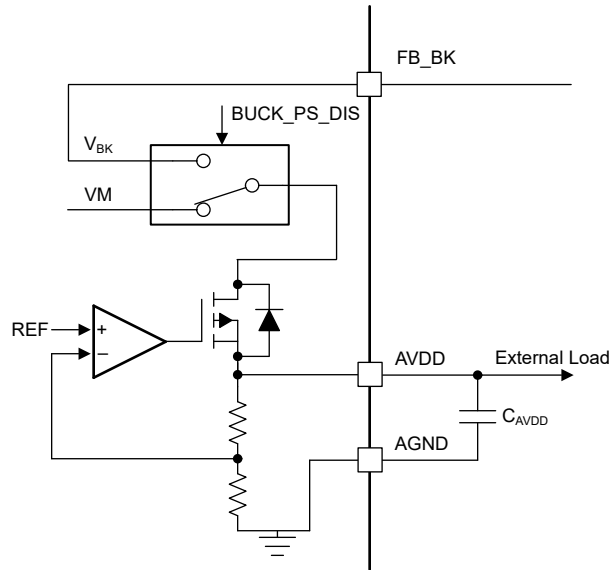


图 6-8. AVDD 线性稳压器方框图

可以使用 [方程式 1](#) 来计算以 VM 作为电源的 AVDD 线性稳压器在器件中耗散的功率 (BUCK_PS_DIS = 1b)

$$P = (V_{VM} - V_{AVDD}) \times I_{AVDD} \quad (1)$$

例如，当 V_{VM} 为 24V 时，从 AVDD 汲取 20mA 的电流会导致 [方程式 2](#) 所示的功率耗散。

$$P_{LDO} = (V_{VM} - V_{AVDD}) \times I_{AVDD} = (24 - 3.3)V \times 20mA = 414mW \quad (2)$$

可以使用 [方程式 3](#) 来计算以降压输出作为电源的 AVDD 线性稳压器在器件中耗散的功率 (BUCK_PS_DIS = 0b)

$$P = (V_{FB_BK} - V_{AVDD}) \times I_{AVDD} \quad (3)$$

例如，当 V_{FB_BK} 为 5V 时，从 AVDD 汲取 20mA 的电流会导致 [方程式 4](#) 所示的 LDO 功率耗散。

$$P_{LDO} = (V_{FB_BK} - V_{AVDD}) \times I_{AVDD} = (5 - 3.3)V \times 20mA = 34mW \quad (4)$$

6.3.5 电荷泵

由于输出级使用 N 沟道 FET，因此该器件需要高于 VM 电源的栅极驱动电压才能导通高侧 FET。MCF8315C 集成了一个电荷泵电路，可为此目的生成高于 VM 电源的电压。

电荷泵需要两个外部电容器 (C_{CP} 、 C_{FLY}) 才能运行。有关这些电容器的详细信息 (值、连接等)，请参阅 [图 6-1](#)、[图 6-2](#) 和 [表 4-1](#)。

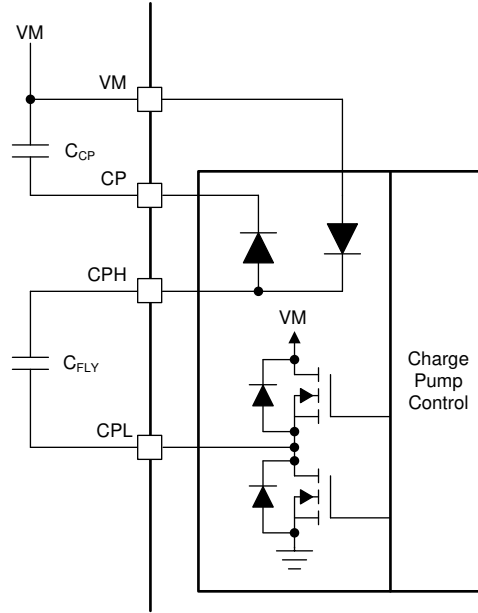


图 6-9. 电荷泵

6.3.6 压摆率控制

为输出级 MOSFET 提供可调栅极驱动电流控制，以实现可配置的压摆率，从而降低 EMI。MOSFET VDS 压摆率是优化辐射发射、二极管恢复尖峰的总能量和持续时间以及与 PCB 寄生元件相关的开关电压瞬态的关键因素。此压摆率主要由内部 MOSFET 栅极电流的控制决定，如图 6-10 所示。

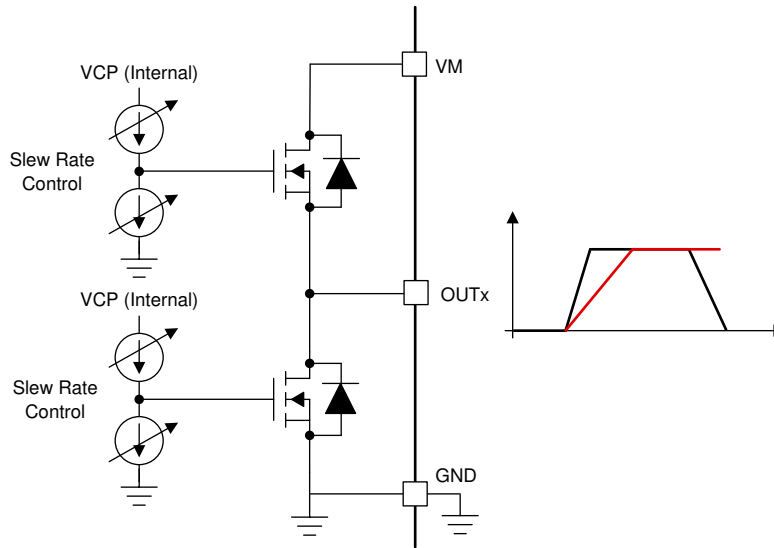


图 6-10. 压摆率电路实现

每个半桥的压摆率可通过 SLEW_RATE 设置进行调节。压摆率可配置为 $125\text{V}/\mu\text{s}$ 或 $200\text{V}/\mu\text{s}$ 。压摆率根据 OUTx 引脚电压的上升时间和下降时间计算得出，如图 6-11 所示。

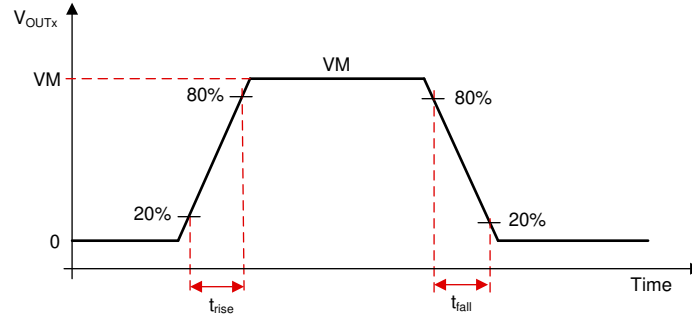


图 6-11. 压摆率时序

6.3.7 跨导 (死区时间)

该器件受到全面保护，可防止 MOSFET 发生任何跨导 - 在高侧和低侧 MOSFET 切换期间，MCF8315C 通过插入死区时间 (t_{dead}) 来避免击穿事件。这是通过检测高侧和低侧 MOSFET 的栅源电压 (VGS) 并确保高侧 MOSFET 的 VGS 已降至低于关断电平，然后再导通同一半桥的低侧 MOSFET (反之亦然) 来实现的，如图 6-12 和图 6-13 所示。图 6-13 中显示的高侧和低侧 MOSFET 的 VGS (V_{GS_HS} 和 V_{GS_LS}) 是内部信号。

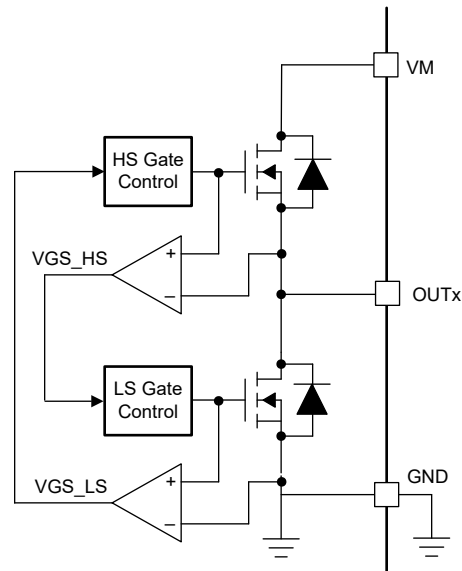


图 6-12. 跨导保护

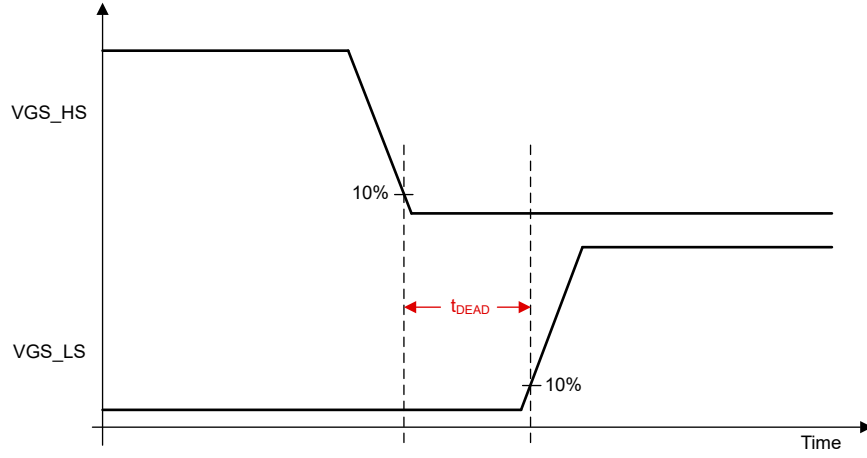


图 6-13. 死区时间

6.3.8 电机控制输入源

MCF8315C 提供两种根据 SPEED_LOOP_DIS 设置控制电机的模式。

1. 速度控制：在速度控制模式 (SPEED_LOOP_DIS = 0b) 下，使用闭环 PI 控制根据输入基准来控制电机的速度。
2. 电流控制：在电流控制模式 (SPEED_LOOP_DIS = 1b) 下，使用闭环 PI 控制根据输入基准来控制扭矩控制电流 (I_q)。

MCF8315C 提供四种直接控制电机输入基准的方法。输入基准源由 SPEED_MODE 配置。

输入基准源可通过以下四种方式之一提供：

- SPEED 引脚上的模拟输入，方法是改变输入信号的振幅 (SPEED_MODE = 00b)
- SPEED 引脚上的 PWM 输入，方法是改变输入信号的占空比 (SPEED_MODE = 01b)
- 使用 I²C，通过配置 DIGITAL_SPEED_CTRL 寄存器 (SPEED_MODE = 10b)
- SPEED 引脚上的频率输入，方法是改变输入信号的频率 (SPEED_MODE = 11b)

从 SPEED 引脚输入 (或基于 I²C 的速度输入) 到电机控制基准 (图 6-33 中的 SPEED_REF 或 CURRENT_REF) 的信号路径如图 6-14 所示。

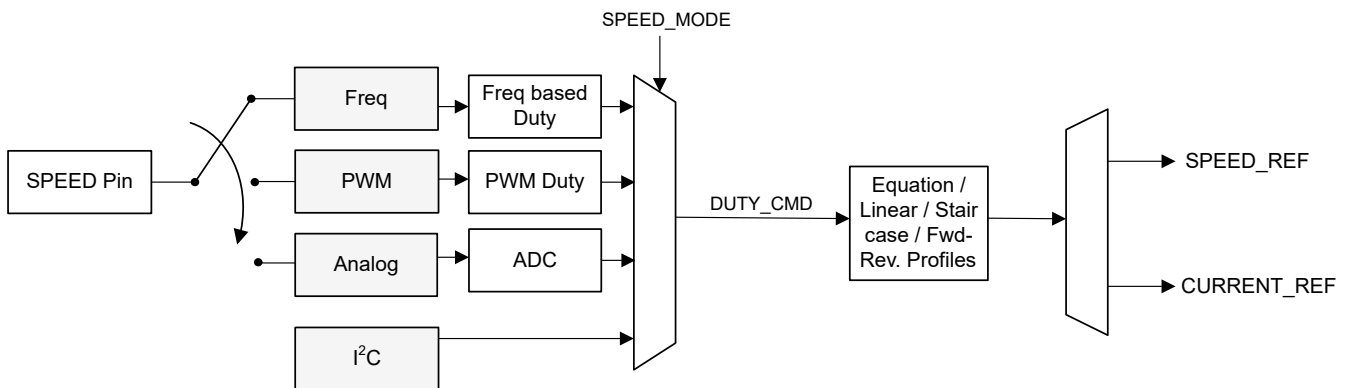


图 6-14. 多路复用输入基准源

备注

当 SPEED 引脚输入设置为零时，MCF8315C 在开始电机停止运行之前将需要 SLEEP_ENTRY_TIME。

6.3.8.1 模拟模式电机控制

可以通过将 SPEED_MODE 设置为 00b 来配置基于模拟输入的电机控制。在此模式下，占空比命令 (DUTY_CMD) 随 SPEED 引脚上的模拟电压输入 (V_{SPEED}) 而变化。当 $0 \leq V_{SPEED} \leq V_{EN_SB}$ 时，DUTY_CMD 设置为零，电机停止。当 $V_{EX_SB} \leq V_{SPEED} \leq V_{ANA_FS}$ 时，DUTY_CMD 随 V_{SPEED} 以线性方式变化，如图 6-15 所示。 V_{EX_SB} 和 V_{EN_SB} 是待机进入和退出阈值，有关 V_{EX_SB} 和 V_{EN_SB} 的更多信息，请参阅节 6.4.1.2。当 $V_{SPEED} > V_{ANA_FS}$ 时，DUTY_CMD 被钳位至 100%。

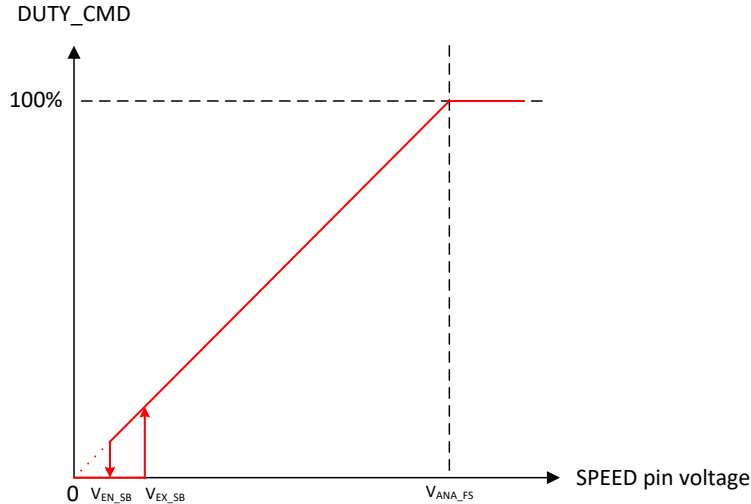


图 6-15. 模拟模式速度控制

6.3.8.2 PWM 模式电机控制

可以通过将 SPEED_MODE 设置为 01b 来配置基于 PWM 的电机控制。在该模式下，应用于 SPEED 引脚的 PWM 占空比可在 0% 至 100% 之间变化，占空比命令 (DUTY_CMD) 随应用的 PWM 占空比呈线性变化。当 $0 \leq \text{Duty}_{\text{SPEED}} \leq \text{Duty}_{\text{EN_SB}}$ 时，DUTY_CMD 设置为零，电机停止。当 $\text{Duty}_{\text{EX_SB}} \leq \text{Duty}_{\text{SPEED}} \leq 100\%$ 时，DUTY_CMD 随 $\text{Duty}_{\text{SPEED}}$ 呈线性变化，如图 6-16 所示。DutyEX_SB 和 DutyEN_SB 是待机进入和退出阈值，有关 DutyEX_SB 和 DutyEN_SB 的详细信息，请参阅节 6.4.1.2。施加到 SPEED 引脚的 PWM 输入信号的频率被定义为 f_{PWM} ，该频率的范围可通过 SPEED_RANGE_SEL 进行配置。

备注

1. f_{PWM} 是器件可以在 SPEED 引脚上接受的用于控制电机速度的 PWM 信号频率。它与应用于电机相位的 PWM 输出频率不对应。可以通过 PWM_FREQ_OUT 来配置 PWM 输出频率 (请参阅节 6.3.17)。
2. SLEEP_ENTRY_TIME 应设置为在最低占空比输入下，长于 PWM 信号中的关断时间 ($V_{\text{SPEED}} < V_{\text{IL}}$)。例如，如果 f_{PWM} 为 10kHz，最低占空比输入为 2%，则 SLEEP_ENTRY_TIME 应长于 98 μs ，以确保不会意外进入睡眠/待机状态。

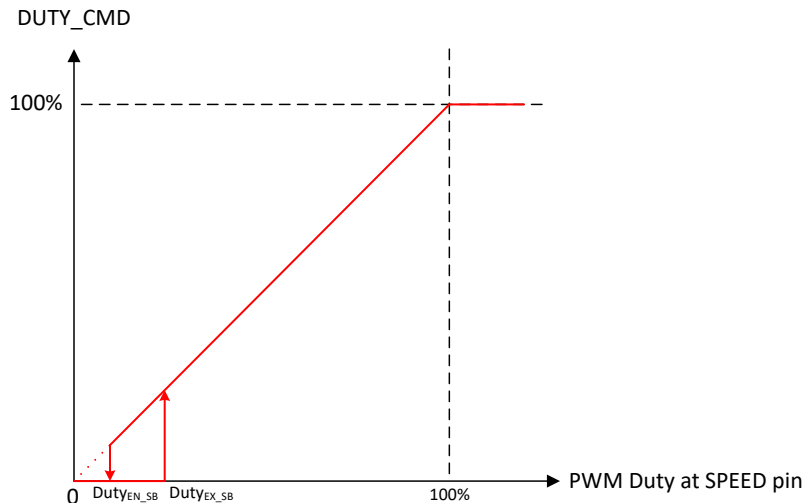


图 6-16. PWM 模式速度控制

6.3.8.3 基于 I²C 的电机控制

通过将 SPEED_MODE 设置为 10b，可以使用基于 I²C 的串行接口来实现电机控制。在该模式下，可以将控制命令直接写入 DIGITAL_SPEED_CTRL 寄存器。SPEED 引脚可用于控制睡眠进入和退出 - 如果在 DIGITAL_SPEED_CTRL 寄存器设置为 0b 之后，SPEED 引脚输入设置为低于 V_{EN_SL} 的时间长于 SLEEP_ENTRY_TIME，则 MCF8315C 进入睡眠状态。当 SPEED 引脚 $> V_{EX_SL}$ 时，MCF8315C 退出睡眠状态，速度通过 DIGITAL_SPEED_CTRL 寄存器进行控制。如果 $0 \leq \text{DIGITAL_SPEED_CTRL} \leq \text{DIGITAL_SPEED_CTRL}_{EN_SB}$ 且 SPEED 引脚 $> V_{EX_SL}$ ，则 MCF8315C 处于待机状态。DUTY_CMD 与 DIGITAL_SPEED_CTRL 寄存器之间的关系如图 6-17 所示。有关 DIGITAL_SPEED_CTRL_{EN_SB} 和 DIGITAL_SPEED_CTRL_{EN_SB} 的更多信息，请参阅节 6.4.1.2。

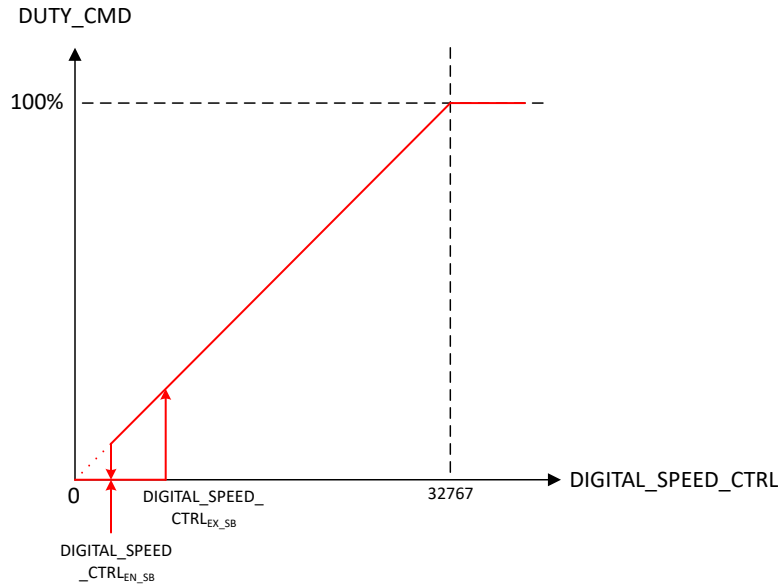


图 6-17. I²C 模式速度控制

6.3.8.4 频率模式电机控制

可以通过将 SPEED_MODE 设置为 11b 来配置基于频率的电机控制。在这种模式下，占空比命令作为 SPEED 引脚处的方波输入频率的函数呈线性变化。当 $0 \leq \text{Freq}_{\text{SPEED}} \leq \text{Freq}_{\text{EN_SB}}$ 时，DUTY_CMD 设置为零，电机停止。当 $\text{Freq}_{\text{EX_SB}} \leq \text{Freq}_{\text{SPEED}} \leq \text{INPUT_MAXIMUM_FREQ}$ 时，DUTY_CMD 随 $\text{Freq}_{\text{SPEED}}$ 呈线性变化，如图 6-18 所示。 $\text{Freq}_{\text{EX_SB}}$ 和 $\text{Freq}_{\text{EN_SB}}$ 是待机进入和退出阈值，有关 $\text{Freq}_{\text{EX_SB}}$ 和 $\text{Freq}_{\text{EN_SB}}$ 的详细信息，请参阅节 6.4.1.2。高于 INPUT_MAXIMUM_FREQ 的输入频率会将 DUTY_CMD 钳制为 100%。

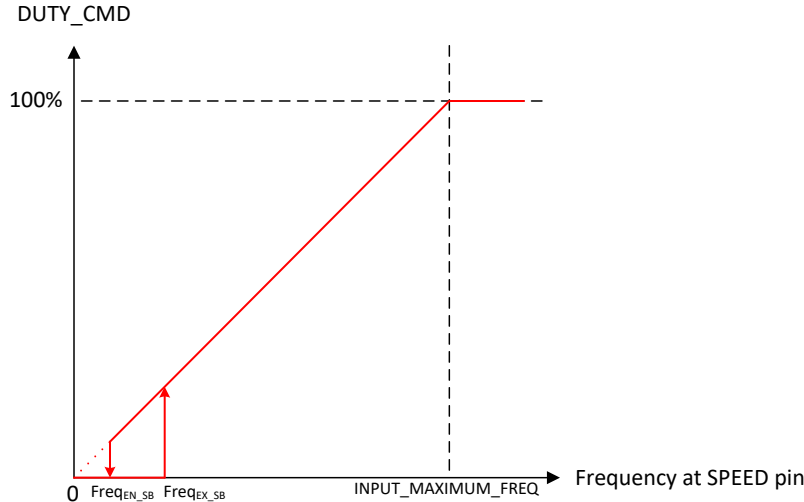


图 6-18. 频率模式速度控制

6.3.8.5 速度配置文件

MCF8315C 支持三种不同类型的输入基准曲线 (线性、阶梯、双向) 来配置自定义基准占空比命令传递函数, 以满足特定的应用要求。可以通过 REF_PROFILE_CONFIG 配置输入基准曲线。

当 REF_PROFILE_CONFIG 设置为 00b 时, 输入基准 (SPEED_REF 或 CURRENT_REF) 由占空比命令 (DUTY_CMD) 设置, 如公式 [方程式 5](#) 或 [方程式 6](#) 所示。

$$\text{SPEED_REF (Hz)} = \text{DUTY_CMD} \times \text{MAX_SPEED} \quad (\text{当 SPEED_LOOP_DIS} = 0\text{b 时}) \quad (5)$$

$$\text{CURRENT_REF (A)} = \text{DUTY_CMD} \times \text{ILIMIT} \quad (\text{当 SPEED_LOOP_DIS} = 1\text{b 时}) \quad (6)$$

当 REF_PROFILE_CONFIG 设置为 00b 时, DUTY_CMD 的值发生任何小于 DUTY_HYS 的变化都不会导致 SPEED_REF 或 CURRENT_REF 发生任何变化; DUTY_HYS 在 DUTY_CMD 周围提供迟滞窗口以实现抗噪性。

6.3.8.5.1 线性基准曲线

备注

- 对于所有类型的基准曲线, 零输入基准 (模拟模式下为 0V, PWM 模式下为 0% 占空比, I²C 模式下为 DIGITAL_SPEED_CTRL = 0b 或频率模式下为 0Hz) 停止电机, 而与基准曲线配置无关。
- [图 6-19](#), [图 6-20](#) 和 [图 6-21](#) 中的基准值由控制模式 (SPEED_LOOP_DIS) 决定, 如下所示:
 - 速度控制模式 (SPEED_LOOP_DIS = 0b): $\text{SPEED_REF (Hz)} = (\text{REF_x}/255) \times \text{MAX_SPEED (Hz)}$
 - 电流控制模式 (SPEED_LOOP_DIS = 1b): $\text{CURRENT_REF (A)} = (\text{REF_x}/255) \times \text{ILIMIT (A)}$

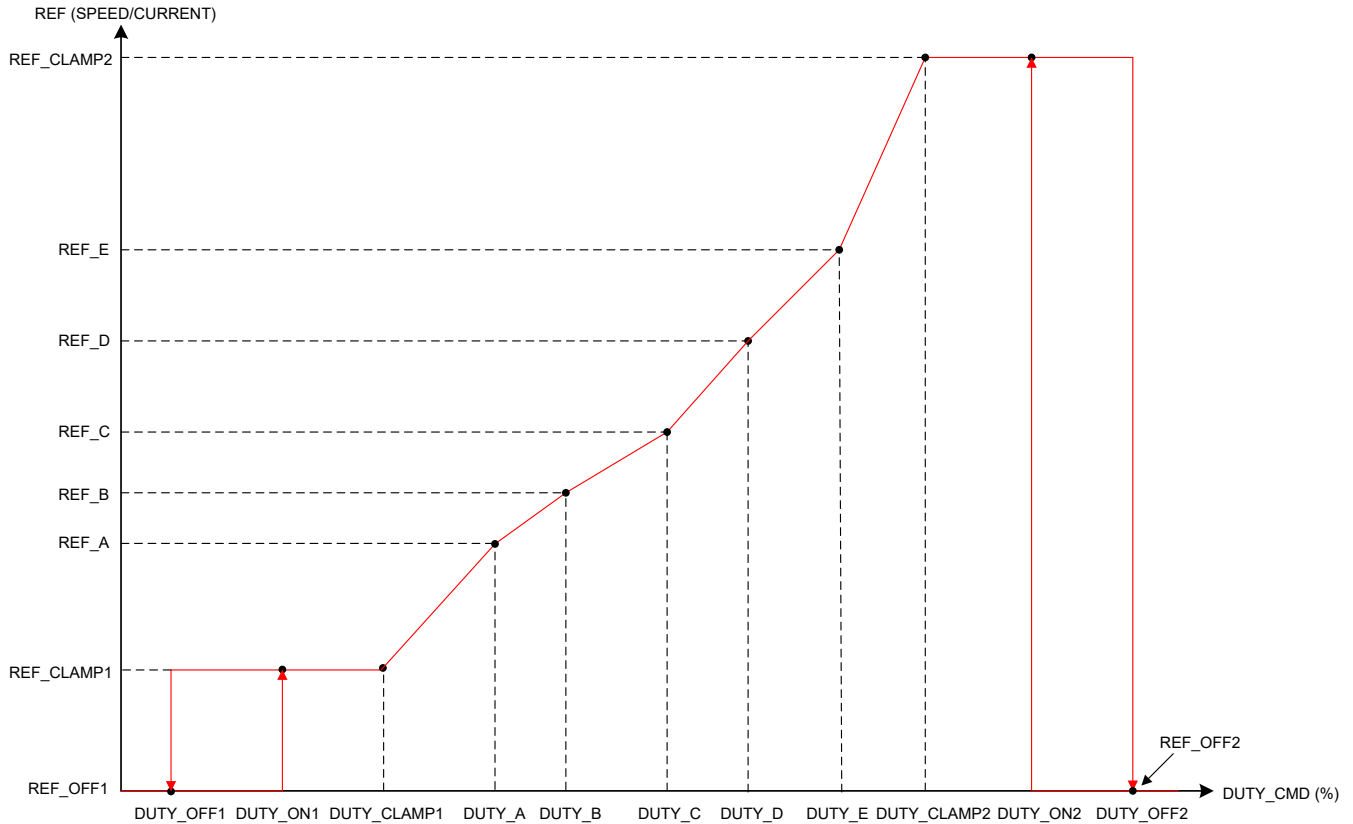


图 6-19. 线性基准曲线

可以通过将 REF_PROFILE_CONFIG 设置为 01b 来配置线性基准曲线。线性曲线具有输入基准 (SPEED_REF 或 CURRENT_REF)，这些基准在 REF_CLAMP1 和 REF_CLAMP2 之间线性变化，具有不同的斜率，可以通过配置 DUTY_x 和 REF_x 来设置这些斜率。

- DUTY_OFF1 配置基准为 REF_OFF1 的占空比命令下限阈值。
- DUTY_OFF1 和 DUTY_ON1 配置基准电平 REF_CLAMP1 和 REF_OFF1 之间的迟滞，如图 6-19 所示。
- DUTY_CLAMP1 配置占空比命令，直到基准为恒定的 REF_CLAMP1。DUTY_CLAMP1 可以放在 DUTY_ON1 和 DUTY_A 之间的任何位置。
- DUTY_A 配置基准 REF_A 的占空比命令。基准在 DUTY_CLAMP1 和 DUTY_A 之间从 REF_CLAMP1 到 REF_A 线性变化。DUTY_A 到 DUTY_E 的顺序必须与图 6-19 中所示的顺序相同。
- DUTY_B 配置基准 REF_B 的占空比命令。基准在 DUTY_A 和 DUTY_B 之间呈线性变化。
- DUTY_C 配置基准 REF_C 的占空比命令。基准在 DUTY_B 和 DUTY_C 之间呈线性变化。
- DUTY_D 配置基准 REF_D 的占空比命令。基准在 DUTY_C 和 DUTY_D 之间呈线性变化。
- DUTY_E 配置基准 REF_E 的占空比命令。基准在 DUTY_D 和 DUTY_E 之间呈线性变化。
- DUTY_CLAMP2 配置基准将保持恒定的 REF_CLAMP2 的占空比命令上限阈值。REF_CLAMP2 在 DUTY_CLAMP2 和 DUTY_ON2 之间配置该恒定基准。基准在 DUTY_E 和 DUTY_CLAMP2 之间呈线性变化。DUTY_CLAMP2 可以放在 DUTY_E 和 DUTY_ON2 之间的任何位置。
- DUTY_OFF2 和 DUTY_ON2 配置基准电平 REF_CLAMP2 和 REF_OFF2 之间的迟滞，如图 6-19 所示。
- DUTY_OFF2 配置基准从 REF_CLAMP2 更改为 REF_OFF2 的占空比命令上限阈值。

6.3.8.5.2 阶梯基准曲线

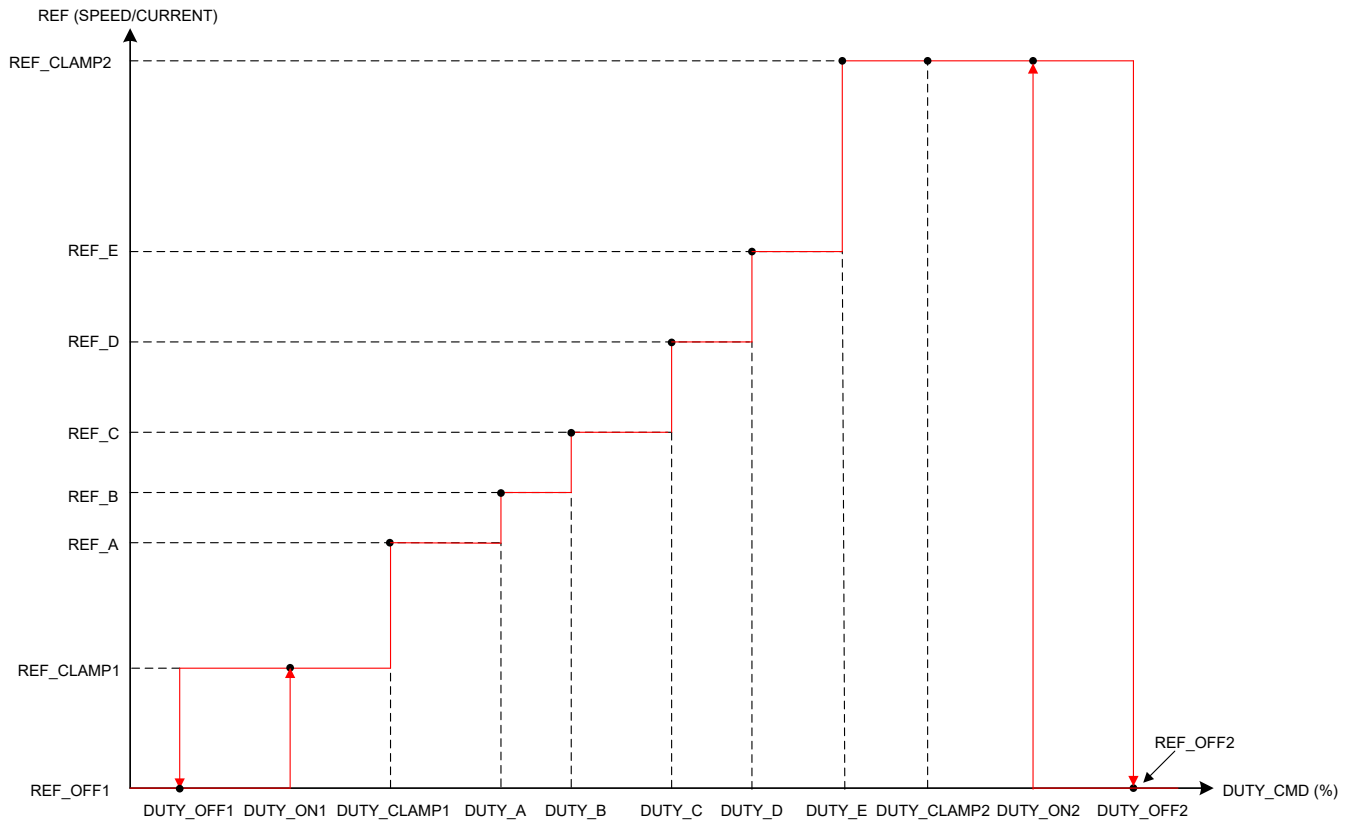


图 6-20. 阶梯基准曲线

可以通过将 REF_PROFILE_CONFIG 设置为 10b 来配置阶梯控制曲线。通过配置 DUTY_x 和 REF_x，楼梯曲线能够以介于 REF_CLAMP1 和 REF_CLAMP2 之间的阶跃改变输入控制基准。

- DUTY_OFF1 配置基准为 REF_OFF1 的占空比命令下限阈值。
- DUTY_OFF1 和 DUTY_ON1 配置基准电平 REF_CLAMP1 和 REF_OFF1 之间的迟滞，如图 6-20 所示。
- DUTY_CLAMP1 配置基准保持恒定的占空比命令阈值。REF_CLAMP1 在 DUTY_OFF1 和 DUTY_CLAMP1 之间配置该恒定基准。DUTY_CLAMP1 可以放在 DUTY_ON1 和 DUTY_A 之间的任何位置。
- DUTY_A 配置基准 REF_A 的占空比命令。基准在 DUTY_CLAMP1 处具有范围为 REF_CLAMP1 至 REF_A 的阶跃变化。DUTY_A 到 DUTY_E 的顺序必须与图 6-20 中所示的顺序相同。
- DUTY_B 配置基准 REF_B 的占空比命令。基准在 DUTY_A 处具有范围为 REF_A 至 REF_B 的阶跃变化。
- DUTY_C 配置基准 REF_C 的占空比命令。基准在 DUTY_B 处具有范围为 REF_B 至 REF_C 的阶跃变化。
- DUTY_D 配置基准 REF_D 的占空比命令。基准在 DUTY_C 处具有范围为 REF_C 至 REF_D 的阶跃变化。
- DUTY_E 配置基准 REF_E 的占空比命令。基准在 DUTY_D 处具有范围为 REF_D 至 REF_E 的阶跃变化。
- DUTY_CLAMP2 配置基准将保持恒定的 REF_CLAMP2 的占空比命令上限阈值。REF_CLAMP2 在 DUTY_CLAMP2 和 DUTY_OFF2 之间配置该恒定基准。基准在 DUTY_E 处具有范围为 REF_E 至 REF_CLAMP2 的阶跃变化。DUTY_CLAMP2 可以放在 DUTY_E 和 DUTY_ON2 之间的任何位置。
- DUTY_OFF2 和 DUTY_ON2 配置基准电平 REF_CLAMP2 和 REF_OFF2 之间的迟滞，如图 6-20 所示。
- DUTY_OFF2 配置基准从 REF_CLAMP2 更改为 REF_OFF2 的占空比命令上限阈值。

6.3.8.5.3 正向/反向基准曲线

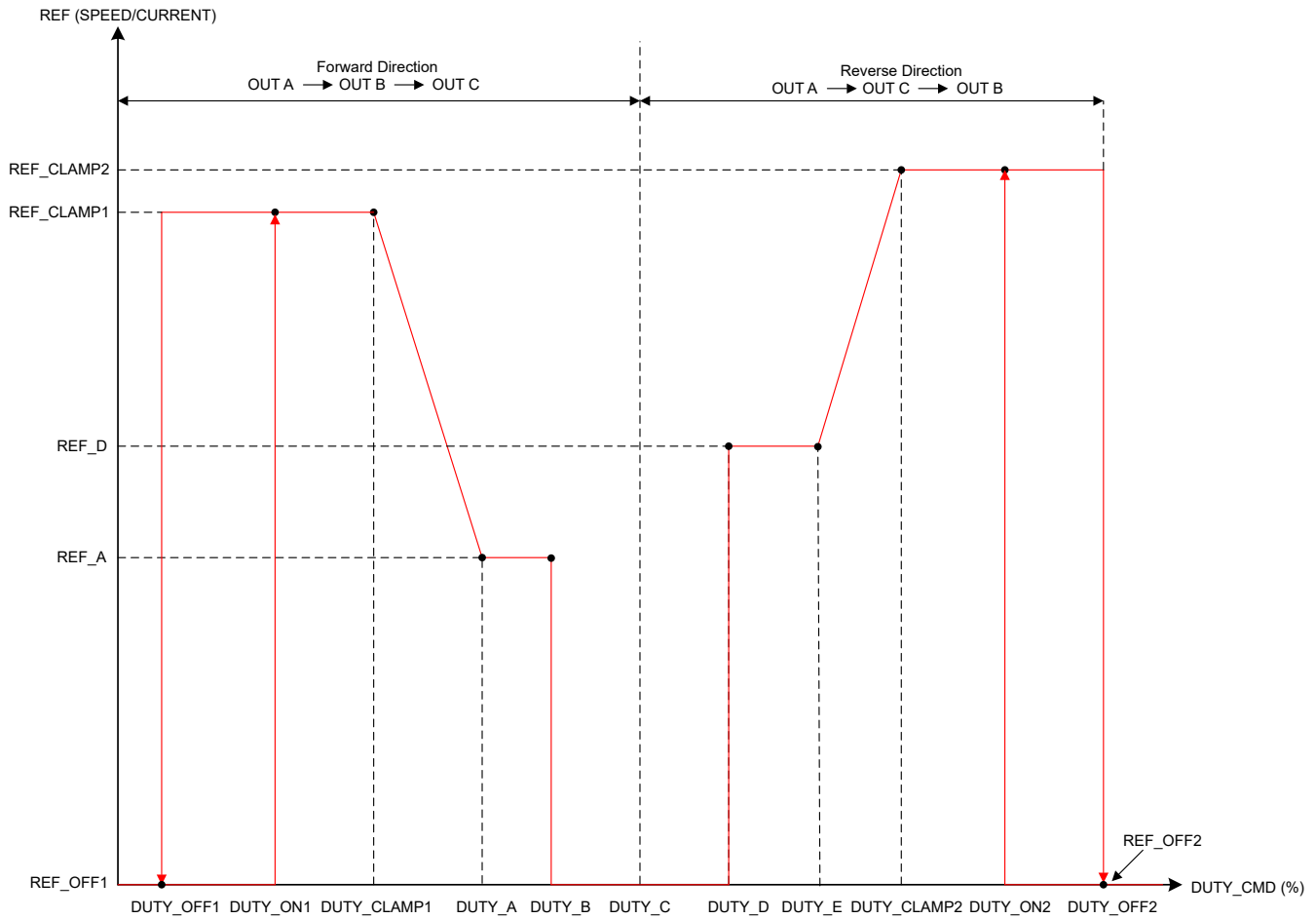


图 6-21. 正向/反向基准曲线

可以通过将 `REF_PROFILE_CONFIG` 设置为 11b 来配置正向/反向控制曲线。正向/反向曲线通过调整占空比命令来改变方向。`DUTY_C` 配置可改变方向的占空比命令。正向/反向速度曲线可用于消除用于控制电机方向的单独信号。

备注

在正向反向曲线模式下，通过 `DIR` 引脚和 `DIR_INPUT` 位改变方向的功能被禁用。

- `DUTY_OFF1` 配置基准为 `REF_OFF1` 的占空比命令下限阈值。
- `DUTY_OFF1` 和 `DUTY_ON1` 配置基准电平 `REF_CLAMP1` 和 `REF_OFF1` 之间的迟滞，如图 6-21 所示。
- `DUTY_CLAMP1` 配置基准保持恒定的占空比命令阈值。`REF_CLAMP1` 在 `DUTY_OFF1` 和 `DUTY_CLAMP1` 之间配置该恒定基准。`DUTY_CLAMP1` 可以放在 `DUTY_ON1` 和 `DUTY_A` 之间的任何位置。
- `DUTY_A` 配置基准 `REF_A` 的占空比命令。基准在 `DUTY_CLAMP1` 和 `DUTY_A` 之间呈线性变化。`DUTY_A` 到 `DUTY_E` 的顺序必须与图 6-21 中所示的顺序相同。
- `DUTY_B` 配置 MCF8315C 将处于空闲/关断状态的占空比命令上限阈值。基准在 `DUTY_A` 和 `DUTY_B` 之间保持恒定的 `REF_A`。
- `DUTY_C` 配置可改变方向的占空比命令
- `DUTY_D` 配置 MCF8315C 将处于反向运行状态的占空比命令上限阈值。`REF_D` 配置 `DUTY_D` 和 `DUTY_E` 之间的恒定基准。
- `DUTY_E` 配置基准在 `DUTY_E` 和 `DUTY_CLAMP2` 之间呈线性变化的占空比命令上限阈值。

- DUTY_CLAMP2 配置基准将保持恒定的 REF_CLAMP2 的占空比命令上限阈值。REF_CLAMP2 在 DUTY_CLAMP2 和 DUTY_OFF2 之间配置该恒定基准。DUTY_CLAMP2 可以放在 DUTY_E 和 DUTY_ON2 之间的任何位置。
- DUTY_OFF2 和 DUTY_ON2 配置基准电平 REF_CLAMP2 和 REF_OFF2 之间的迟滞，如图 6-21 所示。
- DUTY_OFF2 配置基准从 REF_CLAMP2 到 REF_OFF2 反向变化的占空比命令上限阈值。

6.3.9 在不同初始条件下启动电机

当 MCF8315C 开始启动过程时，电机可能处于三种状态之一。电机可能静止、正向旋转或反向旋转。MCF8315C 包含大量的功能，用于确保在所有这些条件下实现可靠的电机启动。图 6-22 展示了这三种初始电机状态中每种状态的电机启动流程。

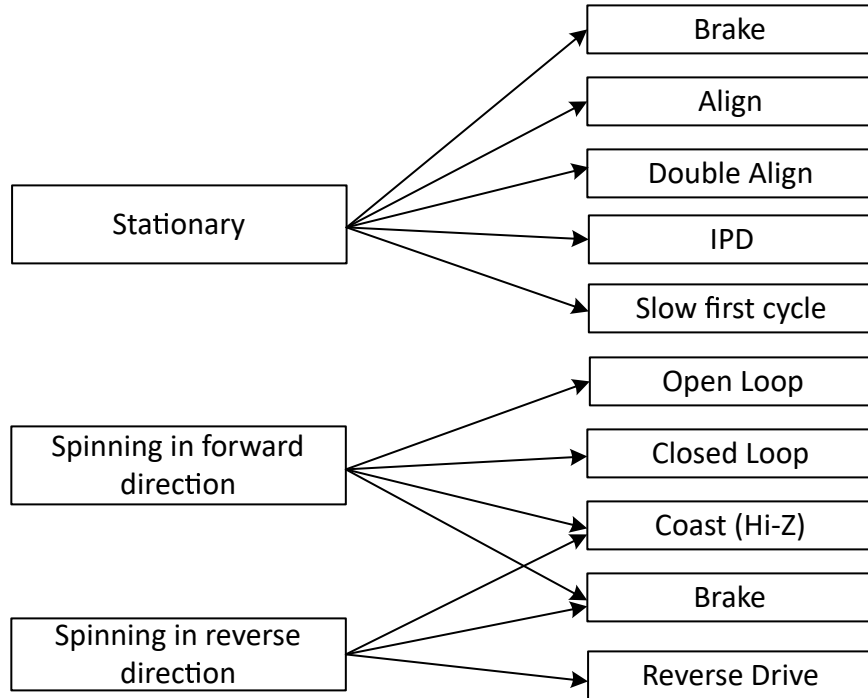


图 6-22. 在不同初始条件下启动电机

备注

“正向”表示“以与命令方向相同的方向旋转”，“反向”表示“以与命令方向相反的方向旋转”。

6.3.9.1 案例 1 - 电机静止

如果电机静止，则换向必须初始化为与电机的位置同相。MCF8315C 提供各种选项来将换向逻辑初始化为电机位置并可靠地启动电机。

- 对齐和双对齐技术通过在特定电机相位上施加电压来迫使电机与该相位对齐旋转，从而强制电机对齐。
- 初始位置检测 (IPD) 根据确定性电感变化来确定电机的位置，这通常出现在 BLDC 电机中。
- 慢速首循环方法通过应用低频周期来启动电机，以在一次电气旋转结束时将转子位置与应用的换向对齐。

MCF8315C 还提供可配置的制动选项，以确保电机在发起上述启动方法之一之前处于静止状态。器件执行配置的启动方法后进入开环加速。

6.3.9.2 案例 2 - 电机正向旋转

如果电机以足够大的速度 (BEMF) 正向旋转 (与命令的方向相同)，则 MCF8315C 与正在旋转的电机重新同步并通过直接进入闭环运行继续换向。如果电机转速对于闭环运行而言太低，则 MCF8315C 会进入开环运行以加速电

机，直到其达到足以进入闭环运行的转速。通过与正在旋转的电机重新同步，用户可以在该初始条件下实现尽可能短的启动时间。可以通过 `RESYNC_EN` 启用或禁用该重新同步功能。如果重新同步被禁用，则 **MCF8315C** 可以配置为等待电机滑行停止和/或施加制动。电机停止旋转后，考虑到电机处于静止状态，电机启动顺序与情况 1 相同。

6.3.9.3 案例 3 - 电机反向旋转

如果电机正在反向旋转（与命令的方向相反），则 **MCF8315C** 提供了几种方法来改变方向并将电机驱动至命令方向上的目标基准。

反向驱动方法允许对电机进行相应的驱动，从而使其减速至零速，然后反向加速。电机在反向旋转时可实现最短的启动时间。

如果未启用反向驱动，则 **MCF8315C** 可配置为等待电机滑行停止和/或施加制动。电机停止旋转后，考虑到电机处于静止状态，电机启动顺序与情况 1 相同。

备注

使用反向驱动或制动功能时要小心，以确保电流限值在可接受的水平，并且电源电压不会因能量返回至电源而产生浪涌。

6.3.10 电机启动顺序 (MSS)

图 6-23 展示了 MCF8315C 器件中实现的电机启动序列。

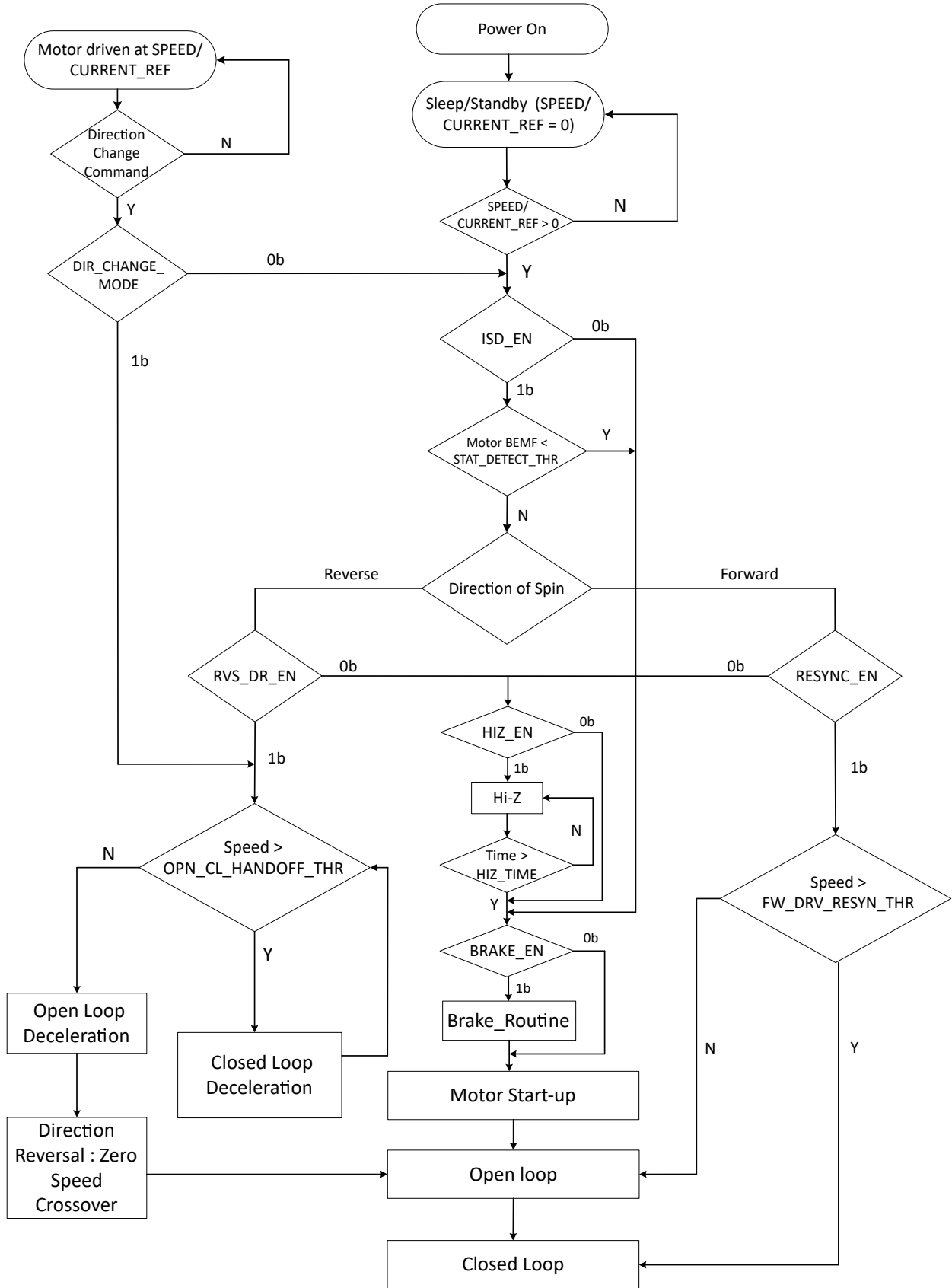


图 6-23. 电机启动序列

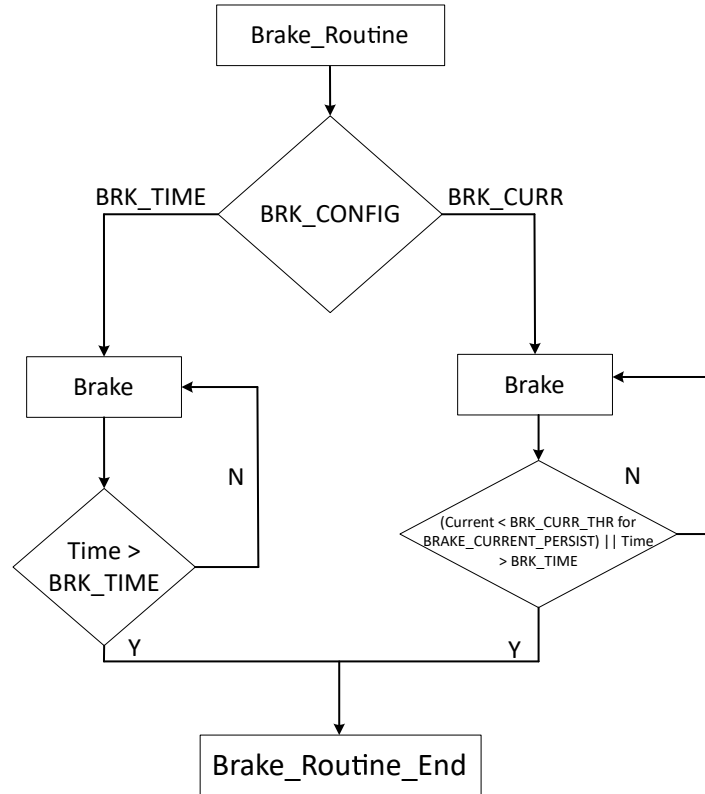


图 6-24. 制动例程

上电状态

这是 MCF8315C 上电时电机启动序列 (MSS) 的初始状态。在此状态下，MCF8315C 配置外设，从 EEPROM 初始化算法参数，并准备驱动电机。

睡眠/待机

在此状态下，SPEED/CURRENT_REF 设置为零，并且 MCF8315C 处于睡眠或待机模式，具体取决于 DEV_MODE 和 SPEED/WAKE 引脚电压。

SPEED/CURRENT_REF > 0 判断

当 SPEED/CURRENT_REF 设置为大于零时，MCF8315C 退出休眠/待机状态，进入 ISD_EN 判断。只要 SPEED/CURRENT_REF 设置为零，MCF8315C 就会保持睡眠/待机状态。

方向改变命令判断

当接收到方向改变命令时，MCF8315C 进入 DIR_CHANGE_MODE 判断。

DIR_CHANGE_MODE 判断

如果 DIR_CHANGE_MODE 设置为 0b，MCF8315C 通过进行 ISD_EN 判断来启动方向更改。相反，如果 DIR_CHANGE_MODE 设置为 1b，MCF8315C 会通过进入速度 > OPN_CL_HANDOFF_THR 判断来启动方向更改。

ISD_EN 判断

MCF8315C 检查初始速度检测 (ISD) 功能是否已启用 (ISD_EN = 1b)。如果启用了 ISD，则 MSS 执行 BEMF < STAT_DETECT_THR 判断。相反，如果禁用了 ISD，则 MSS 直接进行 BRAKE_EN 判断。

BEMF < STAT_DETECT_THR 或 BEMF < FG_BEMF_THR 判断

ISD 确定电机的初始状态 (速度、角度、旋转方向) (请参阅节 6.3.10.1)。如果电机被认为是静止的 (BEMF < STAT_DETECT_THR 或 BEMF < FG_BEMF_THR)，则 MSS 进行 BRAKE_EN 判断。如果电机不是静止的，则 MSS 会继续验证旋转方向。

旋转方向判断

MSS 确定电机是正向旋转还是反向旋转。如果电机正向旋转，则 MCF8315C 进行 RESYNC_EN 判断。如果电机反向旋转，则 MSS 继续进行 RVS_DR_EN 判断。

RESYNC_EN 判断	如果 RESYNC_EN 设置为 1b, 则 MCF8315C 进行速度 > 开闭环切换 (重新同步) 判断。如果 RESYNC_EN 被设置为 0b, 则 MSS 继续进行 HIZ_EN 判断。
速度 > FW_DRV_RESYN_THR 判断	如果电机速度大于 FW_DRV_RESYN_THR, 则 MCF8315C 使用来自 ISD 状态的速度和位置信息直接转换至闭环状态 (请参阅节 6.3.10.2)。如果电机速度小于 FW_DRV_RESYN_THR, 则 MCF8315C 转换至开环状态。
RVS_DR_EN 判断	MSS 检查是否启用了反向驱动功能 (RVS_DR_EN = 1b)。如果启用了该功能, 则 MSS 将转换为反向检查电机速度。如果未启用反向驱动功能 (RVS_DR_EN = 0b), 则 MSS 会前进到 HIZ_EN 判断。
速度 > OPN_CL_HANDOFF_THR 判断	MSS 检查反向速度是否足够高, 以便 MCF8315C 能够在闭环中减速。在速度 (反向) 高于 OL_CL_HANDOFF_THR 之前, MSS 保持闭环减速。如果速度低于 OPN_CL_HANDOFF_THR, 则 MSS 转换为开环减速。
反向闭环、开环减速和零速越过	MCF8315C 反向重新同步, 在闭环中使电机减速, 直到电机速度低于切换阈值。(请参阅 反向驱动) 当电机反向速度过低时, MCF8315C 切换至开环, 使电机在开环中减速, 越过零速, 在开环中正向加速, 然后在电机速度足够高之后进入闭环运行。
HIZ_EN 判断	MSS 进行检查以确定是否启用了滑行 (高阻态) 功能 (HIZ_EN = 1b)。如果启用了滑行功能 (HIZ_EN = 1b), 则 MSS 会前进到滑行程。如果禁用了滑行功能 (HIZ_EN = 0b), 则 MSS 前进到 BRAKE_EN 判断。
滑行 (高阻态) 例程	器件通过将全部六个 MOSFET 关断一段由 HIZ_TIME 配置的特定时间来使电机滑行。
BRAKE_EN 判断	MSS 进行检查以确定是否启用了制动功能 (BRAKE_EN = 1b)。如果启用了制动功能 (BRAKE_EN = 1b), 则 MSS 前进到制动例程。如果禁用了制动功能 (BRAKE_EN = 0b), 则 MSS 前进到电机启动状态 (请参阅节 6.3.11)。
制动例程	MCF8315C 基于 BRK_CONFIG 实施基于时间的制动 (持续时间由 BRK_TIME 配置) 或基于电流的制动 (在相电流 < BRK_CURR_THR 达 BRAKE_CURRENT_PERSIST 之前施加制动)。基于电流的制动具有超时功能, 以确保在 BRK_TIME 内相电流未降至低于 BRK_CURR_THR 的情况下制动状态结束。
闭环状态	在这种状态下, MCF8315C 基于转子角度估计, 使用无传感器 FOC 驱动电机。

6.3.10.1 初始速度检测 (ISD)

ISD 功能用于标识电机的初始状态, 可以通过将 ISD_EN 设置为 1b 来启用。初始速度、位置和方向通过检测三个相电压来确定。可以通过将 ISD_EN 设置为 0b 来禁用 ISD。如果禁用该功能 (ISD_EN 设置为 0b), 则 MCF8315C 不执行初始速度检测功能, 并继续检查制动例程 (BRAKE_EN) 是否启用。

6.3.10.2 电机重新同步

当同时启用 ISD 和重新同步功能并且器件判断电机初始状态为正向旋转 (与命令方向相同) 时, 电机重新同步功能起作用。ISD 期间测量的速度和位置信息用于初始化 MCF8315C 的驱动状态, 该驱动状态可以直接转换至闭环 (如果电机速度不足以进行闭环运行, 则为开环) 状态, 无需停止电机。在 MCF8315C 中, 可以通过 RESYNC_EN 位启用/禁用电机重新同步。如果电机重新同步被禁用, 那么器件将继续检查是否启用了电机滑行 (高阻态) 例程。

6.3.10.3 反向驱动

当 ISD_EN 和 RVS_DR_EN 都设置为 1b 并且 ISD 确定电机旋转方向与命令的方向相反时, MCF8315C 使用反向驱动功能来改变电机的旋转方向。反向驱动包括在相反的方向与电机速度同步, 对电机进行反向减速至越过零

速，改变方向，以及在正向（或命令的方向）在开环中加速，直到器件在正向转变为闭环（请参阅图 6-25）。MCF8315C 通过配置 REV_DRV_CONFIG 来提供使用正向参数或一组单独的反向驱动参数的选项。

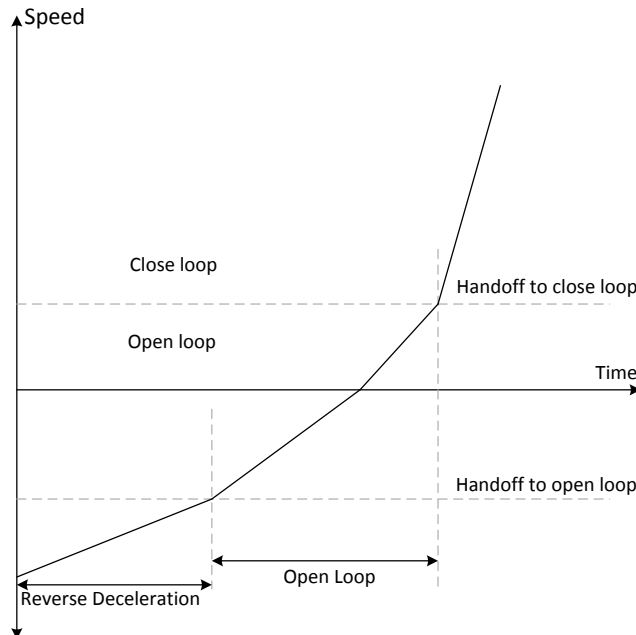


图 6-25. 反向驱动功能

备注

在方向反转期间，RVS_DR_EN 和 ISD_EN 应一起设置为 1b 或 0b。

6.3.10.3.1 反向驱动调谐

MCF8315C 提供了将反向驱动中的开闭环切换阈值、开环加速（和减速）率和开环电流限制调整为不同于正向驱动操作中使用的值的选项；可以通过将 REV_DRV_CONFIG 设置为 1b 来使用特定于反向驱动的参数。如果 REV_DRV_CONFIG 设置为 0b，则 MCF8315C 在反向驱动操作期间也会使用为正向驱动操作配置的等效参数。

可以使用 REV_DRV_HANDOFF_THR 配置电机反向进入开环的速度。为了实现平稳转换而不会出现抖动或不同步情况，用户可以使用 REV_DRV_OPEN_LOOP_CURRENT 在电机在速度反转期间以开环方式旋转时配置适当的电流限制。可以使用 REV_DRV_OPEN_LOOP_ACCEL_A1 和 REV_DRV_OPEN_LOOP_ACCEL_A2 来定义速度反转期间正向的开环加速。当电机以相反方向减速至零速时，可以使用 REV_DRV_OPEN_LOOP_DEC 将反向驱动开环减速率配置为占反向驱动开环加速的百分比。

6.3.11 电机启动

有不同的选项可用于从静止位置启动电机，可以通过 MTR_STARTUP 来配置这些选项。在对齐和双对齐模式下，电机通过注入直流电流对齐到已知位置。在 IPD 模式下，通过施加 6 个不同的高频脉冲来估算转子位置。在慢速首循环模式下，通过施加一个低频周期来启动电机。

6.3.11.1 对齐

可以通过将 MTR_STARTUP 配置为 00b 来启用对齐。MCF8315C 在 ALIGN_TIME 配置的特定时间内通过特定相位模式注入直流电流来对齐电机。对齐期间的相位模式是根据 ALIGN_ANGLE 生成的。在 MCF8315C 中，对齐期间的电流限制通过 ALIGN_OR_SLOW_CURRENT LIMIT 配置。

相电流的快速变化可能导致驱动扭矩突然变化，从而产生可闻噪声。为避免这种情况，MCF8315C 以 ALIGN_SLOW_RAMP_RATE 设置的可配置斜坡速率将电流从 0 升高至电流限制。在对齐例程结束时，电机将在已知位置对齐。

6.3.11.2 双对齐

可以通过将 MTR_STARTUP 配置为 01b 来启用双对齐。当转子的初始位置相对于应用的相位模式具有 180° 的相位差时，单对齐不可靠。在这种情况下，使用单对齐可能会产生启动故障。为了提高基于对齐的启动的可靠性，MCF8315C 提供了双对齐启动选项。在双对齐启动中，MCF8315C 针对第二个对齐使用的相位模式比第一个对齐相位模式提前 90°。在双对齐中，对齐时间、电流限值、升降速率等相关参数与单对齐的情况相同 - 连续应用两个具有相同参数的不同相位模式，以确保无论初始转子位置如何，电机都会对齐到已知位置。

6.3.11.3 初始位置检测 (IPD)

可以通过将 MTR_STARTUP 配置为 10b 来启用初始位置检测 (IPD)。在 IPD 中，使用电感检测方法来利用电机电感的空间变化来确定电机的初始位置。

对齐或双对齐可能会使电机在开始开环加速之前反向旋转。IPD 可用于不允许电机反转的应用。IPD 不会等待电机与换向对齐，因此可以实现更快的电机启动序列。当电机的电感作为位置的函数变化时，IPD 效果很好。IPD 通过将脉冲电流输入电机进行工作，因此会产生噪声，在确定特定应用的最佳启动方法时必须考虑这一点。

6.3.11.3.1 IPD 操作

IPD 通过根据以下序列依次应用六种不同的相位模式来运行：BC -> CB -> AB -> BA -> CA -> AC (请参阅图 6-26)。当电流达到 IPD_CURR_THR 配置的阈值时，MCF8315C 停止驱动特定相位模式，并测量从应用特定相位模式至达到当前阈值所花费的时间。因此，针对全部六种相位模式测量达到 IPD_CURR_THR 所花费的时间 - 该时间随电机绕组中电感的变化而变化。时间最短的状态代表电感最小的状态。最小电感产生的原因是电机的北极与这种特定的驱动状态对齐。

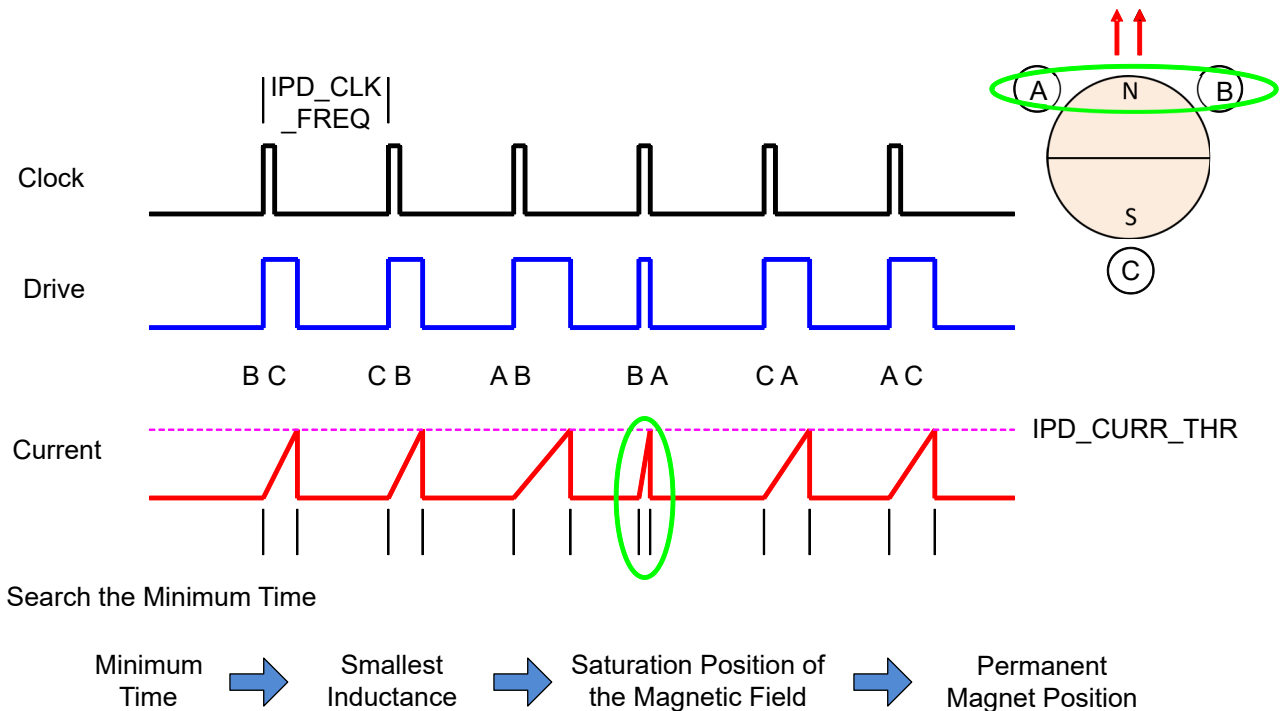


图 6-26. IPD 操作

6.3.11.3.2 IPD 释放模式

对于在达到 IPD 电流阈值时 MCF8315C 如何停止驱动 FET，有两种模式可进行配置。如果 IPD_RLS_MODE = 0b，则选择再循环 (或制动) 模式。在此配置中，低侧 (LSC) MOSFET 保持导通状态，以使电流在 MOSFET (LSC) 和体二极管 (LSA) 之间再循环 (请参阅图 6-27)。如果 IPD_RLS_MODE = 1b，则选择高阻态模式。在高

阻态模式下，高侧 (HSA) 和低侧 (LSC) MOSFET 均关断，电流通过体二极管再循环回到电源中 (请参阅图 6-28)。

在高阻态模式下，相电流的稳定时间较短，但这可能导致 V_M 上的电压增加。要解决该问题，用户必须适当选择钳位电路，或在 V_M 和 PGND 之间提供足够的电容来吸收能量。如果无法抑制电压浪涌，或电压浪涌对于应用而言不可接受，则必须使用再循环模式。使用再循环模式时，请相应地选择 IPD_CLK_FREQ，以便在应用下一个 IPD 相位模式之前，为电机绕组中的电流提供足够的时间以衰减至 0A。

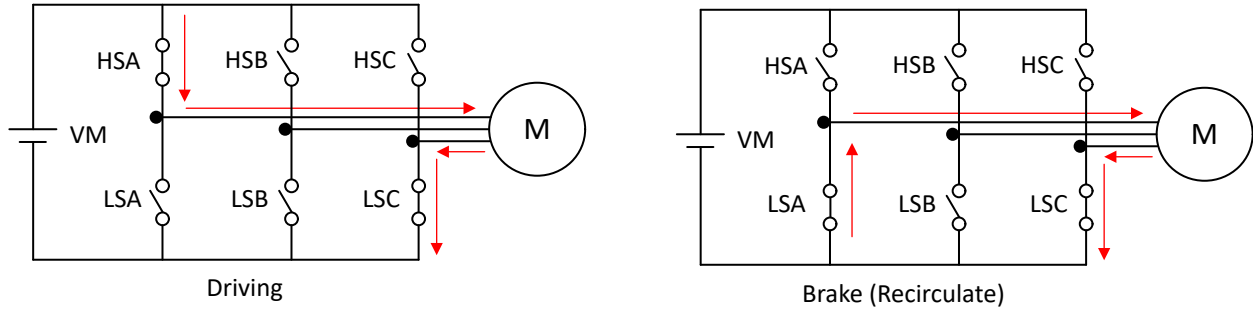


图 6-27. IPD 释放模式 - 制动 (0b)

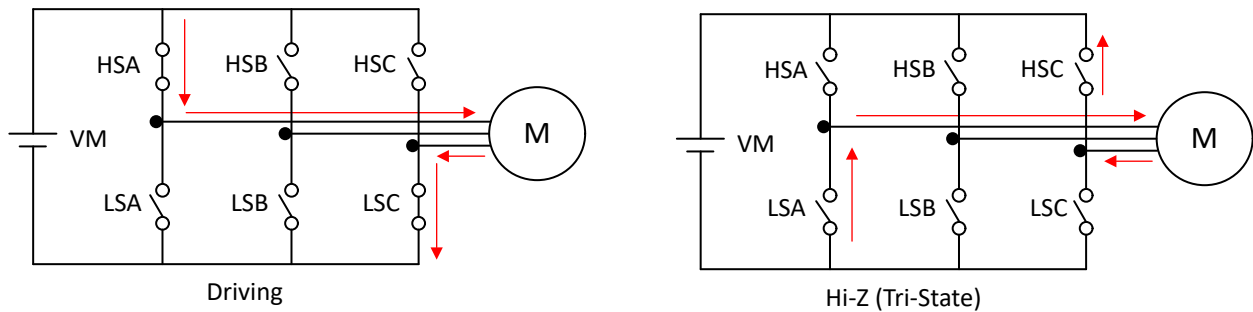


图 6-28. IPD 释放模式 - 三态 (1b)

6.3.11.3.3 IPD 超前角度

检测到初始位置后，MCF8315C 开始以 IPD_ADV_ANGLE 指定的角度以开环方式驱动电机。

将驱动角度提前介于 0° 和 180° 之间的任何值可产生负扭矩。将驱动角提前 90° 可产生最大初始扭矩。施加最大初始扭矩可能会导致转子加速不稳定。选择 IPD_ADV_ANGLE 以在应用中实现平滑加速 (请参阅图 6-29)。

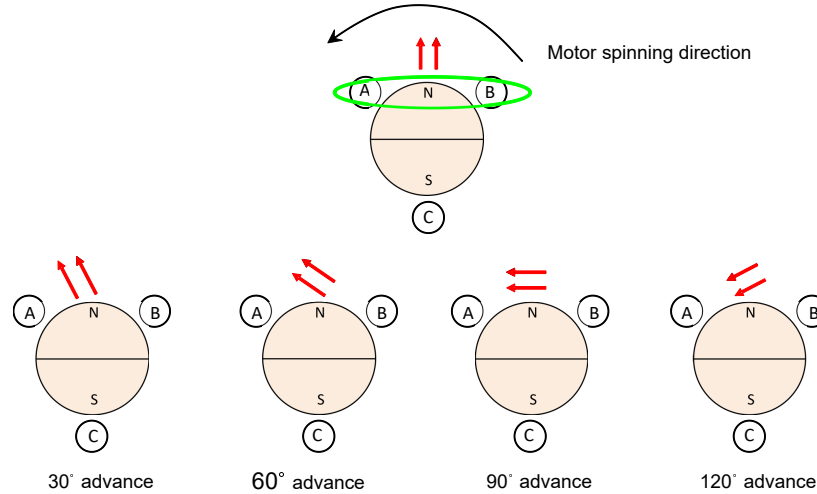


图 6-29. IPD 超前角度

6.3.11.4 慢速首循环启动

可以通过将 `MTR_STARTUP` 配置为 11b 来启用慢速首循环启动。在慢速首循环启动中，MCF8315C 以 `SLOW_FIRST_CYCLE_FREQ` 定义的频率启动电机换向。配置的频率仅用于第一个周期，然后电机换向遵循由开环加速系数 A1 (`OL_ACC_A1`) 和 A2 (`OL_ACC_A2`) 配置的加速曲线。必须将慢速首循环配置得足够慢，以便允许电机与换向序列同步。当需要快速启动时，该模式很有用，因为它可以显著减少对齐时间。

6.3.11.5 开环

使用对齐、双对齐、IPD 或慢速首循环完成电机位置初始化后，MCF8315C 开始在开环中加速电机。在 MCF8315C 中，开环中的电流限制由 `ILIMIT` 或 `OL_ILIMIT` 根据 `OL_ILIMIT_CONFIG` 的配置进行设置，并使用此电流限制提高速度。在开环中， I_q 和 I_d 的控制 PI 环路主动控制电流。开环期间的角度由斜坡发生器提供，如图 6-30 所示。

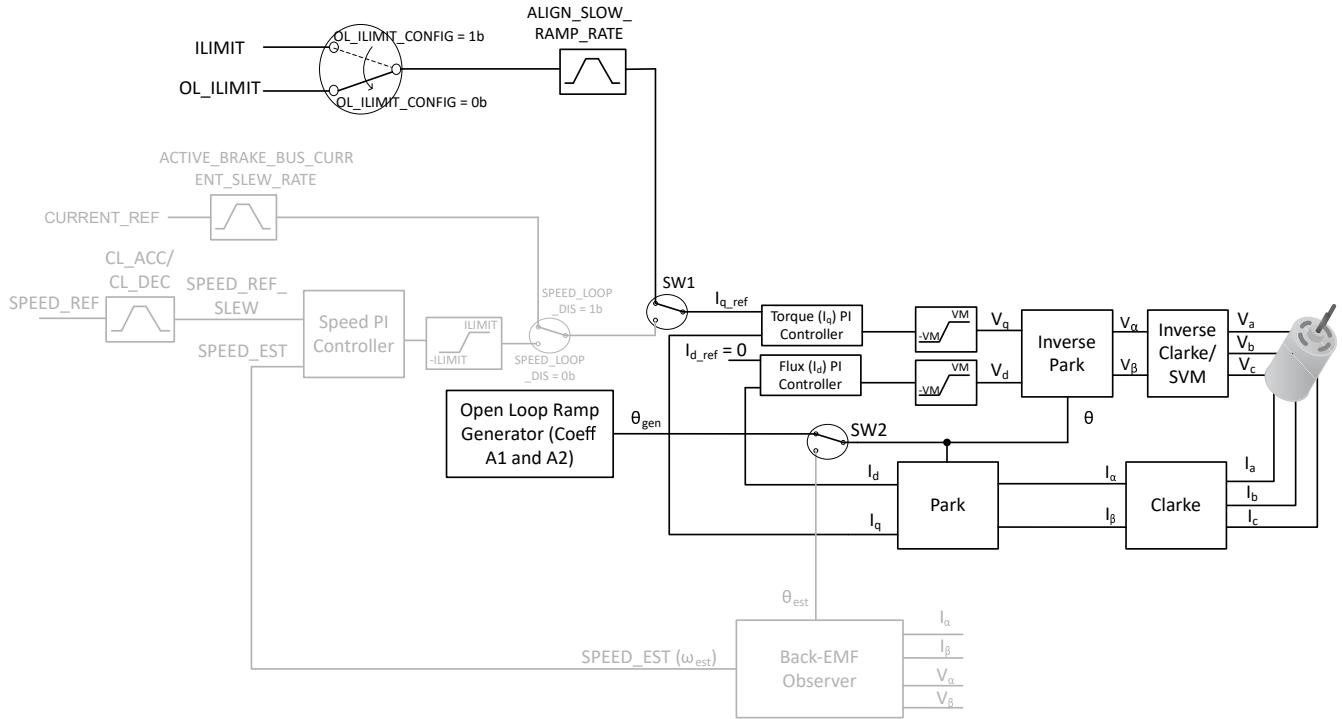


图 6-30. 开环

开环运行的功能是将电机驱动至电机产生足够 BEMF 的速度，以便反电动势观测器能够准确检测转子的位置。电机在开环中加速，任何给定时间的速度由方程式 7 决定。在 MCF8315C 中，开环加速系数 A1 和 A2 分别通过 OL_ACC_A1 和 OL_ACC_A2 进行配置。

$$\text{Speed}(t) = A1 * t + 0.5 * A2 * t^2 \quad (7)$$

6.3.11.6 从开环转换到闭环

在电机达到足以使反电动势观测器估算电机角度和速度的速度，MCF8315C 就会转换到闭环状态。该切换速度是根据测得的反电动势和电机速度自动确定的。用户还可以选择通过配置 OPN_CL_HANDOFF_THR 并将 AUTO_HANDOFF_EN 设置为 0b 来手动设置切换速度。为了实现平稳转换并避免速度瞬态，在转换之后 $\theta_{\text{error}} (\theta_{\text{gen}} - \theta_{\text{est}})$ 呈线性减小。可以使用 THETA_ERROR_RAMP_RATE 来配置 θ_{error} 减小的斜率。如果在开环期间设置的电流限制较高，并且在转换到闭环之前未降低该电流限制，则电机速度可能会在转换到闭环后瞬间升高。为了避免此类速度变化，请将 IQ_RAMP_EN 配置为 1b，以便 i_{q_ref} 在转换为闭环之前逐渐减小。然而，如果最终速度基准 (SPEED_REF) 是开闭环切换速度 (OPN_CL_HANDOFF_THR) 的两倍以上，则 i_{q_ref} 不会独立于 IQ_RAMP_EN 设置而降低，可实现更快的电机加速。

在以足够的速度切换至闭环后，可能仍然存在一些 θ 误差，因为估计器可能没有完全对齐。在开环转换到闭环之后可以使用缓慢加速，来确保 θ 误差减小为零。可以使用 CL_SLOW_ACC 来配置缓慢加速。

图 6-31 展示了开闭环转换中的控制序列。如果 IQ_RAMP_EN 设置为 1b，则电流 i_{q_ref} 会在电流衰减区域降低到一个较低的值。如果 IQ_RAMP_EN 设置为 0b，则转换序列中不会出现电流衰减区域。仅当 PWM_FREQ_OUT \neq 15kHz、30kHz、45kHz 或 60kHz 时，才应将 IQ_RAMP_EN 设置为 1b。

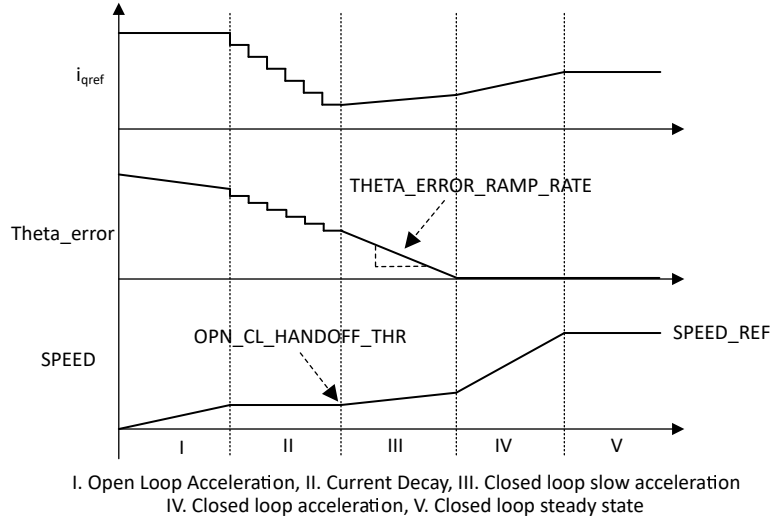


图 6-31. 开闭环转换中的控制序列

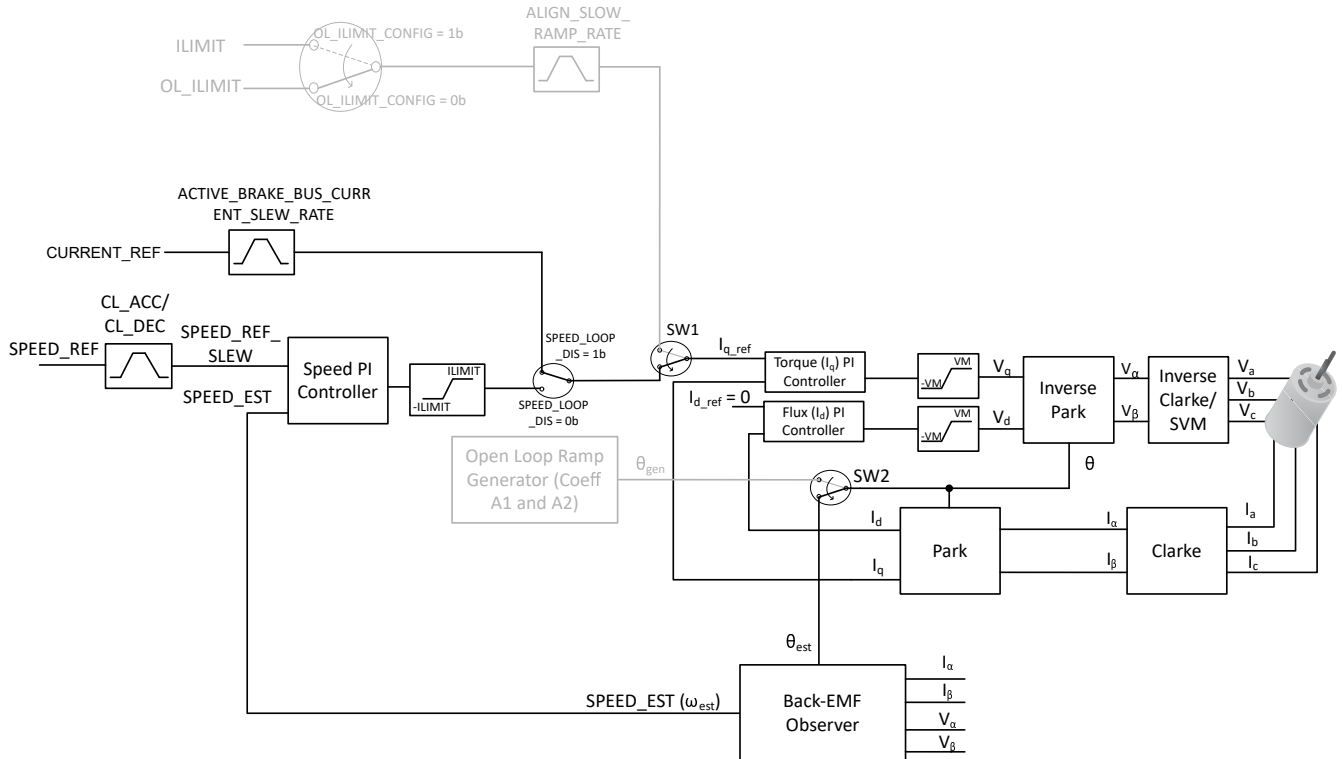


图 6-32. 开闭环转换控制方框图

6.3.12 闭环运行

MCF8315C 使用磁场定向控制 (FOC) 驱动电机，如图 6-33 所示。在闭环运行中，电机角度 (Θ_{est}) 和速度 (ω_{est}) 是使用反电动势观测器估算的。速度和电流调节是使用 PI 控制环路实现的。为了实现最大效率，直轴电流被设置为零 ($i_{d_ref} = 0$)，这将确保定子和转子磁场相互正交 (相位差为 90°)。

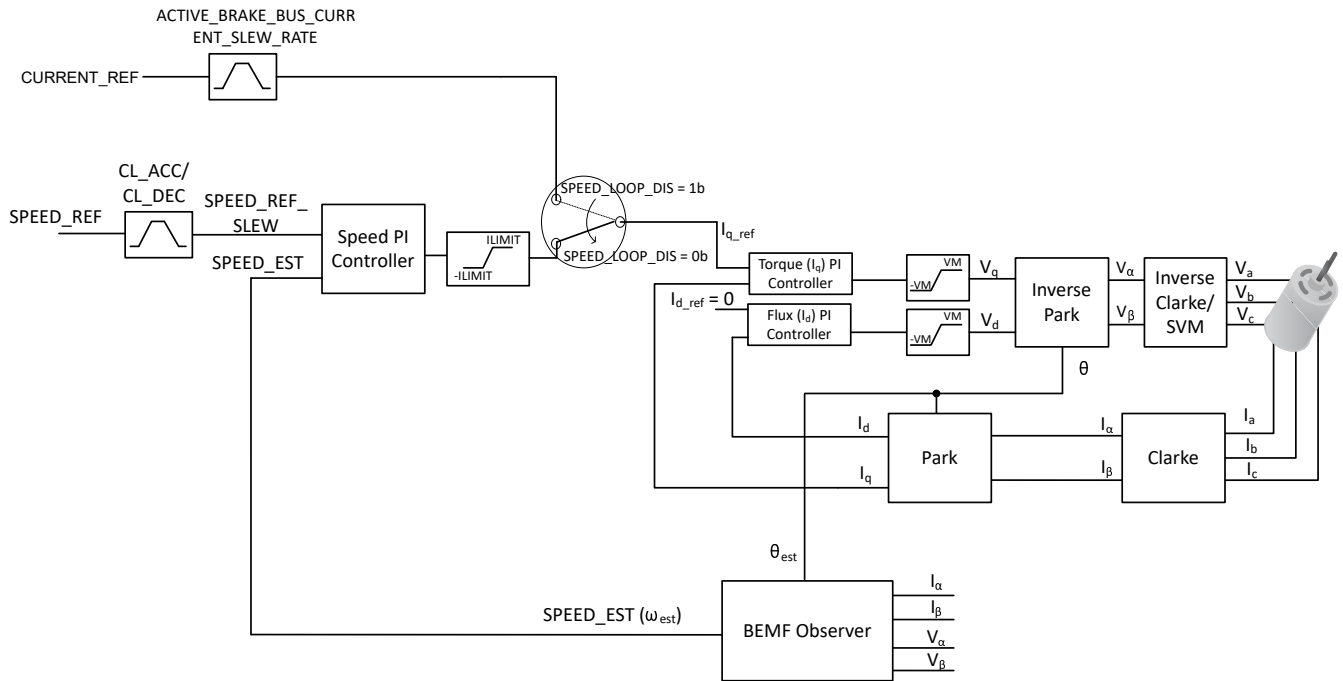


图 6-33. 闭环 FOC 控制

6.3.12.1 闭环加速/减速压摆率

在闭环加速/减速期间，MCF8315C 提供的选项可用于配置速度 PI 控制器的速度基准输入的压摆率（图 6-33 中的 SPEED_REF_SLEW）。这允许速度基准输入 (SPEED_REF_SLEW) 发生线性变化，即使速度基准（模拟、PWM、频率或 I²C 中的 SPEED_REF）发生阶跃变化也是如此，如图 6-34 所示。可以配置此压摆率，以防止施加到电机的扭矩突然发生变化而导致噪声。闭环加速/减速压摆率参数 CL_ACC/CL_DEC 分别设置加速和减速期间 (AVS 未激活时) SPEED_REF_SLEW 的压摆率。

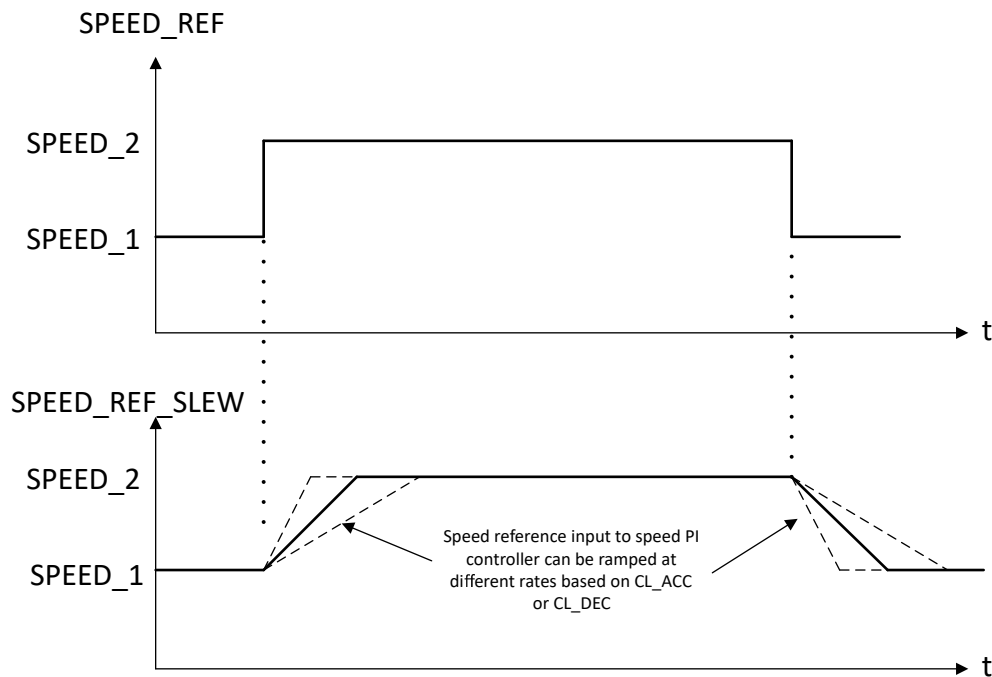


图 6-34. 闭环加速/减速压摆率

6.3.12.2 速度 PI 控制

集成式速度控制环路有助于在不同的运行条件下保持恒定的速度。K_p 和 K_i 系数通过 SPD_LOOP_KP 和 SPD_LOOP_KI 进行配置。速度环路的输出用于生成扭矩控制的电流基准 (I_{q_ref})。速度环路的输出受到限制以实现电流限制。可以通过配置 ILIMIT 来设置电流限制。当速度环路的输出饱和时，积分器被禁用以防止积分饱和。

SPEED_REF_SLEW 源自用户配置的占空比命令输入、速度曲线和闭环加速/减速率，而 SPEED_EST 是来自反电动势观测器的估算速度。

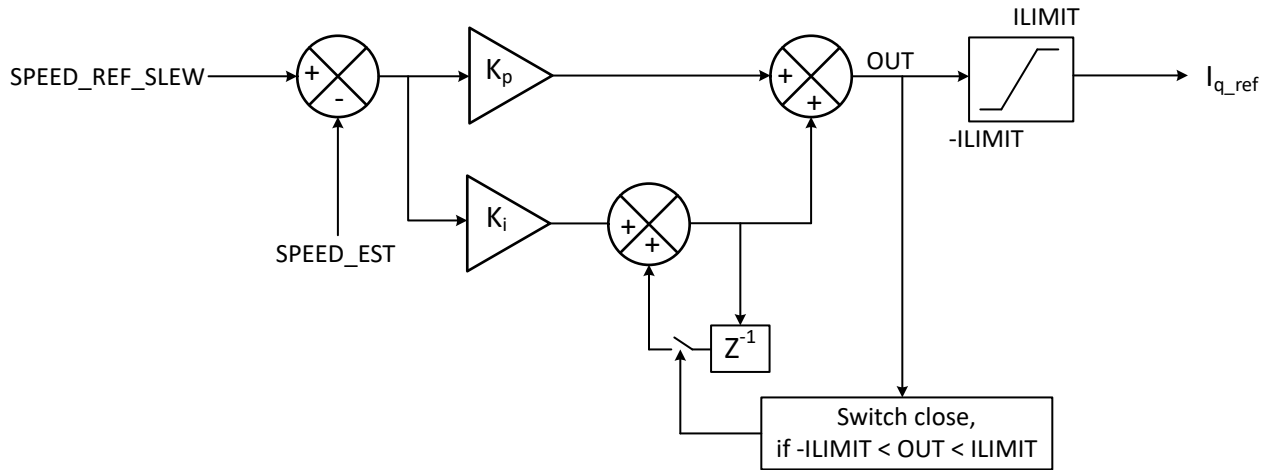


图 6-35. 速度 PI 控制

6.3.12.3 电流 PI 控制

MCF8315C 有两个 PI 控制器，分别用于 I_d 和 I_q 以单独控制磁通和扭矩。K_p 和 K_i 系数对于两个 PI 而言是相同的，可通过 CURR_LOOP_KP 和 CURR_LOOP_KI 进行配置。电流控制环路的输出用于生成电压信号 V_d 和 V_q 以施加到电机。电流环路的输出被钳制为电源电压 V_M。首先执行 I_d 电流 PI 环路，然后检查 I_d 电流 PI 环路 V_d 的输出是否饱和。当电流环路的输出饱和时，积分被禁用以防止积分饱和。

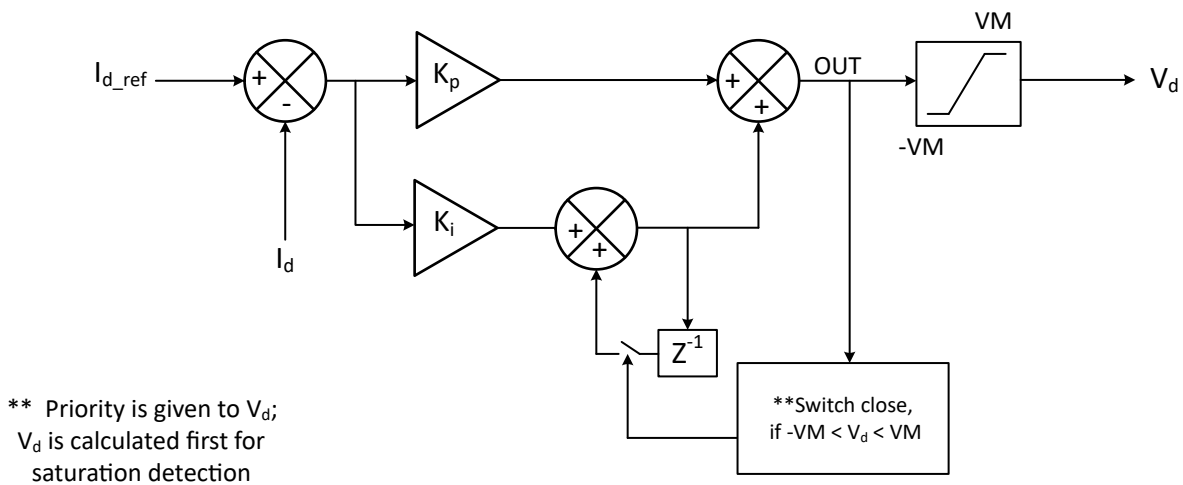


图 6-36. I_d 电流 PI 控制

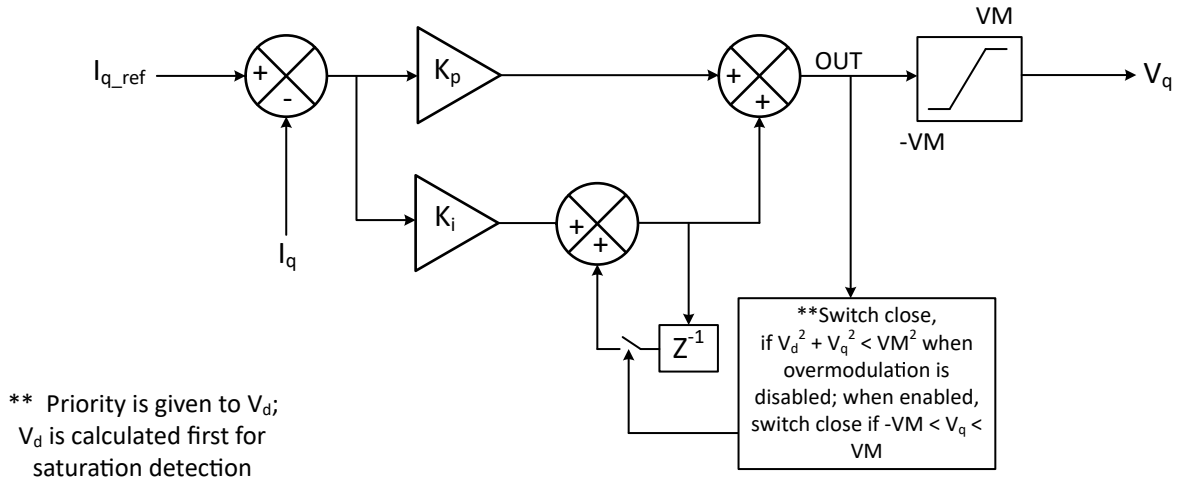


图 6-37. I_q 电流 PI 控制

6.3.12.4 转矩模式

MCF8315C 提供了通过将 SPEED_LOOP_DIS 设置为 1b 来禁用速度环路的选项。在此模式下，q 轴电流基准 I_{q_ref} 直接由占空比输入 DUTY_CMD (来自 SPEED 引脚或 I²C) 和 ILIMIT 的乘积设置，而不是由速度 PI 环路输出设置，如图 6-33 所示。因此，该模式可以通过直接设置 I_{q_ref} 来启用扭矩控制，因此可用于扭矩模式运行。

备注

在扭矩模式下，MTR_STOP 应仅配置为 000b (高阻态)。

6.3.12.5 过调制

MCF8315C 提供过调制选项，通过适当修改应用的 PWM 模式来增加应用的基波相电压，从而在相同的 VM 电压下以更高的速度运行电机 - 更高的基波相电压伴随着更高次谐波的增加。可以通过将 OVERMODULATION_ENABLE 设置为 1b 来启用该功能。

6.3.13 电机参数

在闭环中运行时，MCF8315C 使用电机电阻、电机电感和电机反电动势常量来估算电机位置。MCF8315C 能够在离线状态下测量这些电机参数 (请参阅电机参数提取工具 (MPET))。会在电机正常运行之前进行参数的离线测量 (如果启用)。用户还可以禁用离线测量并通过 EEPROM 配置电机参数。该离线电机参数测量特性有助于解决制造过程中电机之间的差异。

6.3.13.1 电机电阻

对于 Y 形连接电机，电机相电阻是指相位输出至中心抽头的电阻 R_{PH} (在图 6-38 中表示为 R_{PH})。对于三角形连接电机，电机相电阻是指图 6-38 中 Y 形配置的等效相位至中心抽头电阻。

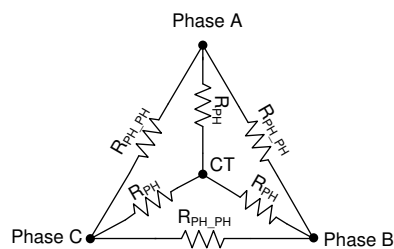


图 6-38. 电机电阻

对于三角形连接电机和 Y 形连接电机，获得等效 R_{PH} 的简单方法是测量两个相位端子之间的电阻 ($R_{PH,PH}$)，然后将该值除以二，即 $R_{PH} = \frac{1}{2} R_{PH,PH}$ 。在 Y 形连接电机中，如果用户可以接触中心抽头 (CT)，那么还可以在中心抽头 (CT) 和相位端子之间测量 R_{PH} 。

将电机电阻 (R_{PH}) 配置为表 6-2 中最接近的值。

表 6-2. 电机电阻查找表

MOTOR_RES (十六进制)	R_{PH} (Ω)	MOTOR_RES (十六进制)	R_{PH} (Ω)	MOTOR_RES (十六进制)	R_{PH} (Ω)	MOTOR_RES (十六进制)	R_{PH} (Ω)
0x00	自测量 (请参 阅电机参数提 取工具 (MPET))	0x40	0.145	0x80	0.465	0xC0	2.1
0x01	0.006	0x41	0.150	0x81	0.470	0xC1	2.2
0x02	0.007	0x42	0.155	0x82	0.475	0xC2	2.3
0x03	0.008	0x43	0.160	0x83	0.480	0xC3	2.4
0x04	0.009	0x44	0.165	0x84	0.485	0xC4	2.5
0x05	0.010	0x45	0.170	0x85	0.490	0xC5	2.6
0x06	0.011	0x46	0.175	0x86	0.495	0xC6	2.7
0x07	0.012	0x47	0.180	0x87	0.50	0xC7	2.8
0x08	0.013	0x48	0.185	0x88	0.51	0xC8	2.9
0x09	0.014	0x49	0.190	0x89	0.52	0xC9	3.0
0x0A	0.015	0x4A	0.195	0x8A	0.53	0xCA	3.2
0x0B	0.016	0x4B	0.200	0x8B	0.54	0xCB	3.4
0x0C	0.017	0x4C	0.205	0x8C	0.55	0xCC	3.6
0x0D	0.018	0x4D	0.210	0x8D	0.56	0xCD	3.8
0x0E	0.019	0x4E	0.215	0x8E	0.57	0xCE	4.0
0x0F	0.020	0x4F	0.220	0x8F	0.58	0xCF	4.2
0x10	0.022	0x50	0.225	0x90	0.59	0xD0	4.4
0x11	0.024	0x51	0.230	0x91	0.60	0xD1	4.6
0x12	0.026	0x52	0.235	0x92	0.61	0xD2	4.8
0x13	0.028	0x53	0.240	0x93	0.62	0xD3	5.0
0x14	0.030	0x54	0.245	0x94	0.63	0xD4	5.2
0x15	0.032	0x55	0.250	0x95	0.64	0xD5	5.4
0x16	0.034	0x56	0.255	0x96	0.65	0xD6	5.6
0x17	0.036	0x57	0.260	0x97	0.66	0xD7	5.8
0x18	0.038	0x58	0.265	0x98	0.67	0xD8	6.0
0x19	0.040	0x59	0.270	0x99	0.68	0xD9	6.2
0x1A	0.042	0x5A	0.275	0x9A	0.69	0xDA	6.4
0x1B	0.044	0x5B	0.280	0x9B	0.70	0xDB	6.6
0x1C	0.046	0x5C	0.285	0x9C	0.72	0xDC	6.8
0x1D	0.048	0x5D	0.290	0x9D	0.74	0xDD	7.0
0x1E	0.050	0x5E	0.295	0x9E	0.76	0xDE	7.2
0x1F	0.052	0x5F	0.300	0x9F	0.78	0xDF	7.4
0x20	0.054	0x60	0.305	0xA0	0.80	0xE0	7.6
0x21	0.056	0x61	0.310	0xA1	0.82	0xE1	7.8
0x22	0.058	0x62	0.315	0xA2	0.84	0xE2	8.0
0x23	0.060	0x63	0.320	0xA3	0.86	0xE3	8.2
0x24	0.062	0x64	0.325	0xA4	0.88	0xE4	8.4

表 6-2. 电机电阻查找表 (续)

MOTOR_RES (十六进制)	R _{PH} (Ω)	MOTOR_RES (十六进制)	R _{PH} (Ω)	MOTOR_RES (十六进制)	R _{PH} (Ω)	MOTOR_RES (十六进制)	R _{PH} (Ω)
0x25	0.064	0x65	0.330	0xA5	0.90	0xE5	8.6
0x26	0.066	0x66	0.335	0xA6	0.92	0xE6	8.8
0x27	0.068	0x67	0.340	0xA7	0.94	0xE7	9
0x28	0.070	0x68	0.345	0xA8	0.96	0xE8	9.2
0x29	0.072	0x69	0.350	0xA9	0.98	0xE9	9.4
0x2A	0.074	0x6A	0.355	0xAA	1.00	0xEA	9.6
0x2B	0.076	0x6B	0.360	0xAB	1.05	0xEB	9.8
0x2C	0.078	0x6C	0.365	0xAC	1.10	0xEC	10.0
0x2D	0.080	0x6D	0.370	0xAD	1.15	0xED	10.5
0x2E	0.082	0x6E	0.375	0xAE	1.20	0xEE	11.0
0x2F	0.084	0x6F	0.380	0xAF	1.25	0xEF	11.5
0x30	0.086	0x70	0.385	0xB0	1.30	0xF0	12.0
0x31	0.088	0x71	0.390	0xB1	1.35	0xF1	12.5
0x32	0.090	0x72	0.395	0xB2	1.40	0xF2	13.0
0x33	0.092	0x73	0.400	0xB3	1.45	0xF3	13.5
0x34	0.094	0x74	0.405	0xB4	1.50	0xF4	14.0
0x35	0.096	0x75	0.410	0xB5	1.55	0xF5	14.5
0x36	0.098	0x76	0.415	0xB6	1.60	0xF6	15.0
0x37	0.100	0x77	0.420	0xB7	1.65	0xF7	15.5
0x38	0.105	0x78	0.425	0xB8	1.70	0xF8	16.0
0x39	0.110	0x79	0.430	0xB9	1.75	0xF9	16.5
0x3A	0.115	0x7A	0.435	0xBA	1.80	0xFA	17.0
0x3B	0.120	0x7B	0.440	0xBB	1.85	0xFB	17.5
0x3C	0.125	0x7C	0.445	0xBC	1.90	0xFC	18.0
0x3D	0.130	0x7D	0.450	0xBD	1.95	0xFD	18.5
0x3E	0.135	0x7E	0.455	0xBE	2.00	0xFE	19.0
0x3F	0.140	0x7F	0.460	0xBF	2.05	0xFF	20.0

6.3.13.2 电机电感

对于 Y 形连接电机，电机相电感是指相位输出至中心抽头的电感 L_{PH} (在图 6-39 中表示为 L_{PH})。对于三角形连接电机，电机相位电感是指图 6-39 中 Y 形配置的等效相位至中心抽头电感。

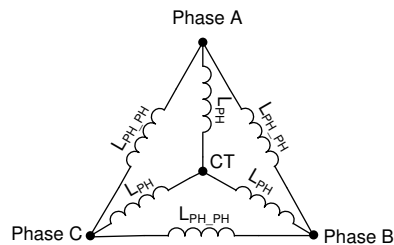


图 6-39. 电机电感

对于三角形连接电机和 Y 形连接电机，获得等效 L_{PH} 的简单方法是测量两个相位端子之间的电感 (L_{PH_PH})，然后将该值除以二，即 $L_{PH} = \frac{1}{2} L_{PH_PH}$ 。在 Y 形连接电机中，如果用户可以接触中心抽头 (CT)，那么还可以在中心抽头 (CT) 和相位端子之间测量 L_{PH} 。

将电机电感 (L_{PH}) 配置为表 6-3 中最接近的值。

表 6-3. 电机电感查找表

MOTOR_IND (十六进制)	L _{PH} (mH)	MOTOR_IND (十六进制)	L _{PH} (mH)	MOTOR_IND (十六进制)	L _{PH} (mH)	MOTOR_IND (十六进制)	L _{PH} (mH)
0x00	自测量 (请参阅电机参数提取工具 (MPET))	0x40	0.145	0x80	0.465	0xC0	2.1
0x01	0.006	0x41	0.150	0x81	0.470	0xC1	2.2
0x02	0.007	0x42	0.155	0x82	0.475	0xC2	2.3
0x03	0.008	0x43	0.160	0x83	0.480	0xC3	2.4
0x04	0.009	0x44	0.165	0x84	0.485	0xC4	2.5
0x05	0.010	0x45	0.170	0x85	0.490	0xC5	2.6
0x06	0.011	0x46	0.175	0x86	0.495	0xC6	2.7
0x07	0.012	0x47	0.180	0x87	0.50	0xC7	2.8
0x08	0.013	0x48	0.185	0x88	0.51	0xC8	2.9
0x09	0.014	0x49	0.190	0x89	0.52	0xC9	3.0
0x0A	0.015	0x4A	0.195	0x8A	0.53	0xCA	3.2
0x0B	0.016	0x4B	0.200	0x8B	0.54	0xCB	3.4
0x0C	0.017	0x4C	0.205	0x8C	0.55	0xCC	3.6
0x0D	0.018	0x4D	0.210	0x8D	0.56	0xCD	3.8
0x0E	0.019	0x4E	0.215	0x8E	0.57	0xCE	4.0
0x0F	0.020	0x4F	0.220	0x8F	0.58	0xCF	4.2
0x10	0.022	0x50	0.225	0x90	0.59	0xD0	4.4
0x11	0.024	0x51	0.230	0x91	0.60	0xD1	4.6
0x12	0.026	0x52	0.235	0x92	0.61	0xD2	4.8
0x13	0.028	0x53	0.240	0x93	0.62	0xD3	5.0
0x14	0.030	0x54	0.245	0x94	0.63	0xD4	5.2
0x15	0.032	0x55	0.250	0x95	0.64	0xD5	5.4
0x16	0.034	0x56	0.255	0x96	0.65	0xD6	5.6
0x17	0.036	0x57	0.260	0x97	0.66	0xD7	5.8
0x18	0.038	0x58	0.265	0x98	0.67	0xD8	6.0
0x19	0.040	0x59	0.270	0x99	0.68	0xD9	6.2
0x1A	0.042	0x5A	0.275	0x9A	0.69	0xDA	6.4
0x1B	0.044	0x5B	0.280	0x9B	0.70	0xDB	6.6
0x1C	0.046	0x5C	0.285	0x9C	0.72	0xDC	6.8
0x1D	0.048	0x5D	0.290	0x9D	0.74	0xDD	7.0
0x1E	0.050	0x5E	0.295	0x9E	0.76	0xDE	7.2
0x1F	0.052	0x5F	0.300	0x9F	0.78	0xDF	7.4
0x20	0.054	0x60	0.305	0xA0	0.80	0xE0	7.6
0x21	0.056	0x61	0.310	0xA1	0.82	0xE1	7.8
0x22	0.058	0x62	0.315	0xA2	0.84	0xE2	8.0
0x23	0.060	0x63	0.320	0xA3	0.86	0xE3	8.2
0x24	0.062	0x64	0.325	0xA4	0.88	0xE4	8.4
0x25	0.064	0x65	0.330	0xA5	0.90	0xE5	8.6
0x26	0.066	0x66	0.335	0xA6	0.92	0xE6	8.8
0x27	0.068	0x67	0.340	0xA7	0.94	0xE7	9
0x28	0.070	0x68	0.345	0xA8	0.96	0xE8	9.2
0x29	0.072	0x69	0.350	0xA9	0.98	0xE9	9.4

表 6-3. 电机电感查找表 (续)

MOTOR_IND (十六进制)	L _{PH} (mH)	MOTOR_IND (十六进制)	L _{PH} (mH)	MOTOR_IND (十六进制)	L _{PH} (mH)	MOTOR_IND (十六进制)	L _{PH} (mH)
0x2A	0.074	0x6A	0.355	0xAA	1.00	0xEA	9.6
0x2B	0.076	0x6B	0.360	0xAB	1.05	0xEB	9.8
0x2C	0.078	0x6C	0.365	0xAC	1.10	0xEC	10.0
0x2D	0.080	0x6D	0.370	0xAD	1.15	0xED	10.5
0x2E	0.082	0x6E	0.375	0xAE	1.20	0xEE	11.0
0x2F	0.084	0x6F	0.380	0xAF	1.25	0xEF	11.5
0x30	0.086	0x70	0.385	0xB0	1.30	0xF0	12.0
0x31	0.088	0x71	0.390	0xB1	1.35	0xF1	12.5
0x32	0.090	0x72	0.395	0xB2	1.40	0xF2	13.0
0x33	0.092	0x73	0.400	0xB3	1.45	0xF3	13.5
0x34	0.094	0x74	0.405	0xB4	1.50	0xF4	14.0
0x35	0.096	0x75	0.410	0xB5	1.55	0xF5	14.5
0x36	0.098	0x76	0.415	0xB6	1.60	0xF6	15.0
0x37	0.100	0x77	0.420	0xB7	1.65	0xF7	15.5
0x38	0.105	0x78	0.425	0xB8	1.70	0xF8	16.0
0x39	0.110	0x79	0.430	0xB9	1.75	0xF9	16.5
0x3A	0.115	0x7A	0.435	0xBA	1.80	0xFA	17.0
0x3B	0.120	0x7B	0.440	0xBB	1.85	0xFB	17.5
0x3C	0.125	0x7C	0.445	0xBC	1.90	0xFC	18.0
0x3D	0.130	0x7D	0.450	0xBD	1.95	0xFD	18.5
0x3E	0.135	0x7E	0.455	0xBE	2.00	0xFE	19.0
0x3F	0.140	0x7F	0.460	0xBF	2.05	0xFF	20.0

6.3.13.3 电机反电动势常数

反电动势常数将电机相对中性点反电动势电压描述为电机速度的函数。对于 Y 形连接电机，电机 BEMF 常数是指从相位输出到中心抽头的时间的函数 $K_{t_{PH_N}}$ (在图 6-40 中表示为 $K_{t_{PH_N}}$)。对于三角形连接电机，电机 BEMF 常数是指图 6-40 中 Y 形配置的等效相位至中心抽头反电动势。

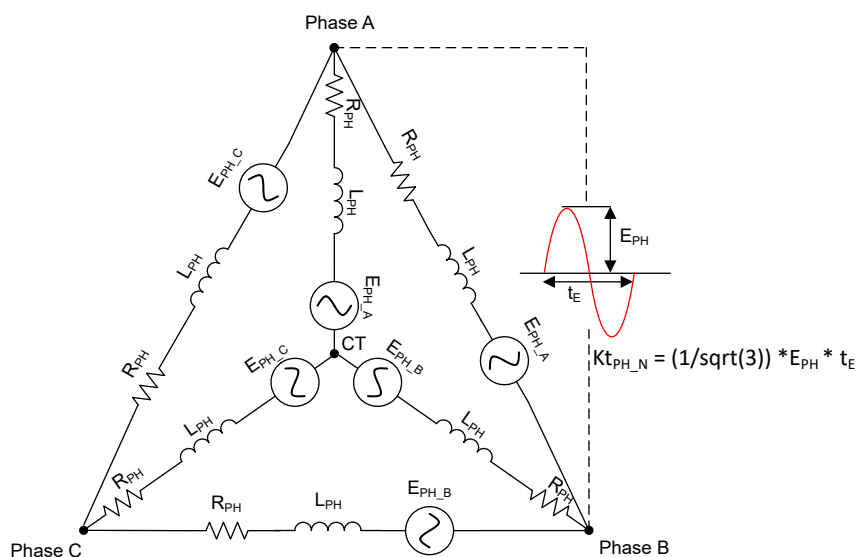


图 6-40. 电机反电动势常数

对于三角形连接电机和 Y 形连接电机，获得等效 $K_{t_{PH_N}}$ 的简单方法是在示波器上测量一个电气周期中两个相位端子之间的 BEMF 峰值 (E_{PH})，然后乘以一个气电周期的时长，为了从相间电压转换为相对中性点电压，再除以 $\sqrt{3}$ ，如方程式 8 所示。

$$K_{t_{PH_N}} = \frac{1}{\sqrt{3}} \times E_{PH} \times t_E \quad (8)$$

将电动机 BEMF 常数 ($K_{t_{PH_N}}$) 配置为表 6-4 中最接近的值。

表 6-4. 电机 BEMF 常数查找表

MOTOR_BEMF_CONST (十六进制)	$K_{t_{PH_N}}$ (mV/Hz)	MOTOR_BEMF_CONST (十六进制)	$K_{t_{PH_N}}$ (mV/Hz)	MOTOR_BEMF_CONST (十六进制)	$K_{t_{PH_N}}$ (mV/Hz)	MOTOR_BEMF_CONST (十六进制)	$K_{t_{PH_N}}$ (mV/Hz)
0x00	自测量 (请参阅电机参数提取工具 (MPET))	0x40	14.5	0x80	46.5	0xC0	210
0x01	0.6	0x41	15.0	0x81	47.0	0xC1	220
0x02	0.7	0x42	15.5	0x82	47.5	0xC2	230
0x03	0.8	0x43	16.0	0x83	48.0	0xC3	240
0x04	0.9	0x44	16.5	0x84	48.5	0xC4	250
0x05	1.0	0x45	17.0	0x85	49.0	0xC5	260
0x06	1.1	0x46	17.5	0x86	49.5	0xC6	270
0x07	1.2	0x47	18.0	0x87	50.0	0xC7	280
0x08	1.3	0x48	18.5	0x88	51	0xC8	290
0x09	1.4	0x49	19.0	0x89	52	0xC9	300
0x0A	1.5	0x4A	19.5	0x8A	53	0xCA	320
0x0B	1.6	0x4B	20.0	0x8B	54	0xCB	340
0x0C	1.7	0x4C	20.5	0x8C	55	0xCC	360
0x0D	1.8	0x4D	21.0	0x8D	56	0xCD	380
0x0E	1.9	0x4E	21.5	0x8E	57	0xCE	400
0x0F	2.0	0x4F	22.0	0x8F	58	0xCF	420
0x10	2.2	0x50	22.5	0x90	59	0xD0	440
0x11	2.4	0x51	23.0	0x91	60	0xD1	460
0x12	2.6	0x52	23.5	0x92	61	0xD2	480
0x13	2.8	0x53	24.0	0x93	62	0xD3	500
0x14	3.0	0x54	24.5	0x94	63	0xD4	520
0x15	3.2	0x55	25.0	0x95	64	0xD5	540
0x16	3.4	0x56	25.5	0x96	65	0xD6	560
0x17	3.6	0x57	26.0	0x97	66	0xD7	580
0x18	3.8	0x58	26.5	0x98	67	0xD8	600
0x19	4.0	0x59	27.0	0x99	68	0xD9	620
0x1A	4.2	0x5A	27.5	0x9A	69	0xDA	640
0x1B	4.4	0x5B	28.0	0x9B	70	0xDB	660
0x1C	4.6	0x5C	28.5	0x9C	72	0xDC	680
0x1D	4.8	0x5D	29.0	0x9D	74	0xDD	700
0x1E	5.0	0x5E	29.5	0x9E	76	0xDE	720
0x1F	5.2	0x5F	30.0	0x9F	78	0xDF	740
0x20	5.4	0x60	30.5	0xA0	80	0xE0	760
0x21	5.6	0x61	31.0	0xA1	82	0xE1	780

表 6-4. 电机 BEMF 常数查找表 (续)

MOTOR_BEMF_CONST (十六进制)	Kt _{PH_N} (mV/Hz)	MOTOR_BEMF_CONST (十六进制)	Kt _{PH_N} (mV/Hz)	MOTOR_BEMF_CONST (十六进制)	Kt _{PH_N} (mV/Hz)	MOTOR_BEMF_CONST (十六进制)	Kt _{PH_N} (mV/Hz)
0x22	5.8	0x62	31.5	0xA2	84	0xE2	800
0x23	6.0	0x63	32.0	0xA3	86	0xE3	820
0x24	6.2	0x64	32.5	0xA4	88	0xE4	840
0x25	6.4	0x65	33.0	0xA5	90	0xE5	860
0x26	6.6	0x66	33.5	0xA6	92	0xE6	880
0x27	6.8	0x67	34.0	0xA7	94	0xE7	900
0x28	7.0	0x68	34.5	0xA8	96	0xE8	920
0x29	7.2	0x69	35.0	0xA9	98	0xE9	940
0x2A	7.4	0x6A	35.5	0xAA	100	0xEA	960
0x2B	7.6	0x6B	36.0	0xAB	105	0xEB	980
0x2C	7.8	0x6C	36.5	0xAC	110	0xEC	1000
0x2D	8.0	0x6D	37.0	0xAD	115	0xED	1050
0x2E	8.2	0x6E	37.5	0xAE	120	0xEE	1100
0x2F	8.4	0x6F	38.0	0xAF	125	0xEF	1150
0x30	8.6	0x70	38.5	0xB0	130	0xF0	1200
0x31	8.8	0x71	39.0	0xB1	135	0xF1	1250
0x32	9.0	0x72	39.5	0xB2	140	0xF2	1300
0x33	9.2	0x73	40.0	0xB3	145	0xF3	1350
0x34	9.4	0x74	40.5	0xB4	150	0xF4	1400
0x35	9.6	0x75	41.0	0xB5	155	0xF5	1450
0x36	9.8	0x76	41.5	0xB6	160	0xF6	1500
0x37	10.0	0x77	42.0	0xB7	165	0xF7	1550
0x38	10.5	0x78	42.5	0xB8	170	0xF8	1600
0x39	11.0	0x79	43.0	0xB9	175	0xF9	1650
0x3A	11.5	0x7A	43.5	0xBA	180	0xFA	1700
0x3B	12.0	0x7B	44.0	0xBB	185	0xFB	1750
0x3C	12.5	0x7C	44.5	0xBC	190	0xFC	1800
0x3D	13.0	0x7D	45.0	0xBD	195	0xFD	1850
0x3E	13.5	0x7E	45.5	0xBE	200	0xFE	1900
0x3F	14.0	0x7F	46.0	0xBF	205	0xFF	2000

6.3.14 电机参数提取工具 (MPET)

MCF8315C 使用电机绕组电阻、电机绕组电感和反电动势常量在闭环运行中估算电机位置。MCF8315C 能够在离线状态下自动测量电机参数，而不是让用户自己输入这些值。MPET 例程测量电机绕组电阻、电感、反电动势常数以及机械负载惯性和摩擦系数。参数的离线测量发生在电机正常运行之前。TI 建议在电机启动前估算电机参数，尽可能减轻可能的参数变化导致的影响。

图 6-41 展示了 MPET 例程中的操作序列。当 MPET_CMD 位被设置为 1b 或设置了非零目标速度时，会进入 MPET 例程。MPET 例程包括四个步骤，即 IPD、开环加速、电流下降和滑行。如果每个步骤下方显示的条件评估为“真”，则执行每个步骤；如果条件评估为“假”，那么算法将绕过该特定的步骤并继续执行序列中的下一步。完成（或绕过）全部 4 个步骤之后，算法就会退出 MPET 例程。如果目标速度被设置为非零值，那么在退出 MPET 例程之后，算法将开始启动和加速序列（达到目标速度基准）。

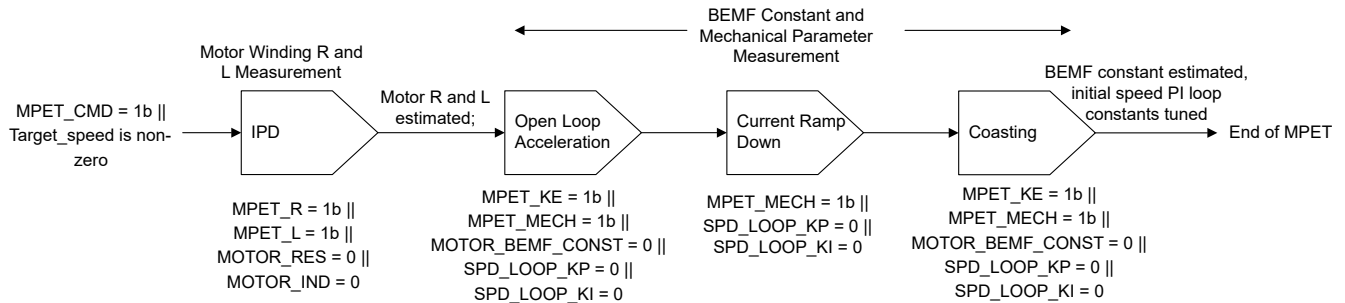


图 6-41. MPET 序列

TI 专有的 MPET 例程包含以下操作序列。

- **IPD**：如果用户通过设置 MPET_R = 1b 和 MPET_L = 1b 来启用电机绕组电阻或电感测量，或者如果用户定义 MOTOR_RES = 0 或 MOTOR_IND = 0，则 MPET 例程从 IPD 开始。可以使用特定于 MPET 的配置参数或使用正常电机操作 IPD 配置参数来配置 MPET 期间的 IPD。可以使用 MPET_IPD_SELECT 来完成 IPD 配置选择。当 MPET_IPD_SELECT = 1b 时，可以使用 MPET_IPD_CURRENT_LIMIT 来配置 IPD 电流限制，可以使用 MPET_IPD_FREQ 来配置 IPD 重复次数。当 MPET_IPD_SELECT = 0b 时，可以使用 IPD_CURR_THR 和 IPD_REPEAT 来配置 IPD 电流限制和重复次数。如果 IPD 计时器溢出或 IPD 电流衰减时间超过电流上升时间的三倍，则可能会产生 MPET_IPD_FAULT。TI 建议多次运行 MPET 以观察电阻和电感读数是否一致。
- **开环加速**：
IPD 之后，如果通过设置 MPET_KE = 1b 和 MPET_MECH = 1b 启用反电动势常数或机械参数测量，则 MPET 例程会运行对齐，然后运行开环加速。如果速度环路 PI 常数被定义为零，那么即使 MPET_MECH = 0b，MPET 例程也会包含机械参数测量序列。用户可以配置特定于 MPET 的开环配置参数或使用正常的电机运行开环配置参数。可以使用 MPET_KE_MEAS_PARAMETER_SELECT 来完成开环配置选择。MPET_KE_MEAS_PARAMETER_SELECT = 1b 时，可以使用 MPET_OPEN_LOOP_SLEW_RATE 来定义速度压摆率，使用 MPET_OPEN_LOOP_CURR_REF 来定义开环电流基准，使用 MPET_OPEN_LOOP_SPEED_REF 来定义开环速度基准。MPET_KE_MEAS_PARAMETER_SELECT = 0b 时，可以使用 OL_ACC_A1 和 OL_ACC_A2 来定义速度压摆率，对于电流基准，该值为 I_LIMIT 的 80%，对于速度基准，该值为 MAX_SPEED 的 50%。
- **电流下降**：开环加速后，如果启用了机械参数测量，则 MPET 例程会将电机电流优化为足以支持负载的较低值。如果禁用机械参数测量 (MPET_MECH = 0b 或非零速度环路 PI 参数)，则 MPET 不包含电流下降序列。
- **滑行**：MPET 例程通过启用高阻态允许电机滑行来完成该序列。在电机滑行期间会测量电机反电动势和机械参数指示值。如果电机反电动势低于 STAT_DETECT_THR 中定义的阈值，则会生成 MPET_BEMF_FAULT。

从 EEPROM 或 MPET 中选择参数

MTR_PARAMS 寄存器提供 MPET 估算值。在将 MPET_WRITE_SHADOW 位设置为 1 的情况下，将 MPET 估算值写入影子寄存器，MOTOR_RES、MOTOR_IND、MOTOR_BEMF_CONST、CURR_LOOP_KP、CURR_LOOP_KI、SPD_LOOP_KP 和 SPD_LOOP_KI 影子寄存器中用户配置 (来自 EEPROM) 的值将被来自 MPET 的估算值覆盖。如果任何影子寄存器被初始化为零 (通过 EEPROM 寄存器)，则 MPET 估算值用于这些独立于 MPET_WRITE_SHADOW 设置的寄存器。MPET 通过使用测得的电阻和电感来计算电流环路 KP 和 KI。MPET 估算机械参数，包括惯性和轴上的摩擦系数 (包括电机和轴耦合负载)。这些值用于设置初始值速度环路 Kp 和 Ki。估算的速度环路 KP 和 KI 设置只能用作初始设置，TI 建议用户根据性能要求在实际应用中调整这些参数。

备注

在运行 MPET 之前，将 VDC_FILT_DIS 设置为 1b。

6.3.15 防电压浪涌 (AVS)

驱动电机时，能量从电源传输到电机。其中一些能量以电感能量和机械能的形式进行存储。如果速度命令突然下降，使得电机产生的 BEMF 电压大于施加到电机上的电压，则电机的机械能返回到电源，从而产生 V_M 电压浪涌。AVS 特性用于防止在 V_M 上产生该电压浪涌，可以通过将 AVS_EN 设置为 1b 来启用该特性。可以通过将 AVS_EN 设置为 0b 来禁用 AVS。当禁用 AVS 时，减速率通过 CL_DEC_CONFIG 进行配置。

6.3.16 主动制动

若要使电机快速减速，需要迅速且可控地从转子中提取电机的机械能。然而，如果电机的机械能在减速过程中返回到电源，则电源电压 (VM) 会升高。通过使用一项称为主动制动的新技术，MCF8315C 能够在不将能量泵回电源电压的情况下，使电机快速减速。ACTIVE_BRAKE_EN 应设置为 1b 以启用主动制动，并防止在电机快速减速期间产生直流总线电压 (VM) 尖峰。也可以在反向驱动 (请参阅节 6.3.10.3) 或电机停止 (请参阅节 6.3.20.3) 期间使用主动制动，以便在不产生直流总线电压 (VM) 尖峰的情况下快速降低电机转速。

可以使用 ACTIVE_BRAKE_CURRENT_LIMIT 配置主动制动期间直流总线电流的最大限值 (i_{dc_ref})。直流总线电流限制 (i_{dc_ref}) 与使用 PI 控制器估算的直流总线电流 (i_{dc}) 之间存在误差，由此生成 D 轴电流基准 (i_{d_ref})，如图 6-42 所示。可以使用 ACTIVE_BRAKE_KP 和 ACTIVE_BRAKE_KI 配置 PI 控制器的增益常数。在主动制动期间，直流总线电流限值 (i_{dc_ref}) 从零开始线性增加到 ACTIVE_BRAKE_CURRENT_LIMIT，电流转换速率由 ACTIVE_BRAKE_BUS_CURRENT_SLEW_RATE 定义。

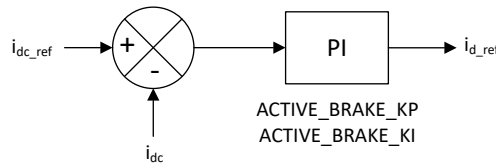


图 6-42. i_{d_ref} 的主动制动电流控制环路

ACTIVE_BRAKE_SPEED_DELTA_LIMIT_ENTRY 用于设置初始速度和目标速度之间的最小差值，超过该值时将进入主动制动状态。例如，考虑将 ACTIVE_BRAKE_SPEED_DELTA_LIMIT_ENTRY 设置为 10%；如果初始速度为 100%，目标速度设置为 95%，则 MCF8315C 使用 AVS 而不是主动制动来达到 95% 速度，因为指令速度变化差异 (5%) 小于 ACTIVE_BRAKE_SPEED_DELTA_LIMIT_ENTRY (10%)。

ACTIVE_BRAKE_SPEED_DELTA_LIMIT_EXIT 用于设置当前速度和目标速度之间的差值，低于该值时将退出主动制动状态。例如，考虑将 ACTIVE_BRAKE_SPEED_DELTA_LIMIT_EXIT 设置为 5%；如果电机初始速度为 100%，目标速度设置为 10%，则 MCF8315C 使用主动制动来将电机转速降低至 15%；当达到 15% 速度时，MCF8315C 会退出主动制动状态，并使用 AVS 将电机速度减速至 10%。

ACTIVE_BRAKE_MOD_INDEX_LIMIT 用于设置调制指数，低于该指数时将使用主动制动。例如，考虑将 ACTIVE_BRAKE_MOD_INDEX_LIMIT 设置为 50%，将 ACTIVE_BRAKE_SPEED_DELTA_LIMIT_ENTRY 设置为 5%，将 ACTIVE_BRAKE_SPEED_DELTA_LIMIT_EXIT 设置为 2.5%。如果电机初始速度为 70% (对应调制指数为 90%)，目标速度为 40% (对应调制指数为 60%)，则 MCF8315C 使用 AVS 来使电机减速，直到达到目标速度 40%，因为与最终速度对应的调制指数 (60%) 高于 ACTIVE_BRAKE_MOD_INDEX_LIMIT 50%。同样情况下，如果最终速度指令为 10% (对应调制指数为 30%)，则 MCF8315C 使用 AVS 直至 30% 速度 (对应调制指数为 50%)，然后切换到主动制动以便从 30% 速度降至 15% 速度 (最终速度 10% + ACTIVE_BRAKE_SPEED_DELTA_LIMIT_EXIT 5%)，并再次使用 AVS 从 15% 速度降至 10% 速度，从而完成主动制动。TI 建议将 ACTIVE_BRAKE_MOD_INDEX_LIMIT 设置为 100%，从而开始主动制动调节；如果在主动制动期间观察到直流总线电压 (VM) 尖峰，则逐步减小 ACTIVE_BRAKE_MOD_INDEX_LIMIT 以消除该电压尖峰。如果将 ACTIVE_BRAKE_MOD_INDEX_LIMIT 设置为 0%，则 MCF8315C 在正向方向上将通过 AVS 进行减速 (即使 ACTIVE_BRAKE_EN 设置为 1b)；在反向方向上 (方向改变期间)，ACTIVE_BRAKE_MOD_INDEX_LIMIT 不适用，因此 MCF8315C 将通过主动制动进行减速。

备注

1. ACTIVE_BRAKE_SPEED_DELTA_LIMIT_ENTRY、ACTIVE_BRAKE_SPEED_DELTA_LIMIT_EXIT 和 ACTIVE_BRAKE_MOD_INDEX_LIMIT 仅在正向减速期间适用，在方向改变期间不使用。
2. 如需运行主动制动，ACTIVE_BRAKE_SPEED_DELTA_LIMIT_ENTRY 应设置为高于 ACTIVE_BRAKE_SPEED_DELTA_LIMIT_EXIT。
3. 在主动（或闭环）制动期间， I_{q_ref} 被钳位至 $-I_{LIMIT}$ 。这（ I_{q_ref} 被钳位至 $-I_{LIMIT}$ ）可能会导致速度 PI 环路趋于饱和，并且在减速期间使 SPEED_LOOP_SATURATION 位设置为 1b。一旦减速完成，此位就会自动设置为 0b，速度 PI 环路也不再饱和。因此，在减速期间应忽略速度环路饱和和故障。
4. 主动制动在扭矩模式下不可用。

6.3.17 输出 PWM 开关频率

MCF8315C 提供了通过 PWM_FREQ_OUT 配置 MOSFET 的输出 PWM 开关频率的选项。PWM_FREQ_OUT 的可配置范围为 15kHz 至 60kHz。为了选择最佳输出 PWM 开关频率，用户必须在电流纹波和开关损耗之间进行权衡。通常，具有较低 L/R 比的电机需要较高的 PWM 开关频率以减小电流纹波。

6.3.18 PWM 调制方案

MCF8315C 支持两种不同的调制方案，也就是连续和不连续空间矢量 PWM 调制方案。在连续 PWM 调制中，全部三个相位始终会按照定义的开关频率进行开关。在非连续 PWM 调制中，其中一个相位会在 120° 电气周期内被钳位至接地，而另外两个相位会进行脉宽调制。可以使用 PWM_MODE 来配置调制方案。图 6-43 展示了不同调制方案中调制后的平均相电压。

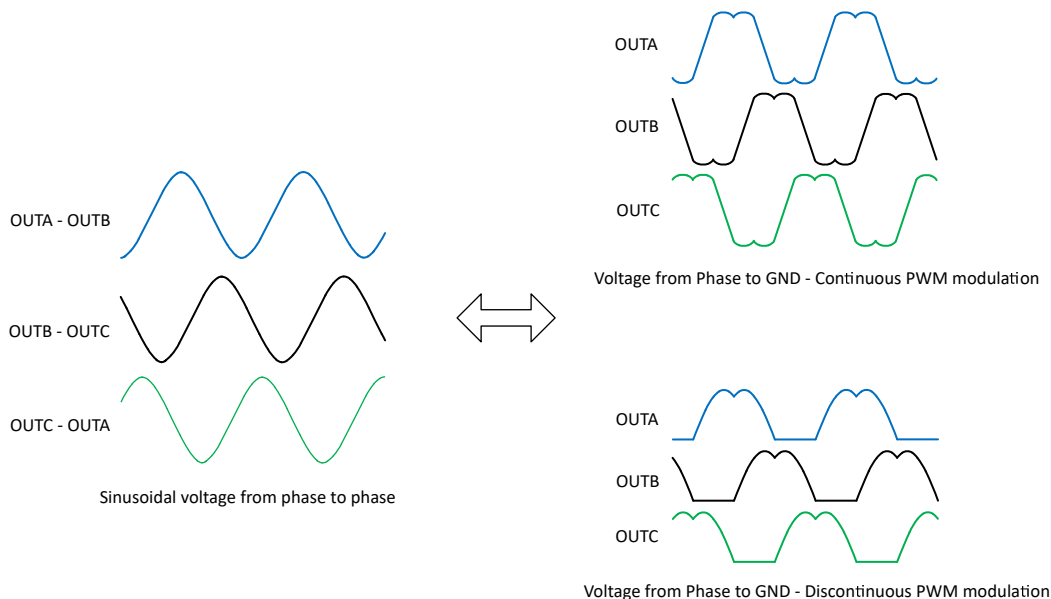


图 6-43. 连续和非连续 PWM 调制相位电压

连续调制有助于减小具有低电感的电机的电流纹波，但由于所有三个相位互相交错，因此会导致更高的开关损耗。由于一次只有两个相位互相交错，因此非连续调制具有更低的开关损耗，但其电流波纹更高。

6.3.19 死区时间补偿

在半桥桥臂中高侧和低侧 MOSFET 的开关瞬间之间插入了死区时间，以避免发生击穿情况。由于存在死区时间插入，相节点上的预期电压与施加的电压会因相电流方向而异。相节点电压失真会在相电流中引入不必要的失真，进而导致可闻噪声。MCF8315C 集成了专有的死区时间补偿技术，以消除这种相电流失真并大大降低可闻噪声，

从而显著提高 MCF8315C 中 FOC 的声学性能。可以通过配置 `DEADTIME_COMP_EN` 来启用或禁用此死区时间补偿。即使 `DEADTIME_COMP_EN` 设置为 `1b` (启用补偿)，也会在电机电气频率超过 `135Hz` 时禁用死区时间补偿，而在电机电气频率降至低于 `127Hz` 时重新启用死区时间补偿。

6.3.20 电机停止运转选项

MCF8315C 提供用于停止电机的不同选项，可通过 `MTR_STOP` 配置这些选项。

6.3.20.1 滑行 (高阻态) 模式

可以通过将 `MTR_STOP` 设置为 `000b` 来配置滑行 (高阻态) 模式。当收到电机停止命令时，MCF8315C 将通过关断所有 MOSFET 转换到高阻抗 (Hi-Z) 状态。当 MCF8315C 从驱动电机转换到高阻态时，电机绕组中的电感电流继续流动，能量通过 MOSFET 输出级中的体二极管返回到电源中 (请参阅示例图 6-44)。

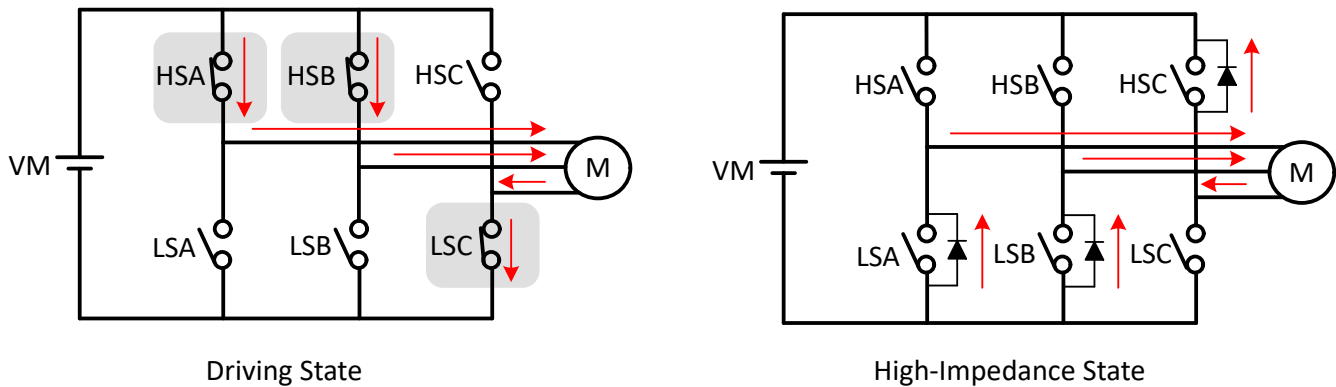


图 6-44. 滑行 (高阻态) 模式

在该示例中，电流通过高侧 A 相 MOSFET (HSA)、高侧 B 相 MOSFET (HSB) 施加到电机，并通过低侧 C 相 MOSFET (LSC) 返回。接收到电机停止命令后，全部 6 个 MOSFET 都会转换为高阻态，电感能量通过 MOSFET LSA、LSB 和 HSC 的体二极管返回到电源中。

6.3.20.2 低边制动

备注

仅当 MCF8315C 配置为待机器件时，低侧制动才用作停止选项。

可以通过将 `MTR_STOP` 设置为 `010b` 来配置低侧制动模式。接收到电机停止命令后，输出速度会降低到由 `BRAKE_SPEED_THRESHOLD` 定义的值，然后使所有低侧 MOSFET 导通 (请参阅示例图 6-45) 达 `MTR_STOP_BRK_TIME` 配置的时长。如果在接收到停止命令之前电机速度低于 `BRAKE_SPEED_THRESHOLD`，则 MCF8315C 直接转换至制动状态。在施加制动达 `MTR_STOP_BRK_TIME` 后，MCF8315C 会通过关断所有 MOSFET 转换至高阻态。

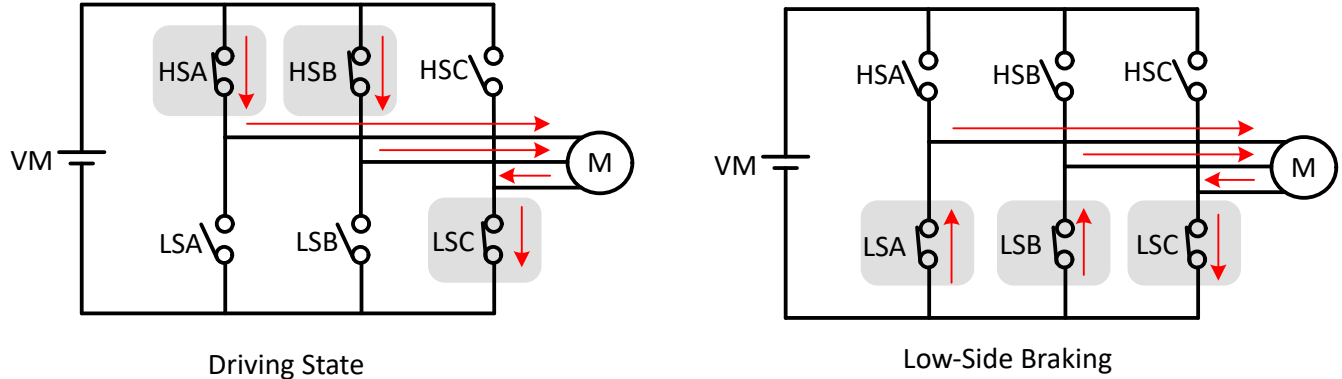


图 6-45. 低侧制动

MCF8315C 也可以通过 BRAKE 引脚输入进入低侧制动。当 BRAKE 引脚被拉至高电平状态时，输出速度将降低至由 BRAKE_SPEED_THRESHOLD 定义的值，然后使所有低侧 MOSFET 导通。在这种情况下，MCF8315C 保持在低侧制动状态，直到 BRAKE 引脚变为低电平状态。

6.3.20.3 主动降速

可以通过将 MTR_STOP 设置为 100b 来配置主动降速模式。当收到电机停止命令时，输出速度降低至 ACT_SPIN_THR 定义的值，然后 MCF8315C 通过关断所有 MOSFET 转换到高阻态。这种模式的优点是，通过降低电机速度，在电机进入高阻态之前减小相电流。现在，当电机转换到高阻态时，传输到电源的能量会减少。阈值 ACT_SPIN_THR 需要配置得足够高，以使 MCF8315C 不会与电机失步。

6.3.21 FG 配置

MCF8315C 通过频率生成 (FG) 引脚提供有关电机速度的信息。在 MCF8315C 中，FG 引脚输出通过 FG_CONFIG 进行配置。当 FG_CONFIG 配置为 0b 时，只要 MCF8315C 在驱动电机，FG 输出就有效。当 FG_CONFIG 配置为 1b 时，MCF8315C 提供 FG 输出，直到电机反电动势降至低于 FG_BEMF_THR。

6.3.21.1 FG 输出频率

可以通过 FG_DIV 来配置 FG 输出频率。许多应用要求 FG 输出为电机的每周机械旋转提供一个脉冲。不同的 FG_DIV 配置可以为 2 极至 30 极电机实现这一点。

图 6-46 展示了当 MCF8315C 配置为每个电气周期 (2 极) 提供一次 FG 脉冲、每两个电气周期 (4 极) 提供一次 FG 脉冲、每三个电气周期 (6 极) 提供一次 FG 脉冲、每四个电气周期 (8 极) 提供一次 FG 脉冲等时的 FG 输出，等等。

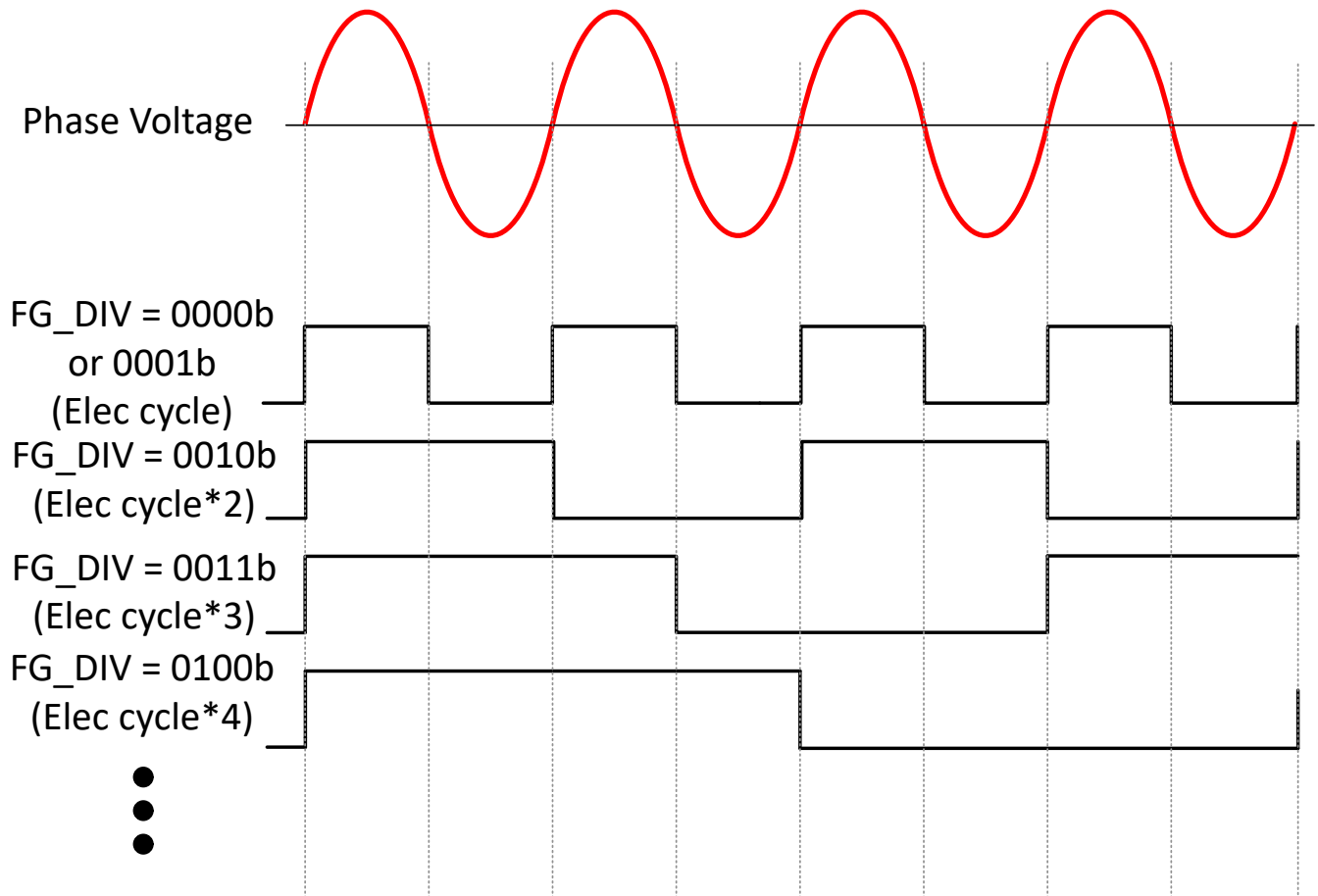


图 6-46. FG 分频器

6.3.21.2 开环期间的 FG

在闭环运行期间，驱动速度（FG 输出频率）与实际电机转速同步。然而，在开环操作期间，FG 可能不会反映实际电机速度。

MCF8315C 提供了三个用于在开环期间控制 FG 输出的选项，如图 6-47 所示。可以通过 FG_SEL 来配置如何选择这些选项。

如果 FG_SEL 被设置为以下值，则会产生下列行为：

- 00b：当处于开环时，FG 输出基于驱动频率。
- 01b：当处于开环时，FG 输出将被驱动为高电平。
- 10b：FG 输出将反映上电、睡眠/待机后第一个电机启动周期开环运行期间的驱动频率；在后续启动周期的开环运行期间，FG 将保持高电平。

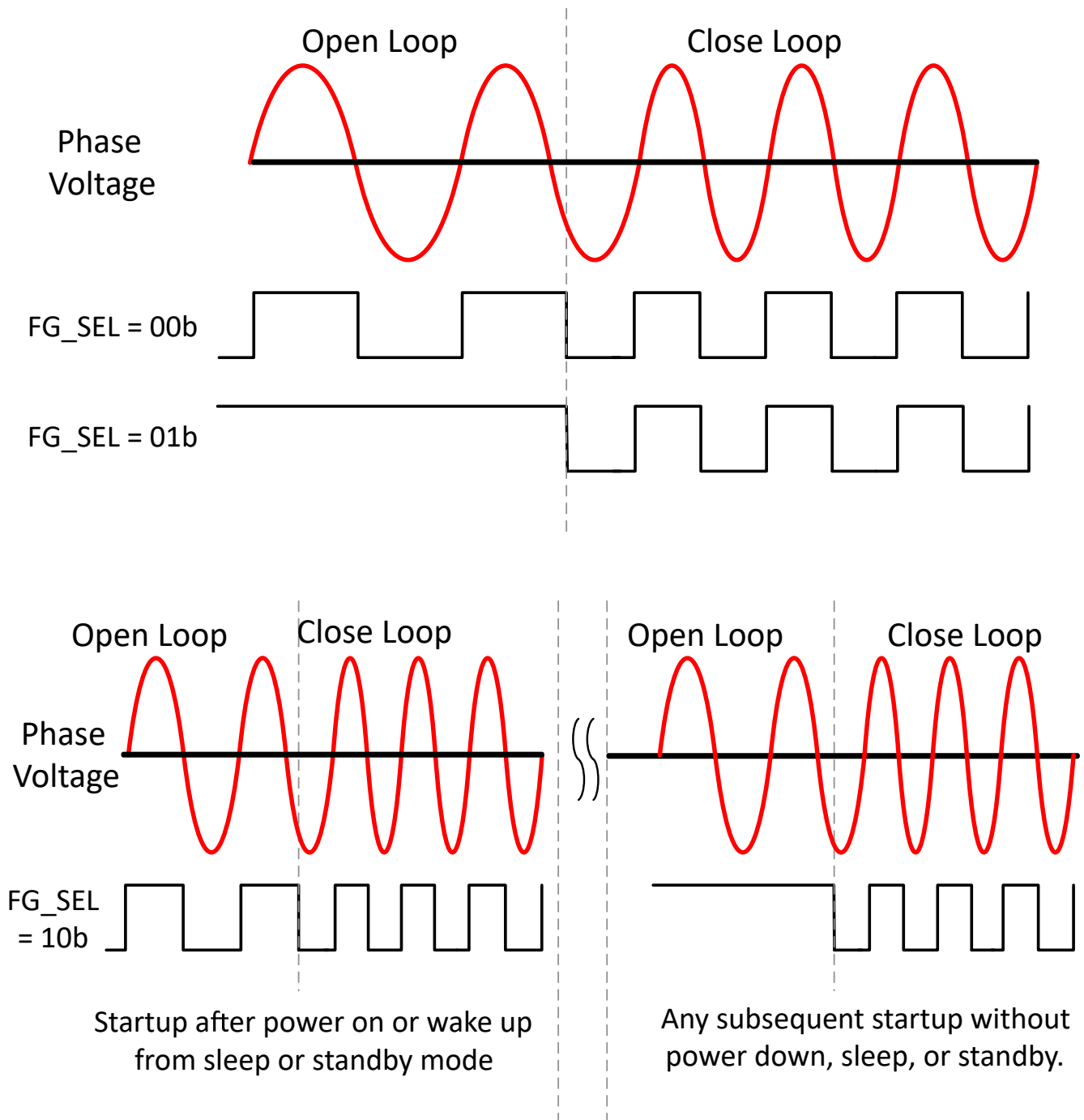


图 6-47. 开环期间的 FG 行为

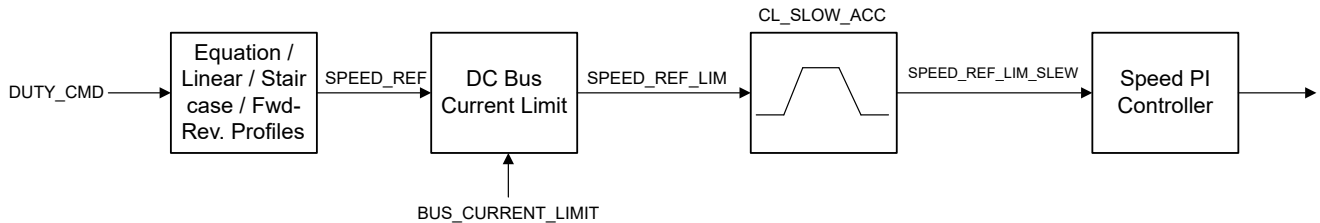
6.3.21.3 空闲和故障期间的 FG

可以使用 `FG_FAULT_CONFIG` 来配置故障情况下的 FG 输出。可以使用 `FG_IDLE_CONFIG` 来配置电机空闲（停止）状态期间的 FG 输出。这两种配置可用于识别电机空闲和故障状态，而 FG 频率（开环和闭环期间）可用于估算电机转速。

6.3.22 直流母线电流限制

直流总线电流限制特性可用于限制直流输入源 (VM) 提供的电流。可以通过将 `BUS_CURRENT_LIMIT_ENABLE` 设置为 `1b` 来启用该特性。可以使用 `BUS_CURRENT_LIMIT` 来配置直流总线电流限制。此特性通过限制速度 (`SPEED_REF_LIM`)/电流 (`CURRENT_REF_LIM`) 基准值来限制直流总线电流，如图 6-48 所示。启用此特性可以限制电机的速度/相电流达到设定点 (`SPEED_REF` 或 `CURRENT_REF`)，以限制直流总线电流。`BUS_CURRENT_LIMIT_STATUS` 报告直流总线电流限制状态。

Speed Control Mode



Current Control Mode

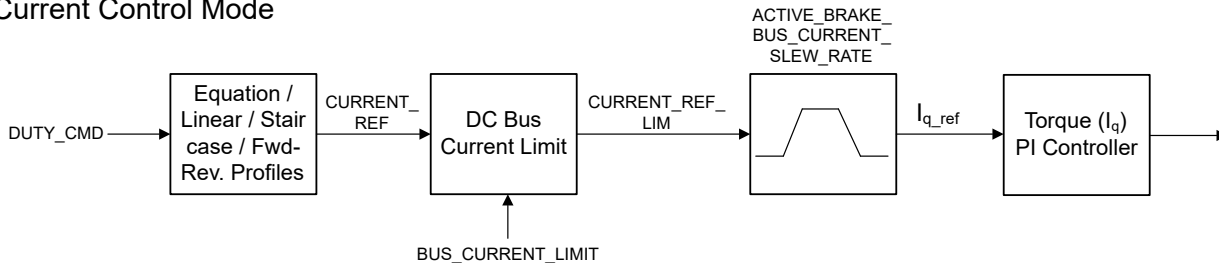


图 6-48. 直流母线电流限制

备注

1. 启用主动制动时，直流总线电流限制特性不可用。
2. MCF8315C 在 `BUS_CURRENT_LIMIT` 附近实现 5% 的迟滞，以避免在此设定点附近发生抖动。

6.3.23 保护功能

MCF8315C 针对许多故障事件提供了保护功能，包括电机锁定、VM 欠压、AVDD 欠压、降压欠压、电荷泵欠压、过热和过流事件。表 6-5 总结了不同故障的响应、恢复模式、功率级状态、报告机制。

备注

1. 可操作故障 (锁存或重试) 始终在 nFAULT 引脚 (逻辑低电平) 上报告。
2. 当 ALARM_PIN_EN 设置为 1b 时, 将在 ALARM 引脚 (逻辑高电平) 上报告可操作故障 (锁定或重试) 。
3. 仅当 ALARM_PIN_EN 设置为 0b 时, 才会在 nFAULT (逻辑低电平) 上报告仅报告故障。当 ALARM_PIN_EN 设置为 1b 时, 仅在 ALARM 引脚 (逻辑高电平) 上报告仅报告故障, 而 nFAULT 保持高电平 (通过上拉) 。
4. 多种故障场景的优先级顺序为锁存 > 较慢重试时间故障 > 较快重试时间故障 > 仅报告故障。例如, 如果锁存和重试故障同时发生, 则器件将保持锁存在故障模式, 直到用户通过向 CLR_FLT 写入 1b 发出清除故障命令。如果同时发生两个重试时间不同的重试故障, 则器件仅在重试时间较长 (较慢) 的时间过后才进行重试。
5. 恢复仅指消除故障条件后 FET 的状态 (高阻态或活动状态)。自动表示在故障条件消除后, 当重试时间已过时, 器件自动恢复 (并且 FET 处于活动状态)。锁存表示器件等待清除故障条件 (通过向 CLR_FLT 位写入 1b) 以使 FET 再次处于活动状态。
6. 在故障响应 (FET 处于高阻态) 后, 可能需要多达 200ms, 才会在 nFAULT 引脚 (逻辑低电平)、ALARM 引脚 (逻辑高电平) 和故障状态寄存器上报告可操作 (锁定或重试) 故障。
7. 发出 CLR_FLT 命令 (通过 I²C) 后, 锁定的故障可能需要多达 200ms 才能清除。

表 6-5. 故障操作和响应

故障	条件	配置	报告	FETs	数字	恢复
VM 欠压	$V_{VM} < V_{UVLO}$ (下降)	—	—	高阻态	禁用	自动: $V_{VM} > V_{UVLO}$ (上升)
AVDD 欠压	$V_{AVDD} < V_{AVDD_UV}$ (下降)	—	—	高阻态	禁用	自动: $V_{AVDD} > V_{AVDD_UV}$ (上升)
降压欠压 (BUCK_UV)	$V_{FB_BK} < V_{BK_UV}$ (下降)	—	—	活动/高阻态	活动/禁用	自动: $V_{FB_BK} > V_{BK_UV}$ (上升)
电荷泵欠压 (VCP_UV)	$V_{CP} < V_{CPUV}$ (下降)	—	nFAULT 和 GATE_DRIVER_FAULT_STATUS 寄存器	高阻态	有效	自动: $V_{VCP} > V_{CPUV}$ (上升)
过压保护 (OVP)	$V_{VM} > V_{OVP}$ (上升)	OVP_EN = 0b	无	有效	有效	无操作
		OVP_EN = 1b	nFAULT 和 GATE_DRIVER_FAULT_STATUS 寄存器	高阻态	有效	自动: $V_{VM} < V_{OVP}$ (下降)
过流保护 (OCP)	$I_{PHASE} > I_{OCP}$	OCP_MODE = 00b	nFAULT 和 GATE_DRIVER_FAULT_STATUS 寄存器	高阻态	有效	锁存: CLR_FLT
		OCP_MODE = 01b	nFAULT 和 GATE_DRIVER_FAULT_STATUS 寄存器	高阻态	有效	重试: t_{RETRY}
降压过流保护 (BUCK_OCP)	$I_{BK} > I_{BK_OCP}$	—	—	高阻态	禁用	自动

表 6-5. 故障操作和响应 (续)

故障	条件	配置	报告	FETs	数字	恢复
电机锁定 (MTR_LCK)	电机锁定：速度异常；无 电机锁定；BEMF 异常	MTR_LCK_MODE = 0000b 或 0001b	nFAULT 和 CONTROLLER_FAULT_STATUS 寄存 器	高阻态	有效	锁存： CLR_FLT
		MTR_LCK_MODE = 0010b	nFAULT 和 CONTROLLER_FAULT_STATUS 寄存 器	高侧制动	有效	锁存： CLR_FLT
		MTR_LCK_MODE = 0011b	nFAULT 和 CONTROLLER_FAULT_STATUS 寄存 器	低侧制动	有效	锁存： CLR_FLT
		MTR_LCK_MODE = 0100b 或 0101b	nFAULT 和 CONTROLLER_FAULT_STATUS 寄存 器	高阻态	有效	重试： t _{LCK_RETRY}
		MTR_LCK_MODE = 0110b	nFAULT 和 CONTROLLER_FAULT_STATUS 寄存 器	高侧制动	有效	重试： t _{LCK_RETRY}
		MTR_LCK_MODE = 0111b	nFAULT 和 CONTROLLER_FAULT_STATUS 寄存 器	低侧制动	有效	重试： t _{LCK_RETRY}
		MTR_LCK_MODE = 1000b	nFAULT 和 CONTROLLER_FAULT_STATUS 寄存 器	有效	有效	无操作
		MTR_LCK_MODE = 1xx1b	无	有效	有效	无操作
硬件锁定检测电流 限制 (HW_LOCK_LIMIT)	V _{sox} > HW_LOCK_ILIMIT	HW_LOCK_ILIMIT_MOD E = 0000b 或 0001b	nFAULT 和 CONTROLLER_FAULT_STATUS 寄存 器	高阻态	有效	锁存： CLR_FLT
		HW_LOCK_ILIMIT_MOD E = 0010b	nFAULT 和 CONTROLLER_FAULT_STATUS 寄存 器	高侧制动	有效	锁存： CLR_FLT
		HW_LOCK_ILIMIT_MOD E = 0011b	nFAULT 和 CONTROLLER_FAULT_STATUS 寄存 器	低侧制动	有效	锁存： CLR_FLT
		HW_LOCK_ILIMIT_MOD E = 0100b 或 0101b	nFAULT 和 CONTROLLER_FAULT_STATUS 寄存 器	高阻态	有效	重试： t _{LCK_RETRY}
		HW_LOCK_ILIMIT_MOD E = 0110b	nFAULT 和 CONTROLLER_FAULT_STATUS 寄存 器	高侧制动	有效	重试： t _{LCK_RETRY}
		HW_LOCK_ILIMIT_MOD E = 0111b	nFAULT 和 CONTROLLER_FAULT_STATUS 寄存 器	低侧制动	有效	重试： t _{LCK_RETRY}
		HW_LOCK_ILIMIT_MOD E = 1000b	nFAULT 和 CONTROLLER_FAULT_STATUS 寄存 器	有效	有效	无操作
		HW_LOCK_ILIMIT_MOD E = 1xx1b	无	有效	有效	无操作

表 6-5. 故障操作和响应 (续)

故障	条件	配置	报告	FETs	数字	恢复
软件锁定检测电流限制 (LOCK_LIMIT)	$V_{SOX} > LOCK_LIMIT$	LOCK_ILIMIT_MODE = 0000b 或 0001b	nFAULT 和 CONTROLLER_FAULT_STATUS 寄存器	高阻态	有效	锁存： CLR_FLT
		LOCK_ILIMIT_MODE = 0010b	nFAULT 和 CONTROLLER_FAULT_STATUS 寄存器	高侧制动	有效	锁存： CLR_FLT
		LOCK_ILIMIT_MODE = 0011b	nFAULT 和 CONTROLLER_FAULT_STATUS 寄存器	低侧制动	有效	锁存： CLR_FLT
		LOCK_ILIMIT_MODE = 0100b 或 0101b	nFAULT 和 CONTROLLER_FAULT_STATUS 寄存器	高阻态	有效	重试： t_{LCK_RETRY}
		LOCK_ILIMIT_MODE = 0110b	nFAULT 和 CONTROLLER_FAULT_STATUS 寄存器	高侧制动	有效	重试： t_{LCK_RETRY}
		LOCK_ILIMIT_MODE = 0111b	nFAULT 和 CONTROLLER_FAULT_STATUS 寄存器	低侧制动	有效	重试： t_{LCK_RETRY}
		LOCK_ILIMIT_MODE = 1000b	nFAULT 和 CONTROLLER_FAULT_STATUS 寄存器	有效	有效	无操作
		LOCK_ILIMIT_MODE = 1xx1b	无	有效	有效	无操作
IPD 超时故障 (IPD_T1_FAULT 和 IPD_T2_FAULT)	IPD TIME > 500ms (大约), 在 IPD 电流上升或下降期间	IPD_TIMEOUT_FAULT_EN = 0b	—	有效	有效	无操作
		IPD_TIMEOUT_FAULT_EN = 1b	nFAULT 和 CONTROLLER_FAULT_STATUS 寄存器	高阻态	有效	重试： t_{LCK_RETRY}
IPD 频率故障 (IPD_FREQ_FAULT)	在前一个 IPD 脉冲中的电流衰减之前的 IPD 脉冲	IPD_FREQ_FAULT_EN = 0b	—	有效	有效	无操作
		IPD_FREQ_FAULT_EN = 1b	nFAULT 和 CONTROLLER_FAULT_STATUS 寄存器	高阻态	有效	重试： t_{LCK_RETRY}
MPET IPD 故障 (MPET_IPD_FAULT)	与 MPET R、L 测量期间的 IPD 超时故障相同	—	nFAULT 和 CONTROLLER_FAULT_STATUS 寄存器	高阻态	有效	锁存： CLR_FLT
MPET 反电动势故障 (MPET_BEMF_FAULT)	电机反电动势 < MPET K_e 和机械参数测量期间的 STAT_DETECT_THR	—	nFAULT 和 CONTROLLER_FAULT_STATUS 寄存器	高阻态	有效	锁存： CLR_FLT
最大 VM (过压) 故障	$V_{VM} > MAX_VM_MOTOR$ (如果 $MAX_VM_MOTOR \neq 000b$)	MAX_VM_MODE = 0b	nFAULT 和 CONTROLLER_FAULT_STATUS 寄存器	高阻态	有效	锁存： CLR_FLT
		MAX_VM_MODE = 1b	nFAULT 和 CONTROLLER_FAULT_STATUS 寄存器	高阻态	有效	自动： ($V_{VM} < MAX_VM_MOTOR - 1$)-V
最小 VM (欠压) 故障	$V_{VM} < MIN_VM_MOTOR$ (如果 $MIN_VM_MOTOR \neq 000b$)	MIN_VM_MODE = 0b	nFAULT 和 CONTROLLER_FAULT_STATUS 寄存器	高阻态	有效	锁存： CLR_FLT
		MIN_VM_MODE = 1b	nFAULT 和 CONTROLLER_FAULT_STATUS 寄存器	高阻态	有效	自动： ($V_{VM} > MIN_VM_MOTOR + 0.5$)-V

表 6-5. 故障操作和响应 (续)

故障	条件	配置	报告	FETs	数字	恢复
外部看门狗	当 EXT_WDT_EN = 1b 时, 看门狗触发不会在配置的时间间隔之前到达。 请参阅节 6.5.4	EXT_WDT_FAULT_MODE = 0b	nFAULT 和 CONTROLLER_FAULT_STATUS 寄存器	有效	有效	无操作
		EXT_WDT_FAULT_MODE = 1b	nFAULT 和 CONTROLLER_FAULT_STATUS 寄存器	高阻态	有效	锁存: CLR_FLT
总线电流限制	$I_{VM} > \text{BUS_CURRENT_LIMIT}$ 。 请参阅节 6.3.22	BUS_CURRENT_LIMIT_ENABLE = 1b	nFAULT 和 CONTROLLER_FAULT_STATUS 寄存器	活动状态; 电机速度/电流将受到限制以限制直流总线电流	有效	自动: 当 $I_{VM} < \text{BUS_CURRENT_LIMIT}$ 时, 速度限制将消除
电流环路饱和	表示由于 V_{VM} 较低而导致电流环路饱和	SATURATION_FLAGS_EN = 1b	nFAULT 和 CONTROLLER_FAULT_STATUS 寄存器	活动状态; 电机速度可能无法达到速度基准	有效	自动: 电机在退出饱和状态时达到基准工作点
速度环路饱和	表示由于 V_{VM} 较低、ILIMIT 设置较低等而导致速度环路饱和。	SATURATION_FLAGS_EN = 1b	nFAULT 和 CONTROLLER_FAULT_STATUS 寄存器	活动状态; 电机速度可能无法达到速度基准	有效	自动: 电机在退出饱和状态时达到基准工作点
热警告 (OTW)	$T_J > T_{OTW}$	OTW_REP = 0b	—	有效	有效	无操作
		OTW_REP = 1b	nFAULT 和 GATE_DRIVER_FAULT_STATUS 寄存器	有效	有效	无操作
FET 热关断 (TSD_FET)	$T_J > T_{TSD_FET}$	—	nFAULT 和 GATE_DRIVER_FAULT_STATUS 寄存器	高阻态	有效	自动: $T_J < T_{TSD_FET} - T_{TSD_FET_HYS}$

6.3.23.1 VM 电源欠压锁定

如果在任何时候 VM 引脚上的输入电源电压降至低于 V_{UVLO} 阈值 (VM UVLO 下降阈值), 所有集成式 FET、驱动器电荷泵和数字逻辑都会被禁用, 如图 6-49 所示。只要发生 VM UVLO 事件, MCF8315C 就会进入复位状态。

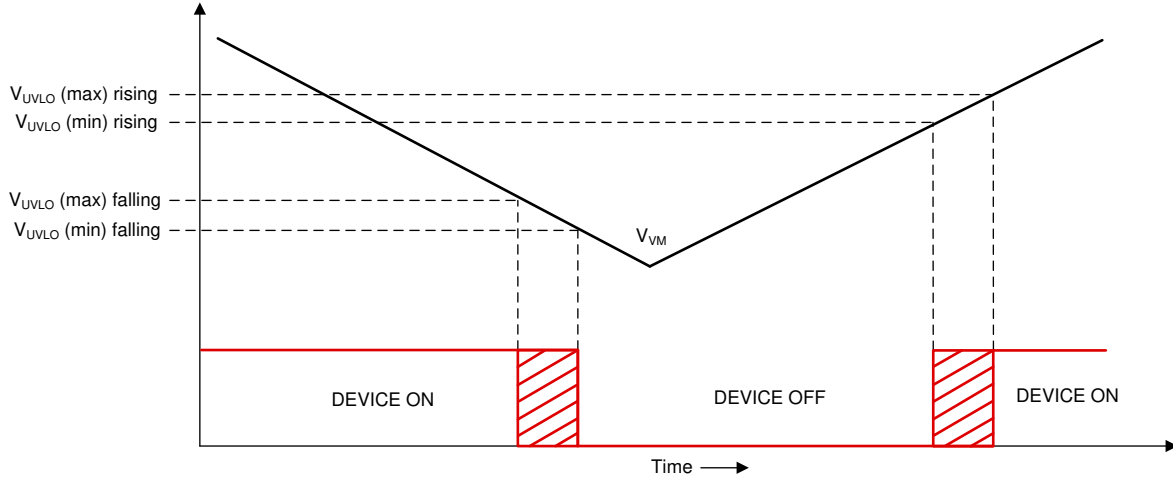


图 6-49. VM 电源欠压锁定

6.3.23.2 AVDD 欠压锁定 (AVDD_UV)

在任何时候, 如果 AVDD 引脚上的电压降至 V_{AVDD_UV} 阈值以下, 所有集成式 FET、驱动器电荷泵和数字逻辑控制器都会被禁用。由于 MCF8315C 中的内部电路通过 AVDD 稳压器供电, 因此, 只要发生 AVDD UV 事件, MCF8315C 就会进入复位状态。

6.3.23.3 降压欠压锁定 (BUCK_UV)

如果在任何时候 FB_BK 引脚上的电压降至低于 V_{BK_UVLO} 阈值, 则会识别出降压 UV 故障 - MCF8315C 继续尝试将 FB_BK 电压调节至设定的值。由于 MCF8315C 中的内部电路由降压稳压器供电, 因此, 如果 FB_BK 电压降至足够低的水平以触发内部电路上的 UV, MCF8315C 可能会进入复位状态。

6.3.23.4 VCP 电荷泵欠压锁定 (CPUV)

如果在任何时候 VCP 引脚 (电荷泵) 上的电压降至低于 V_{CPUV} 阈值, 则会禁用所有集成式 FET 并将 nFAULT 引脚驱动至低电平。状态寄存器中的 DRIVER_FAULT 和 VCP_UV 位设置为 1b。VCP 欠压条件清除后, 器件将恢复正常运行 (驱动器运行且释放 nFAULT 引脚)。VCP_UV 位保持设置状态, 直至通过 CLR_FLT 位清除。

6.3.23.5 过压保护 (OVP)

无论 VM 引脚上的输入电源电压何时上升至高于 V_{OVP} , 都会禁用所有集成式 FET 并将 nFAULT 引脚驱动至低电平。状态寄存器中的 DRIVER_FAULT 和 OVP 位设置为 1b。OVP 条件清除后, 器件将恢复正常运行 (驱动器运行且释放 nFAULT 引脚)。OVP 位保持设置状态, 直至通过 CLR_FLT 位清除。将 OVP_EN 设置为 0b 将禁用此保护特性。

可以根据 OVP_SEL 位将 OVP 阈值设置为 22V 或 34V。

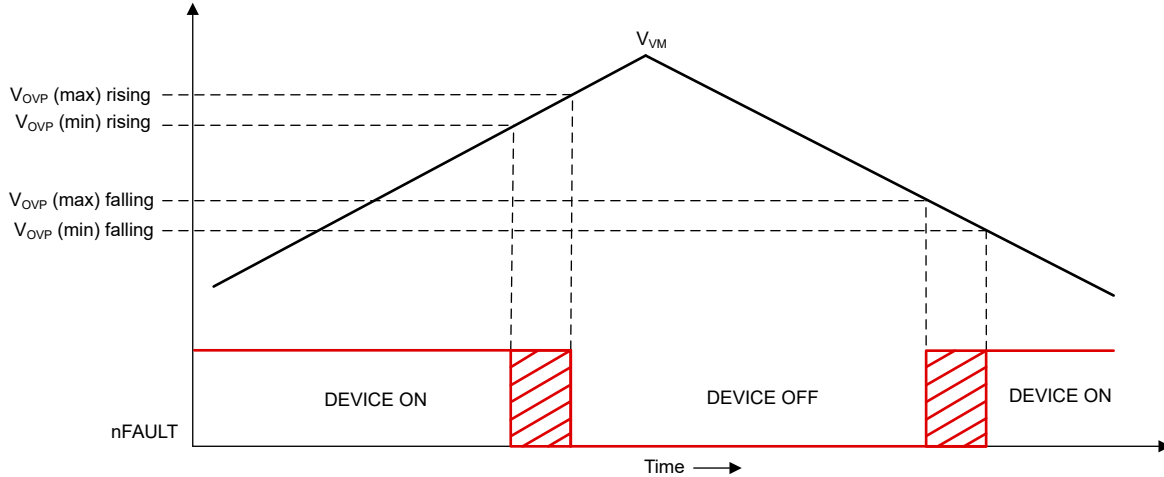


图 6-50. 过压保护

6.3.23.6 过流保护 (OCP)

可以通过监测流经 FET 的电流来检测 MOSFET 过流事件。如果流经 FET 的电流超过 I_{OCP} 阈值的时间长于抗尖峰脉冲时间 t_{OCP} ，则会识别出 OCP 事件并根据 OCP_MODE 执行操作。 I_{OCP} 阈值通过 OCP_LVL 进行设置， t_{OCP} 通过 OCP_DEG 进行设置，而 OCP_MODE 可配置为四种不同的模式：锁定关断、自动重试、仅报告和禁用。

6.3.23.6.1 OCP 锁存关断 (OCP_MODE = 00b)

当在此模式下发生 OCP 事件时，所有 MOSFET 都被禁用，nFAULT 引脚驱动为低电平。状态寄存器中的 DRIVER_FAULT、OCP 和相应 FET 的 OCP 位设置为 1b。当 OCP 条件清除并通过 CLR_FLT 位发出清除故障命令后，恢复正常运行（驱动器运行并释放 nFAULT 引脚）。

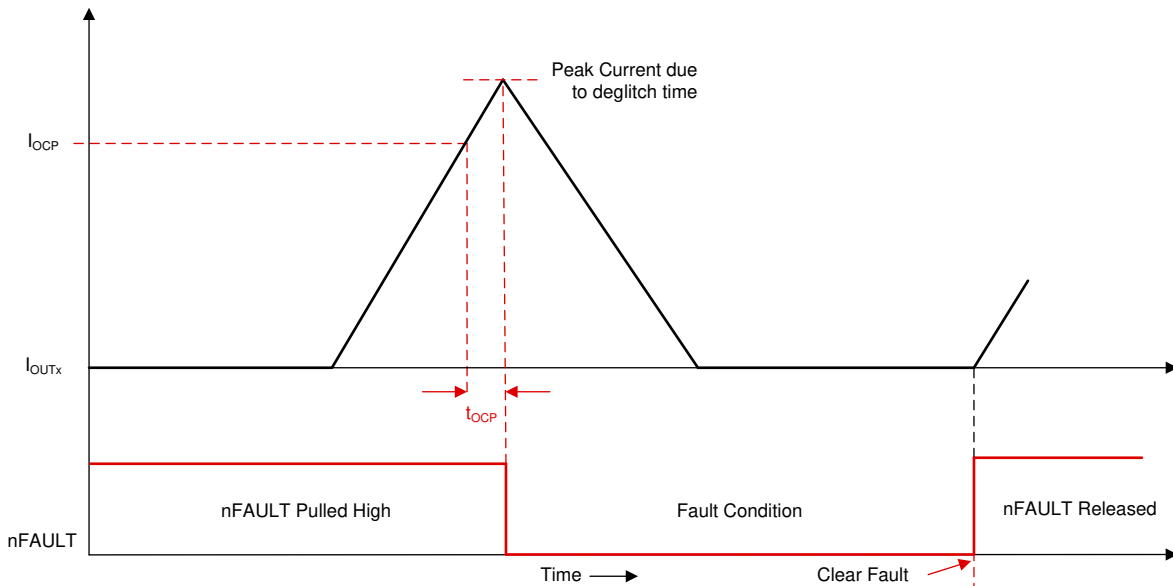


图 6-51. 过流保护 - 锁存关断模式

6.3.23.6.2 OCP 自动重试 (OCP_MODE = 01b)

在此模式下发生 OCP 事件时，所有 FET 都被禁用，nFAULT 引脚被驱动为低电平。故障状态寄存器中的 DRIVER_FAULT、OCP 和相应 FET 的 OCP 位设置为 1b。在 t_{RETRY} (TRETREY) 时间过后，器件将自动恢复正常

运行 (栅极驱动器运行且释放 nFAULT 引脚)。在 t_{RETRY} 期间结束后, DRIVER_FAULT 位复位为 0b。OCP 和相应 FET 的 OCP 位设置为 1b, 直到通过 CLR_FLT 位清除。

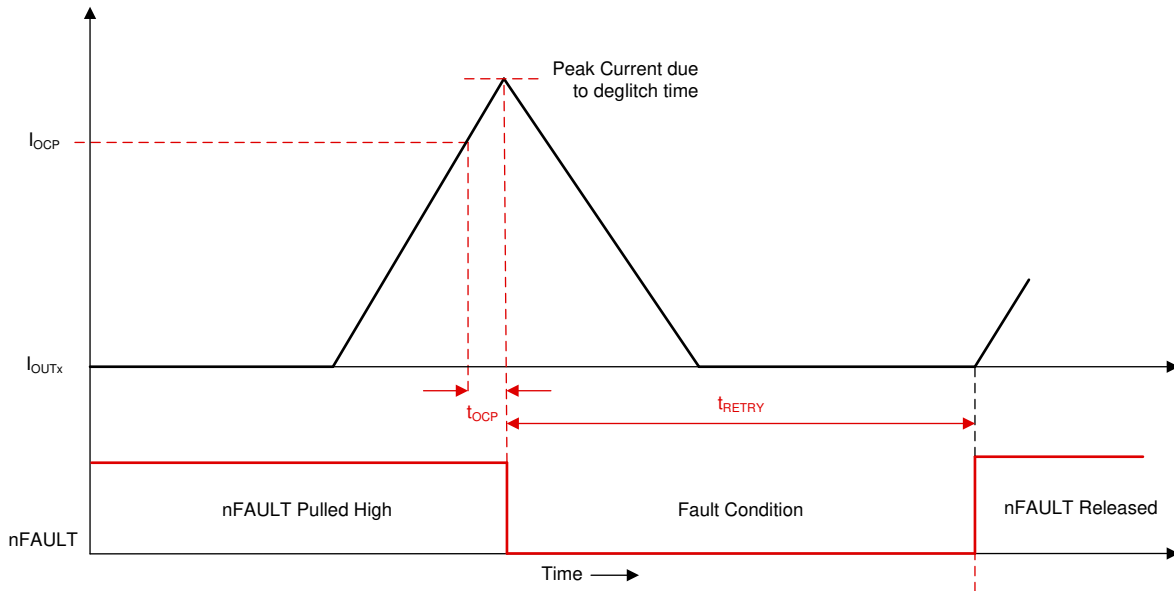


图 6-52. 过流保护 - 自动重试模式

6.3.23.7 降压过流保护

可以通过监测流经降压稳压器的高侧 MOSFET 的电流来检测降压过流事件。如果流经高侧 MOSFET 的电流超过 I_{BK_OCP} 阈值的时间长于抗尖峰脉冲时间, 则会识别出降压 OCP 事件, 并禁用降压稳压器 MOSFET (高阻态)。只要发生降压 OCP 事件, MCF8315C 就会进入复位状态, 因为 MCF8315C 中的内部电路由降压稳压器输出供电。

6.3.23.8 硬件锁定检测电流限制 (HW_LOCK_ILIMIT)

硬件锁定检测限流功能提供了一个可配置的阈值来限制电流, 防止损坏系统。电流检测放大器的输出连接到硬件比较器。在任何时候, 如果 CSA 输出端的电压超过 HW_LOCK_ILIMIT 阈值的时间长于 $t_{HW_LOCK_ILIMIT}$, 则会识别到 HW_LOCK_ILIMIT 事件并根据 HW_LOCK_ILIMIT_MODE 执行相应的操作。阈值通过 HW_LOCK_ILIMIT 进行设置, $t_{HW_LOCK_ILIMIT}$ 通过 HW_LOCK_ILIMIT_DEG 进行设置。HW_LOCK_ILIMIT_MODE 位可以在四种不同的模式下运行: HW_LOCK_ILIMIT 锁存关断、HW_LOCK_ILIMIT 自动重试、仅报告 HW_LOCK_ILIMIT、禁用 HW_LOCK_ILIMIT。

6.3.23.8.1 HW_LOCK_ILIMIT 锁存关断 (HW_LOCK_ILIMIT_MODE = 00xxb)

在该模式下发生 HW_LOCK_ILIMIT 事件时, MOSFET 的状态将由 HW_LOCK_ILIMIT_MODE 配置并且 nFAULT 被驱动为低电平。HW_LOCK_ILIMIT 期间 MOSFET 的状态:

- HW_LOCK_ILIMIT_MODE = 0000b 或 0001b: 所有 MOSFET 均被关断。
- HW_LOCK_ILIMIT_MODE = 0010b: 所有高侧 MOSFET 均导通。
- HW_LOCK_ILIMIT_MODE = 0011b: 所有低侧 MOSFET 均导通。

故障状态寄存器中的 CONTROLLER_FAULT 和 HW_LOCK_ILIMIT 位被设置为 1b。当 HW_LOCK_ILIMIT 条件清除并通过 CLR_FLT 位发出清除故障命令后, 恢复正常运行 (栅极驱动器运行并且 nFAULT 引脚被释放)。

6.3.23.8.2 HW_LOCK_ILIMIT 自动恢复 (HW_LOCK_ILIMIT_MODE = 01xxb)

在该模式下发生 HW_LOCK_ILIMIT 事件时, MOSFET 的状态将由 HW_LOCK_ILIMIT_MODE 配置并且 nFAULT 被驱动为低电平。HW_LOCK_ILIMIT 期间 MOSFET 的状态:

- HW_LOCK_ILIMIT_MODE = 0100b 或 0101b : 所有 MOSFET 均被关断。
- HW_LOCK_ILIMIT_MODE = 0110b : 所有高侧 MOSFET 均导通
- HW_LOCK_ILIMIT_MODE = 0111b : 所有低侧 MOSFET 均导通

故障状态寄存器中的 CONTROLLER_FAULT 和 HW_LOCK_ILIMIT 位被设置为 1b。在经过 t_{LCK_RETRY} (由 LCK_RETRY 进行配置) 时间后, 会自动恢复正常运行 (栅极驱动器运行并且 nFAULT 引脚被释放)。在 t_{LCK_RETRY} 周期到期后, CONTROLLER_FAULT 和 HW_LOCK_ILIMIT 位被重置为 0b。

6.3.23.8.3 HW_LOCK_ILIMIT 仅报告 (HW_LOCK_ILIMIT_MODE = 1000b)

在该模式下发生 HW_LOCK_ILIMIT 事件时不会执行任何保护性操作。可以通过将故障状态寄存器中的 CONTROLLER_FAULT 和 HW_LOCK_ILIMIT 位设置为 1b 来报告硬件锁定检测电流限制事件。栅极驱动器继续运行。外部控制器通过适当的操作来管理该情况。当 HW_LOCK_ILIMIT 条件清除并通过 CLR_FLT 位发出清除故障命令后, 报告清除。

6.3.23.8.4 HW_LOCK_ILIMIT 已禁用 (HW_LOCK_ILIMIT_MODE= 1xx1b)

在该模式下发生 HW_LOCK_ILIMIT 事件时不会执行任何操作。

6.3.23.9 电机锁定 (MTR_LCK)

MCF8315C 会在电机运行期间持续检查是否存在不同的电机锁定情况 (请参阅 [电机锁定检测](#))。当启用的锁定情况之一发生时, 会识别到 MTR_LCK 事件并根据 MTR_LCK_MODE 执行操作。

所有锁定都可以单独启用或禁用, 并且可以通过 LCK_RETRY 配置重试次数。MTR_LCK_MODE 位可以在四种不同的模式下运行: MTR_LCK 锁存关断、MTR_LCK 自动重试、仅报告 MTR_LCK 和禁用 MTR_LCK。

6.3.23.9.1 MTR_LCK 锁存关断 (MTR_LCK_MODE = 00xxb)

当在该模式下发生 MTR_LCK 事件时, MOSFET 的状态将由 MTR_LCK_MODE 进行配置并且 nFAULT 被驱动为低电平。MTR_LCK 期间 MOSFET 的状态:

- MTR_LCK_MODE = 0000b 或 0001b : 所有 MOSFET 均被关断。
- MTR_LCK_MODE = 0010b : 所有高侧 MOSFET 均导通。
- MTR_LCK_MODE = 0011b : 所有低侧 MOSFET 均导通。

故障状态寄存器中的 CONTROLLER_FAULT、MTR_LCK 和相应的电机锁定条件位被设置为 1b。当 MTR_LCK 条件清除并通过 CLR_FLT 位发出清除故障命令后, 恢复正常运行 (栅极驱动器运行并且 nFAULT 引脚被释放)。

6.3.23.9.2 MTR_LCK 自动恢复 (MTR_LCK_MODE= 01xxb)

当在该模式下发生 MTR_LCK 事件时, MOSFET 的状态将由 MTR_LCK_MODE 进行配置并且 nFAULT 被驱动为低电平。MTR_LCK 期间 MOSFET 的状态:

- MTR_LCK_MODE = 0100b 或 0101b : 所有 MOSFET 均被关断。
- MTR_LCK_MODE = 0110b : 所有高侧 MOSFET 均导通。
- MTR_LCK_MODE = 0111b : 所有低侧 MOSFET 均导通。

故障状态寄存器中的 CONTROLLER_FAULT、MTR_LCK 和相应的电机锁定条件位被设置为 1b。在经过 t_{LCK_RETRY} (由 LCK_RETRY 进行配置) 时间后, 会自动恢复正常运行 (栅极驱动器运行并且 nFAULT 引脚被释放)。在 t_{LCK_RETRY} 周期到期后, CONTROLLER_FAULT、MTR_LCK 和相应的电机锁定条件位被重置为 0b。

6.3.23.9.3 MTR_LCK 仅报告 (MTR_LCK_MODE = 1000b)

在该模式下发生 MTR_LCK 事件时不会执行任何保护性操作。通过将故障状态寄存器中的 CONTROLLER_FAULT、MTR_LCK 和相应的电机锁定条件位设置为 1b 来报告电机锁定事件。栅极驱动器继续运行。外部控制器通过适当的操作来管理该情况。当 MTR_LCK 条件清除并通过 CLR_FLT 位发出清除故障命令后, 报告清除。

6.3.23.9.4 MTR_LCK 已禁用 (MTR_LCK_MODE = 1xx1b)

在该模式下发生 MTR_LCK 事件时不会执行任何操作。

6.3.23.10 电机锁定检测

MCF8315C 提供不同的锁定检测机制来确定电机是否处于锁定状态。多种检测机制协同工作，确保快速可靠地检测到锁定情况。除了检测是否存在电机锁定情况外，如果没有电机连接到系统，MCF8315C 还可以识别出该情况并执行相应的操作。可以通过相应的寄存器位 (LOCK1/2/3_EN) 来禁用每个锁定检测机制和无电机检测。

6.3.23.10.1 锁定 1：异常速度 (ABN_SPEED)

MCF8315C 持续监测速度，在任何时候如果速度超过 LOCK_ABN_SPEED，就会识别到 ABN_SPEED 锁定事件并根据 MTR_LCK_MODE 执行操作。可以通过 LOCK_ABN_SPEED 寄存器来设置阈值。可以通过 LOCK1_EN 来启用/禁用 ABN_SPEED 锁定。

6.3.23.10.2 锁定 2：异常 BEMF (ABN_BEMF)

MCF8315C 估算反电动势，以便在闭环中以更佳方式运行电机。将该估算的反电动势与使用估算的速度和 BEMF 常数计算的预期反电动势进行比较。每当电机失速时，由于低速时反电动势较低，因此估算的反电动势不准确。当估算的反电动势与预期反电动势之间的差值超过 ABNORMAL_BEMF_THR 时，会触发异常 BEMF 故障，并根据 MTR_LCK_MODE 执行操作。

可以通过 LOCK2_EN 来启用/禁用 ABN_BEMF 锁定。

6.3.23.10.3 锁定 3：无电机故障 (NO_MTR)

MCF8315C 持续监测全部三个相位上的相电流；如果任何相电流低于 NO_MTR_THR 达 500ms，则会识别到 NO_MTR 事件。可以通过 MTR_LCK_MODE 来配置对 NO_MTR 事件的响应。可以通过 LOCK3_EN 来启用/禁用 NO_MTR 锁定。

6.3.23.11 最小 VM (欠压) 保护

MCF8315C 提供了可配置的 VM 欠压保护选项。MCF8315C 触发欠压故障的 VM 电平由 MIN_VM_MOTOR 设置，而对 VM 欠压的故障响应由 MIN_VM_MODE 设置。如果 MIN_VM_MODE 设置为 0b，VM 欠压故障 (在 MIN_VM_MOTOR 上) 将被锁存，并且 FET 处于高阻抗状态，直到通过向 CLR_FIT 位写入 1b 来清除故障条件。如果 MIN_VM_MODE 设置为 1b，则 VM 欠压故障 (在 MIN_VM_MOTOR 上) 会自动清除，一旦 $VM > (MIN_VM_MODE + 0.5) V$ ，器件就会开始电机运行。

备注

当 MIN_VM_MOTOR ($\neq 000b$) 设置为有限限制时，MAX_VM_MOTOR 不应设置为 000b。

6.3.23.12 最大 VM (过压) 保护

MCF8315C 提供了可配置 VM 过压保护选项。MCF8315C 触发过压故障的 VM 电平由 MAX_VM_MOTOR 设置，而对 VM 过压的故障响应由 MAX_VM_MODE 设置。如果 MAX_VM_MODE 设置为 0b，VM 过压故障 (在 MAX_VM_MOTOR 上) 将被锁存，并且 FET 处于高阻抗状态，直到通过向 CLR_FIT 位写入 1b 来清除故障条件。如果 MAX_VM_MODE 设置为 1b，则 VM 过压故障 (在 MAX_VM_MOTOR 上) 会自动清除，一旦 $VM < (MAX_VM_MODE - 1) V$ ，器件就会开始电机运行。

6.3.23.13 MPET 故障

使用 MPET_IPD_FAULT 报告电阻和电感测量期间的错误。当 IPD 计时器因尝试将电流上升至阈值失败而溢出时，会触发 MPET_IPD_FAULT，如节 6.3.23.14 中所述。当没有电机连接到 MCF8315C 或当 MPET IPD 电流阈值针对具有高电阻的电机设置为过高的值时，通常会触发故障。

使用 MPET_BEMF_FAULT 报告 BEMF 常数测量期间的错误。当测得的反电动势小于 STAT_DETECT_THR 中设置的阈值时，会触发该故障。此类故障情况的一个示例是由于使用了不正确的开环配置而在开环运行时电机失速。

6.3.23.14 IPD 故障

当电机启动配置为 IPD (MTR_STARTUP 设置为 10b) 时, MCF8315C 使用 12 位计时器来估算 IPD 期间电流上升和下降的时间。在 IPD 期间, 算法从 10MHz 的 IPD 时钟开始检查电流是否成功上升到 IPD_CURR_THR; 如果不成功 (在电流达到 IPD_CURR_THR 之前计时器溢出), 则会依次使用 1MHz、100kHz 和 10kHz 的较低频率时钟重复 IPD。如果 IPD 计时器在全部四个时钟频率下溢出 (电流未达到 IPD_CURR_THR), 则会触发 IPD_T1_FAULT。类似地, 算法使用所有提到的 IPD 时钟频率检查在 IPD 电流下降期间电流是否成功衰减到零。如果在全部四次尝试中 IPD 计时器都溢出 (电流未下降到零), 则会触发 IPD_T2_FAULT。用户可以通过将 IPD_TIMEOUT_FAULT_EN 设置为 1b 来启用 IPD 超时 (IPD 计时器溢出)。

如果在当前 IPD 脉冲导致电流完全衰减之前命令发送下一个 IPD 脉冲, 则 IPD 会给出不正确的结果。通过将 IPD_FREQ_FAULT_EN 设置为 1b, MCF8315C 可以在这种情况下生成名为 IPD_FREQ_FAULT 的故障。如果 IPD 频率对于 IPD 电流限制和 IPD 释放模式而言过高, 或者如果电机电感对于 IPD 频率、IPD 电流限制和 IPD 释放模式而言过高, 则可能会触发 IPD_FREQ_FAULT。

发生任何 IPD 故障时, MCF8315C 会停止基于 IPD 的启动过程, 并且 FET 处于高阻态。MCF8315C 在 t_{LCK_RETRY} 过去后自动重试基于 IPD 的启动。

6.3.23.15 热警告 (OTW)

如果内核温度超过热警告限值 (T_{OTW}), nFAULT 会拉至低电平, 并且栅极驱动器状态寄存器中的 OT 和 OTW 位设置为 1b。可以通过将 OTW_REP 设置为 1b 来启用 OTW 报告 (在 nFAULT 和状态位上)。器件不会执行任何其他操作, 并且会继续运行。在这种情况下, 当内核温度降至低于热警告限值的迟滞点 ($T_{OTW} - T_{OTW_HYS}$) 时, 会释放 nFAULT 引脚。OTW 位保持设置状态, 直到通过 CLR_FLT 位清除并且内核温度低于热警告限值。 ($T_{OTW} - T_{OTW_HYS}$)。

6.3.23.16 热关断 (TSD)

如果内核温度超过热关断限值 (T_{TSD}), 则会禁用 FET、关断电荷泵并将 nFAULT 引脚驱动为低电平。此外, 状态寄存器中的 DRIVER_FAULT、OT 和 OTS 位设置为 1b。当内核温度降至低于热关断限制的迟滞点 ($T_{TSD} - T_{TSD_HYS}$) 时, 将恢复正常运行 (驱动器运行且释放 nFAULT 引脚)。OTS 位保持锁存为高电平, 指示发生了热事件, 直到通过 CLR_FLT 位发出清除故障命令。无法禁用此保护功能。

6.4 器件功能模式

6.4.1 功能模式

6.4.1.1 睡眠模式

在睡眠模式下，MOSFET、检测放大器、降压稳压器、电荷泵、AVDD LDO 稳压器和 I²C 总线处于禁用状态。通过将 DEV_MODE 配置为 1b，可以将器件配置为进入睡眠（而不是待机）模式。SPEED 引脚和 I²C 速度命令确定进入和退出睡眠状态，如表 6-7 所述。

6.4.1.2 待机模式

可以通过将 DEV_MODE 配置为 0b 来将器件配置作为待机器件运行。在待机模式下，电荷泵、AVDD LDO、降压稳压器和 I²C 总线处于运行状态，而电机处于停止状态，等待适当的非零速命令。SPEED 引脚（基于模拟、PWM 或频率的速度输入）或 I²C 速度命令（基于 I²C 的速度输入）决定进入和退出待机状态，如表 6-7 所述。

进入和退出待机模式在不同速度输入模式下的阈值如下：

表 6-6. 待机模式进入/退出阈值

输入源 (SPEED_MODE)	待机进入/退出阈值	REF_PROFILE_CONFIG = 00b	REF_PROFILE_CONFIG ≠ 00b
模拟 (00b)	V _{EN_SB}	1% × V _{ANA_FS}	1% × V _{ANA_FS}
	V _{EX_SB}	5% × V _{ANA_FS}	5% × V _{ANA_FS}
PWM (01b)	Duty _{EX_SB/EN_SB}	(1%, DUTY_HYS) 的最大值	0%
I ² C (10b)	DIGITAL_SPEED_CTRL _{EX_SB/EN_SB}	(1%, DUTY_HYS) 的最大值 × 32767	0
频率 (11b)	Freq _{EX_SB/EN_SB}	(1%, DUTY_HYS) 的最大值 × INPUT_MAXIMUM_FREQ (最小值为 3Hz)	< 3Hz

表 6-7. 进入或退出睡眠或待机模式的条件

速度命令模式	进入待机条件	退出待机条件	进入睡眠条件	退出睡眠条件
模拟	V _{SPEED} < V _{EN_SB}	V _{SPEED} > V _{EX_SB}	V _{SPEED} < V _{EN_SL} 持续 t _{DET_SL_ANA}	V _{SPEED} > V _{EX_SL} 持续 t _{DET_ANA}
PWM	Duty _{SPEED} < Duty _{EN_SB}	Duty _{SPEED} > Duty _{EX_SB}	V _{SPEED} < V _{IL} 持续 t _{DET_SL_PWM}	V _{SPEED} > V _{IH} 持续 t _{DET_PWM}
I ² C	DIGITAL_SPEED_CTRL < DIGITAL_SPEED_CTRL _{EN_SB}	DIGITAL_SPEED_CTRL > DIGITAL_SPEED_CTRL _{EX_SB}	DIGITAL_SPEED_CTRL 设置为 0b 持续 SLEEP_ENTRY_TIME 且 V _{SPEED} < V _{IL}	V _{SPEED} > V _{IH} 持续 t _{DET_PWM}
频率	Freq _{SPEED} < Freq _{EN_SB}	Freq _{SPEED} > Freq _{EX_SB}	V _{SPEED} < V _{IL} 持续 t _{DET_SL_PWM}	V _{SPEED} > V _{IH} 持续 t _{DET_PWM}

备注

V_{SPEED} : SPEED 引脚输入电压，Duty_{SPEED} : SPEED 引脚输入 PWM 占空比，Freq_{SPEED} : SPEED 引脚输入频率

6.4.1.3 故障复位 (CLR_FLT)

在存在锁存故障的情况下，器件会进入部分关断状态，以帮助保护功率 MOSFET 和系统。当故障条件清除后，器件可以通过将 CLR_FLT 设置为 1b 再次进入工作状态。

6.5 外部接口

6.5.1 DRVOFF 功能

当 DRVOFF 引脚驱动为高电平时，无论速度命令如何，所有六个 MOSFET 均置于高阻抗状态。如果在 DRVOFF 驱动为高电平时电机转速命令为非零，则器件可能会遇到无电机或 BEMF 异常等故障。只要 DRVOFF 驱动为高电平，就应将其保持为高电平至少 10s 以确保安全运行。

6.5.2 DAC 输出 (仅在 RRY 封装中)

MCF8315C 具有一个 12 位 DAC，可在 DACOUT 引脚上输出相当于数字变量的模拟电压。最大 DAC 输出电压为 3V。DACOUT 引脚上提供的信号可用于实时跟踪内部变量，并可用于调整速度控制器或电机加速时间。要在 DACOUT 引脚上跟踪的变量的地址是使用 DACOUT_VAR_ADDR 配置的。通过将 DAC_ENABLE 设置为 1b，可以在引脚 29 上提供 DACOUT。

6.5.3 振荡源

MCF8315C 有一个内置振荡器，用作所有数字外设和时序测量的时钟源。MCF8315C 的默认配置是使用内部振荡器，该振荡器足以驱动电机而不需要任何外部晶体或时钟源。

如果 MCF8315C 不满足时序测量或速度环路的精度要求，则 MCF8315C 提供了支持外部时钟基准的选项。

为了改善 EMI 性能，MCF8315C 提供了通过启用展频调制 (SSM) (通过 SPREAD_SPECTRUM_MODULATION_DIS) 来调制时钟频率的选项。

6.5.3.1 外部时钟源

通过在 EXT_CLK 引脚上提供更精确的时钟基准，可以提高 MCF8315C 在工作温度范围内的速度环路精度，如图 6-53 所示。EXT_CLK 将用于校准内部时钟振荡器 - 这将有助于使内部时钟振荡器的精度与外部时钟的精度相匹配。可以通过将 CLK_SEL 配置为 11b 并将 EXT_CLK_EN 设置为 1b 来选择外部时钟源。可以通过 EXT_CLK_CONFIG 来配置外部时钟源频率。

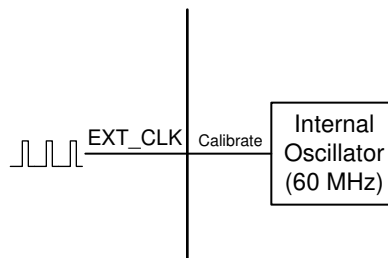


图 6-53. 外部时钟基准

备注

外部时钟是可选的，可以在需要更高时钟精度时使用。MCF8315C 将在所有模式下始终使用内部振荡器上电。

6.5.4 外部看门狗

MCF8315C 提供了外部看门狗特性 - EXT_WDT_EN 位应设置为 1b 以启用外部看门狗。启用该特性后，器件在配置的时间间隔内等待来自外部看门狗输入的滴答声 (EXT_WD 引脚从低电平到高电平的转换，在 I²C 模式下 WATCHDOG_TICKLE 设置为 1b)；如果两个连续滴答声之间的时间间隔高于配置的时间，则会触发看门狗故障。可以使用 EXT_WDT_FAULT_MODE 将该故障配置为仅报告故障或输出处于高阻态状态下的锁存故障。可以通过向 CLR_FLT 写入 1b 来清除锁存的故障。当发生看门狗超时时，WATCHDOG_FAULT 位设置为 1b。如果在所配置的时间间隔过去之前出现下一个滴答声，则看门狗计时器将复位并开始等待下一个滴答声。这可用于连续

监测外部 MCU (即外部看门狗输入) 的运行状况, 并在外部 MCU 处于故障/挂起状态的情况下将 MCF8315C 输出置于高阻态。

使用 EXT_WDT_INPUT_MODE 选择外部看门狗输入, 该输入可以是 EXT_WD 引脚或 I²C 接口。触发看门狗故障的两个滴答声之间的时间间隔由 EXT_WDT_CONFIG 配置; 对于基于 EXT_WD 引脚的看门狗, 4 种时间设置为 100、200、500 和 1000ms 对于基于 I²C 的看门狗, 4 种时间设置为 1s、2s、5s 和 10s。

备注

在更改 EXT_WDT_CONFIG 配置之前, 应通过将 EXT_WDT_EN 设置为 0b 来禁用看门狗。

6.6 EEPROM 访问和 I²C 接口

6.6.1 EEPROM 访问

MCF8315C 有 1024 位 (16 行, 每行 64 位) 的 EEPROM, 用于存储电机配置参数。擦除操作是按行进行的 (全部 64 位都在一次擦除操作中被擦除), 但支持 32 位写入和读取操作。可以使用 I²C 串行接口对 EEPROM 进行写入和读取, 但无法使用 I²C 串行接口执行擦除操作。对应于 EEPROM 的影子寄存器位于地址 0x000080-0x0000AE。

备注

仅在电机未旋转时, MCF8315C 才允许进行 EEPROM 写入和读取操作。

6.6.1.1 EEPROM 写入

在 MCF8315C 中, EEPROM 写入过程如下所示。

1. 将 ISD 和反向驱动配置 (例如启用重新同步、启用反向驱动、静止检测阈值、反向驱动切换阈值等) 写入寄存器 0x000080 (ISD_CONFIG)。
2. 将反向驱动和主动制动配置 (例如反向驱动开环加速、主动制动电流限值、Kp、Ki 值等) 写入寄存器 0x000082 (REV_DRIVE_CONFIG)。
3. 将电机启动配置 (例如启动方法、IPD 参数、对齐参数等) 写入寄存器 0x000084 (MOTOR_STARTUP1)。
4. 将电机启动配置 (例如开环加速、开环电流限值、首循环频率等) 写入寄存器 0x000086 (MOTOR_STARTUP2)。
5. 将电机控制配置 (例如闭环加速、启用过调制、PWM 频率、FG 信号参数等) 写入寄存器 0x000088 (CLOSED_LOOP1)。
6. 将电机控制配置 (例如电机绕组电阻和电感、电机停止选项、制动速度阈值等) 写入寄存器 0x00008A (CLOSED_LOOP2)。
7. 将电机控制配置 (例如电机 BEMF 常数、电流环路 Kp、Ki 等) 写入寄存器 0x00008C (CLOSED_LOOP3)。
8. 将电机控制配置 (例如速度环路 Kp、Ki 和最大速度等) 写入寄存器 0x00008E (CLOSED_LOOP4)。
9. 将故障控制配置软件和硬件电流限值、锁定电流限值和操作、重试次数等写入寄存器 0x000090 (FAULT_CONFIG1)。
10. 将故障控制配置 (例如硬件电流限值操作、OV、UV 限值和操作、异常速度水平、无电机阈值等) 写入寄存器 0x000092 (FAULT_CONFIG2)。
11. 将速度曲线配置 (例如曲线类型、占空比、速度钳制水平、占空比钳制水平等) 写入寄存器 0x000094 - 0x00009E (SPEED_PROFILES1-6)。
12. 将杂项配置 (例如 ISD 运行时间和超时、MPET 参数等) 写入寄存器 0x0000A0 (INT_ALGO_1)。
13. 将杂项配置 (例如附加 MPET 参数、启用 IPD 高分辨率、主动制动电流压摆率、闭环慢加速等) 写入寄存器 0x0000A2 (INT_ALGO_2)。
14. 将用于速度输入模式 (模拟或 PWM)、BRAKE 引脚模式等的引脚配置写入寄存器 0x0000A4 (PIN_CONFIG1)。
15. 将器件配置 (例如引脚 36、37 配置、引脚 38 配置、启用动态 CSA 增益、启用动态电压增益、时钟源选择、速度范围选择等) 写入寄存器 0x0000A6 和 0x0000A8 (DEVICE_CONFIG1 和 DEVICE_CONFIG2)。
16. 将外配置 (例如死区时间、总线电流限值、DIR 输入、启用 SSM 等) 写入寄存器 0x0000AA (PERI_CONFIG1)。
17. 将栅极驱动器配置 (例如压摆率、CSA 增益、OCP 电平、模式、启用 OVP、电平、降压电压电平、降压电流限值等) 写入寄存器 0x0000AC 和 0x0000AE (GD_CONFIG1 和 GD_CONFIG2)。
18. 将 0x8A500000 写入寄存器 0x0000EA, 以将影子寄存器 (0x000080-0x0000AE) 值写入 EEPROM。
19. 等待 300ms 以便 EEPROM 写入操作完成。

可以根据需要修改的寄存器/参数选择性地执行步骤 1-17。在所有影子寄存器都更新为所需的值后, 应执行步骤 18 将影子寄存器的内容复制到 EEPROM 中。

6.6.1.2 EEPROM 读取

在 MCF8315C 中，EEPROM 读取过程如下所示。

1. 将 0x40000000 写入寄存器 0x0000EA，以将 EEPROM 数据读入影子寄存器 (0x000080-0x0000AE)。
2. 等待 100ms 以便 EEPROM 读取操作完成。
3. 使用 I²C 读取命令读取影子寄存器值，一次读取 1 或 2 个寄存器，如节 6.6.2 中所述。影子寄存器地址处于 0x000080-0x0000AE 范围之内。对于 32 位读取操作，寄存器地址以 2 为阶跃增加 (因为每个地址都是一个 16 位位置)。

6.6.1.3 EEPROM 安全性

MCF8315C 为 EEPROM 寄存器提供可配置的读写保护。可以使用 EEPROM_RW_PROTECTION 配置保护级别，如下表所示：

- 000b：无需密码即可允许 EEPROM 读取和写入
- 001b：无需密码即可允许 EEPROM 读取；EEPROM 写入需要有效的密码
- 010b：无需密码即可允许 EEPROM 读取；EEPROM 写入被永久锁定
- 011b：EEPROM 读取和写入需要有效的密码
- 1xxb：EEPROM 读写被永久锁定

密码是由 EEPROM 区段组成的 30 位数字，如图 6-54 所示。

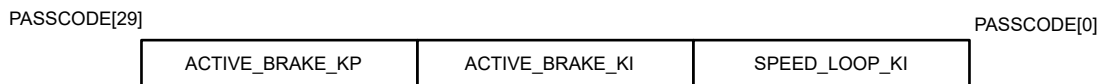


图 6-54. EEPROM 读取/写入保护密码

当启用基于密码的读取/写入保护后，在执行每个 EEPROM 读取/写入事务之前，都必须先向相应地址写入有效的密码。EEPROM 读取/写入事务必须在有效密码写入后的 500ms 内启动 - 一旦过了 500ms，必须再次将有效密码写入适当的地址，以启用后续 EEPROM 读取/写入事务。如果写入了无效密码，则后续 EEPROM 读取/写入事务将被拒绝，记录连续的无效密码尝试次数，并且 nFAULT 拉至低电平以指示 EEPROM 事务失败。只要连续无效密码尝试次数小于 3，在随后写入有效密码时，连续无效密码尝试次数就会复位为零，并清除 nFAULT。在连续第三次尝试无效密码时，EEPROM 将被永久锁定，即使使用有效密码，也不允许进行 EEPROM 读取/写入事务。读取/写入保护适用于 EEPROM 以及相应的影子 RAM 位置。EEPROM_RW_PROTECTION 以及密码是 EEPROM 寄存器的一部分，因此，相同级别的读取/写入保护适用于由 EEPROM_RW_PROTECTION 配置的这些位字段。

6.6.2 I²C 串行接口

MCF8315C 通过 I²C 串行接口与外部 MCU 进行连接。MCF8315C 是一个要与控制器连接的 I²C 目标。外部 MCU 可以使用该接口对 MCF8315C 中的任何非保留寄存器进行读取/写入。

备注

为实现可靠通信，应在通过 I²C 总线传输的每个字节之间使用 100μs 延迟。

6.6.2.1 I²C 数据字

表 6-8 展示了 I²C 数据字格式。

表 6-8. I²C 数据字格式

TARGET_ID	R/W	CONTROL WORD	DATA	CRC-8
A6 - A0	W0	CW23 - CW0	D15/D31/D63 - D0	C7 - C0

目标 ID 和 R/W 位：第一个字节包含 7 位 I²C 目标 ID，后跟读取/写入命令位。对于 MCF8315C 中的每个数据包，通信协议都以写入 24 位控制字开始，因此 R/W 位始终为 0。

24 位控制字：目标地址后跟一个 24 位控制位。表 6-9 展示了控制字格式。

表 6-9. 24 位控制字格式

OP_R/W	CRC_EN	DLEN	MEM_SEC	MEM_PAGE	MEM_ADDR
CW23	CW22	CW21 - CW20	CW19 - CW16	CW15 - CW12	CW11 - CW0

下面详细说明了控制字中的每个字段。

OP_R/W - 读取/写入：R/W 位提供有关这是读取 (1b) 操作还是写入 (0b) 操作的信息。对于写入操作，MCF8315C 将预计在 24 位控制字之后发送数据字节。对于读取操作，MCF8315C 将预计在 24 位控制字之后具有包含重复启动或正常启动的 I²C 读取请求。

CRC_EN - 启用循环冗余校验 (CRC)：MCF8315C 支持通过 CRC 来验证数据完整性。该位控制是否启用 CRC 功能。

DLEN - 数据长度：DLEN 字段决定外部 MCU 将发送至 MCF8315C 的数据的长度。MCF8315C 协议支持三种数据长度：16 位、32 位和 64 位。

表 6-10. 数据长度配置

DLEN 值	数据长度
00b	16 位
01b	32 位
10b	64 位
11b	保留

MEM_SEC - 存储器段：MCF8315C 中的每个存储器位置都使用控制字中的三个独立实体进行寻址 - 存储器段、存储器页、存储器地址。存储器段是一个 4 位字段，表示存储器位置所属的存储器段，例如 RAM、ROM 等。

MEM_PAGE - 存储器页：存储器页是一个 4 位的字段，表示该存储器位置所属的存储器页。

MEM_ADDR - 存储器地址：存储器地址是地址的最后 12 位。完整的 22 位地址由 MCF8315C 使用全部三个字段 (存储器段、存储器页、存储器地址) 在内部构造。对于存储器位置 0x000000-0x000800，存储器段为 0x0，存储器页为 0x0，存储器地址为最低 12 位 (0x000 代表 0x000000，0x080 代表 0x000080，0x800 代表 0x000800)。所有相关存储器位置 (EEPROM 和 RAM 变量) 都有 MEM_SEC 和 MEM_PAGE 值，均对应于 0x0。所有其他 MEM_SEC、MEM_PAGE 值均保留，不供外部使用。

数据字节：对于 MCF8315C 的写操作，24 位控制字后跟数据字节。控制字中的 DLEN 字段应与该段中发送的字节数相对应。如果数据字节数与 DLEN 不匹配，则写入操作将被丢弃。

CRC 字节：如果在控制字中启用了 CRC 功能，则必须在写入事务结束时发送 CRC 字节。有关 CRC 字节计算的详细信息，请参阅节 6.6.2.6。

6.6.2.2 I²C 写入事务

通过 I²C 执行的 MCF8315C 写入事务涉及以下序列 (请参阅图 6-55)。

1. I²C 启动条件。
2. 启动后跟 I²C 目标 ID 字节，其中包括 7 位目标 ID 和设置为 0b 的 R/W 位。ACK (黄色框中) 表示 MCF8315C 已处理接收的目标 ID，该目标 ID 与其 I²C 目标 ID 相匹配，因此将继续执行此事务。如果接收的目标 ID 与 MCF8315C 的 I²C ID 不匹配，则将忽略此事务，并且 MCF8315C 不会发送 ACK。
3. 目标 ID 字节后跟 24 位控制字，每次发送一个字节。控制字中的位 23 为 0b，因为它是写入事务。ACK (蓝色框中) 对应于 MCF8315C 发送到控制器的响应，表明已接收 (控制字的) 前一个字节并且可以发送下一个字节。
4. 24 位控制字后跟数据字节。控制器发送的数据字节数取决于控制字中的 DLEN 字段。

- a. 在发送数据字节时，首先发送 LSB 字节。有关更多详细信息，请参阅节 6.6.2.4。
 - b. 16 位/32 位写入 - 发送的数据被写入控制字中所述的地址。
 - c. 64 位写入 - 64 位被视为两个连续 32 位写入。控制字中所述的地址用作 Addr_1。Addr_2 由 MCF8315C 通过将 Addr_1 递增 0x2 来计算。一共发送 8 个数据字节。前 4 个字节 (以 LSB 在前的方式发送) 写入 Addr_1，接下来的 4 个字节写入 Addr_2。
 - d. 蓝色框中的 ACK (每个数据字节之后) 对应于 MCF8315C 向控制器发送的响应，表明已接收前一个数据字节并且可以发送下一个数据字节。
5. 如果启用了 CRC，则数据包以 CRC 字节结束。CRC 是针对整个数据包进行计算的 (目标 ID + W 位、控制字、数据字节)。MCF8315C 将在接收到 CRC 字节时发送一个 ACK。
 6. 终止事务的控制器 I²C 停止条件。

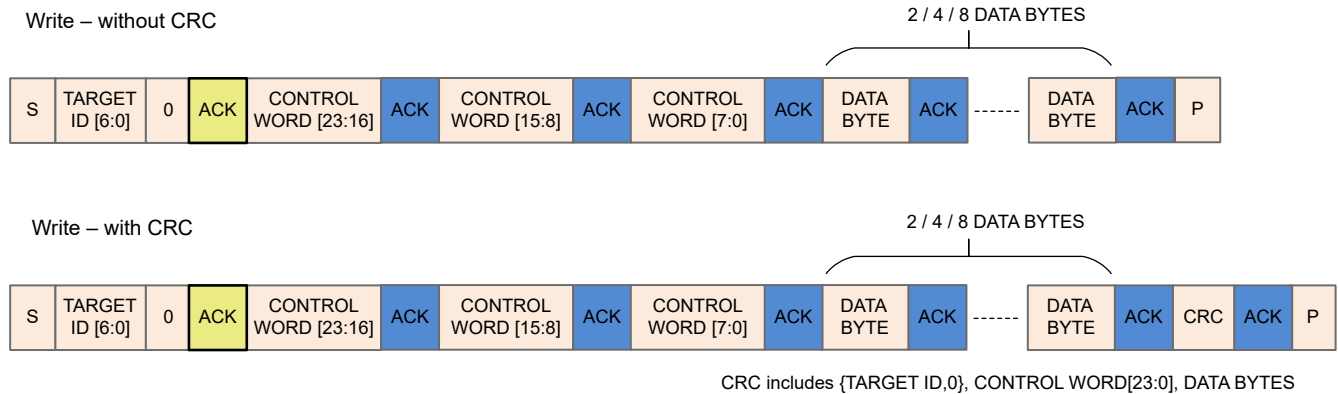


图 6-55. I²C 写入事务序列

6.6.2.3 I²C 读取事务

通过 I²C 执行的 MCF8315C 读取事务涉及以下序列 (请参阅图 6-56)。

1. 启动事务的控制器 I²C 启动条件。
2. 启动后跟 I²C 目标 ID 字节，其中包括 7 位目标 ID 和设置为 0b 的 R/W 位。ACK (黄色框中) 表示 MCF8315C 已处理接收的目标 ID，该目标 ID 与其 I²C 目标 ID 相匹配，因此将继续执行此事务。如果接收的目标 ID 与 MCF8315C 的 I²C ID 不匹配，则将忽略此事务，并且 MCF8315C 不会发送 ACK。
3. 目标 ID 字节后跟 24 位控制字，每次发送一个字节。控制字中的位 23 设置为 1b，因为它是读取事务。ACK (蓝色框中) 对应于 MCF8315C 发送到控制器的响应，表明已接收 (控制字的) 前一个字节并且可以发送下一个字节。
4. 控制字后跟重复启动 (RS，启动前不停止) 或正常启动 (P 后跟 S)，以启动从 MCF8315C 到 I²C 控制器的数据 (要读回) 传输。RS 或 S 后跟 7 位目标 ID 和设置为 1b 以启动读取事务的 R/W 位。MCF8315C 向控制器发送 ACK (RS 之后的灰色框中) 以响应接收到读取事务请求。
5. 响应读取事务请求后，MCF8315C 在 SDA 上发送数据字节，一次发送一个字节。MCF8315C 发送的数据字节数取决于控制字中的 DLEN 字段。
 - a. 在发送数据字节时，首先发送 LSB 字节。有关详细信息，请参阅节 6.6.2.4 中的示例。
 - b. 16 位/32 位读取 - 控制字所述地址中的数据发送回控制器。
 - c. 64 位读取 - 64 位被视为两个连续 32 位读取。控制字中所述的地址用作 Addr_1。Addr_2 由 MCF8315C 通过将 Addr_1 递增 0x2 来计算。MCF8315C 一共发送 8 个数据字节。前 4 个字节 (以 LSB 在前的方式发送) 从 Addr_1 读取，接下来的 4 个字节从 Addr_2 读取。
 - d. 橙色框中的 ACK 对应于控制器发送到 MCF8315C 的响应，表明已接收前一个字节并且可以发送下一个字节。
6. 如果已启用 CRC，则 MCF8315C 会在末尾发送一个额外的 CRC 字节。控制器必须读取此 CRC 字节，然后发送最后一个 ACK (橙色)。CRC 是针对整个数据包 (目标 ID + W 位、控制字、目标 ID + R 位、数据字节) 进行计算的。
7. 终止事务的控制器 I²C 停止条件

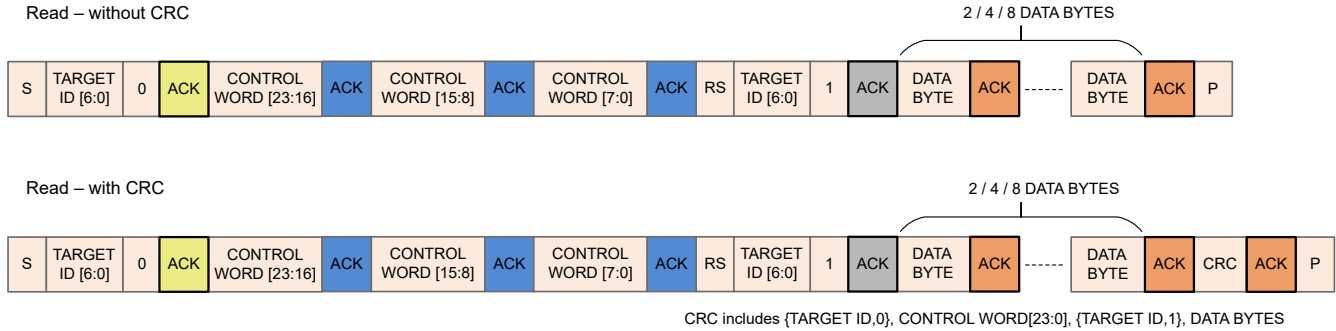


图 6-56. I²C 读取事务序列

6.6.2.4 I²C 通信协议数据包示例

该示例部分中使用的所有值均采用十六进制格式。示例中使用的 I²C 目标 ID 是 0x60。

32 位写入操作示例：地址 - 0x00000080，数据 - 0x1234ABCD，CRC 字节 - 0x45 (示例值；与实际 CRC 计算不匹配)

表 6-11. 32 位写入操作数据包示例

起始字节		控制字 0				控制字 1			控制字 2				数据字节	CRC
目标 ID	I ² C 写入	OP_R/W	CRC_EN	DLEN	MEM_SEC	MEM_PAGE	MEM_ADDR	MEM_ADDR	DB0	DB1	DB2	DB3	CRC 字节	
A6-A0	W0	CW23	CW22	CW21-CW20	CW19-CW16	CW15-CW12	CW11-CW8	CW7-CW0	D7-D0	D7-D0	D7-D0	D7-D0	C7-C0	
0x60	0x0	0x0	0x1	0x1	0x0	0x0	0x0	0x80	0xCD	0xAB	0x34	0x12	0x45	
0xC0		0x50				0x00		0x80	0xCD	0xAB	0x34	0x12	0x45	

64 位写入操作示例：地址 - 0x00000080，数据地址 0x00000080 - 数据 0x01234567，数据地址 0x00000082 - 数据 0x89ABCDEF，CRC 字节 - 0x45 (示例值；与实际 CRC 计算不匹配)

表 6-12. 64 位写入操作数据包示例

起始字节		控制字 0				控制字 1			控制字 2	数据字节	CRC
目标 ID	I ² C 写入	OP_R/W	CRC_EN	DLEN	MEM_SEC	MEM_PAGE	MEM_ADDR	MEM_ADDR	DB0 - DB7	CRC 字节	
A6-A0	W0	CW23	CW22	CW21-CW20	CW19-CW16	CW15-CW12	CW11-CW8	CW7-CW0	[D7-D0] x 8	C7-C0	
0x60	0x0	0x0	0x1	0x2	0x0	0x0	0x0	0x80	0x67452301EFCDA89	0x45	
0xC0		0x60				0x00		0x80	0x67452301EFCDA89	0x45	

32 位读取操作示例：地址 - 0x00000080，数据 - 0x1234ABCD，CRC 字节 - 0x56 (示例值；与实际 CRC 计算不匹配)

表 6-13. 32 位读取操作数据包示例

起始字节		控制字 0				控制字 1			控制字 2	起始字节						
目标 ID	I ² C 写入	R/W	CRC_EN	DLEN	MEM_SEC	MEM_PAGE	MEM_ADDR	MEM_ADDR	目标 ID	I ² C 读取	DB0	DB1	DB2	DB3	CRC 字节	
A6-A0	W0	CW23	CW22	CW21-CW20	CW19-CW16	CW15-CW12	CW11-CW8	CW7-CW0	A6-A0	W0	D7-D0	D7-D0	D7-D0	D7-D0	C7-C0	
0x60	0x0	0x1	0x1	0x1	0x0	0x0	0x0	0x80	0x60	0x1	0xCD	0xAB	0x34	0x12	0x56	
0xC0		0xD0				0x00		0x80	0xC1			0xCD	0xAB	0x34	0x12	0x56

6.6.2.5 I²C 时钟延展

当有挂起的 I²C 中断等待处理时，MCF8315C 中的 I²C 外设会在特定条件下实施时钟延展。在时钟延展期间，MCF8315C 将 SCL 拉为低电平，I²C 总线不可供其他器件使用。下面列出了可能发生时钟延展的条件：

1. **启动中断挂起**：在两种情况下，启动中断可能导致时钟延展，
 - a. 当目标 ID 匹配时，MCF8315C 中的 I²C 外设发出启动中断请求。在处理该启动中断请求之前，时钟将延展。在处理此请求时，将释放时钟，并向控制器发送 ACK (在图 6-55 和图 6-56 中标记为黄色或灰色) 以继续事务。
 - b. 如果在尚要处理来自前一个事务的接收中断时接收到新事务的开始 (后跟目标 ID 匹配)，则时钟将延展，直到按时间顺序处理接收中断和启动中断。该过程可确保在启动下一个事务之前正确执行前一个事务。
2. **接收中断挂起**：如果接收中断等待处理并且接收寄存器已满，当 MCF8315C 接收到两个连续的字节 (数据或控制) (由一个 ACK 分隔，如图 6-55 和图 6-56 中的蓝色框所示)，而没有处理由第一个字节生成的接收中断时，就会发生这种情况。接收到第二个字节后，时钟延展，直到处理由第一个字节生成的接收中断。
3. **发送缓冲器为空**：在发送中断挂起 (将数据发送回控制器) 的情况下，如果发送缓冲器正在等待填充要读回控制器的数据，则将执行时钟延展，直到发送缓冲器填充了所请求的数据。填充缓冲器后，释放时钟并将数据发送到控制器。

备注

MCF8315C 在 5ms 后使 I²C 时钟延展超时，以允许同一总线上的其他器件访问 I²C 总线。

6.6.2.6 CRC 字节计算

8 位 CCIT 多项式 ($x^8 + x^2 + x + 1$) 用于 CRC 计算。

写操作中的 CRC 计算：当外部 MCU 对 MCF8315C 进行写入时，如果启用 CRC，则外部 MCU 必须计算一个 8 位 CRC 字节，并在数据末尾添加该 CRC 字节。MCF8315C 将在内部使用相同的多项式计算 CRC，如果存在不匹配情况，则将丢弃写入请求。下面列出了用于写操作的外部 MCU CRC 计算的输入数据：

1. 目标 ID + 写入位。
2. 控制字 - 3 字节
3. 数据字节 - 2/4/8 字节

读操作中的 CRC 计算：当外部 MCU 从 MCF8315C 进行读取时，如果启用了 CRC，则 MCF8315C 会在数据末尾发送 CRC 字节。读取操作中的 CRC 计算涉及起始字节、外部 MCU 发送的控制字以及 MCF8315C 发送的数据字节。下面列出了外部 MCU 进行 CRC 计算以验证 MCF8315C 发送的数据的输入数据：

1. 目标 ID + 写入位
2. 控制字 - 3 字节
3. 目标 ID + 读取位
4. 数据字节 - 2/4/8 字节

6.7 EEPROM (非易失性) 寄存器映射

6.7.1 Algorithm_Configuration 寄存器

表 6-14 列出了 Algorithm_Configuration 寄存器的存储器映射寄存器。表 6-14 中未列出的所有寄存器偏移地址都应视为保留的位置，并且不应修改寄存器内容。

表 6-14. ALGORITHM_CONFIGURATION 寄存器

偏移	缩写	寄存器名称	部分
80h	ISD_CONFIG	ISD 配置	节 6.7.1.1
82h	REV_DRIVE_CONFIG	反向驱动配置	节 6.7.1.2
84h	MOTOR_STARTUP1	电机启动配置 1	节 6.7.1.3
86h	MOTOR_STARTUP2	电机启动配置 2	节 6.7.1.4
88h	CLOSED_LOOP1	闭环配置 1	节 6.7.1.5
8Ah	CLOSED_LOOP2	闭环配置 2	节 6.7.1.6
8Ch	CLOSED_LOOP3	闭环配置 3	节 6.7.1.7
8Eh	CLOSED_LOOP4	闭环配置 4	节 6.7.1.8
94h	SPEED_PROFILES1	速度曲线配置 1	节 6.7.1.9
96h	SPEED_PROFILES2	速度曲线配置 2	节 6.7.1.10
98h	SPEED_PROFILES3	速度曲线配置 3	节 6.7.1.11
9Ah	SPEED_PROFILES4	速度曲线配置 4	节 6.7.1.12
9Ch	SPEED_PROFILES5	速度曲线配置 5	节 6.7.1.13
9Eh	SPEED_PROFILES6	速度曲线配置 6	节 6.7.1.14

复杂的位访问类型经过编码可适应小型表单元。表 6-15 展示了适用于此部分中访问类型的代码。

表 6-15. Algorithm_Configuration 访问类型代码

访问类型	代码	说明
读取类型		
R	R	读取
写入类型		
W	W	写入
复位或默认值		
-n		复位后的值或默认值

6.7.1.1 ISD_CONFIG 寄存器 (偏移 = 80h) [复位 = 0000000h]

图 6-57 展示了 ISD_CONFIG，表 6-16 中对此进行了介绍。

返回到汇总表。

用于配置初始速度检测设置的寄存器

图 6-57. ISD_CONFIG 寄存器

31	30	29	28	27	26	25	24
RESERVED	ISD_EN	BRAKE_EN	HIZ_EN	RVS_DR_EN	RESYNC_EN	FW_DRV_RESYN_THR	
R-0h	R/W-0h	R/W-0h	R/W-0h	R/W-0h	R/W-0h	R/W-0h	
23	22	21	20	19	18	17	16
FW_DRV_RESYN_THR		BRK_MODE	BRK_CONFIG	BRK_CURR_THR			BRK_TIME
R/W-0h		R/W-0h	R/W-0h	R/W-0h			R/W-0h
15	14	13	12	11	10	9	8
BRK_TIME			HIZ_TIME				STAT_DETECT_THR
R/W-0h			R/W-0h				R/W-0h
7	6	5	4	3	2	1	0
STAT_DETECT_THR		REV_DRV_HANDOFF_THR				REV_DRV_OPEN_LOOP_CURRENT	
R/W-0h		R/W-0h				R/W-0h	

表 6-16. ISD_CONFIG 寄存器字段说明

位	字段	类型	复位	说明
31	RESERVED	R	0h	保留
30	ISD_EN	R/W	0h	启用 ISD 0h = 禁用 1h = 启用
29	BRAKE_EN	R/W	0h	启用 ISD 制动 0h = 禁用 1h = 启用
28	HIZ_EN	R/W	0h	启用 ISD 高阻态 0h = 禁用 1h = 启用
27	RVS_DR_EN	R/W	0h	启用反向驱动 0h = 禁用 1h = 启用
26	RESYNC_EN	R/W	0h	启用重新同步 0h = 禁用 1h = 启用

表 6-16. ISD_CONFIG 寄存器字段说明 (续)

位	字段	类型	复位	说明
25-22	FW_DRV_RESYN_THR	R/W	0h	与闭环重新同步的最小速度阈值 (占 MAX_SPEED 的百分比) 0h = 5% 1h = 10% 2h = 15% 3h = 20% 4h = 25% 5h = 30% 6h = 35% 7h = 40% 8h = 45% 9h = 50% Ah = 55% Bh = 60% Ch = 70% Dh = 80% Eh = 90% Fh = 100%
21	BRK_MODE	R/W	0h	制动模式 0h = 保留 1h = 全部三个低侧 FET 均导通
20	BRK_CONFIG	R/W	0h	制动配置 0h = 制动时间用于脱离制动状态 1h = 制动电流阈值, 制动时间用于脱离制动状态
19-17	BRK_CURR_THR	R/W	0h	制动电流阈值 0h = 0.0625A 1h = 0.125A 2h = 0.1875A 3h = 0.3125A 4h = 0.625A 5h = 1.25A 6h = 2.5A 7h = 5.0A
16-13	BRK_TIME	R/W	0h	制动时间 0h = 10ms 1h = 50ms 2h = 100ms 3h = 200ms 4h = 300ms 5h = 400ms 6h = 500ms 7h = 750ms 8h = 1s 9h = 2s Ah = 3s Bh = 4s Ch = 5s Dh = 7.5s Eh = 10s Fh = 15s

表 6-16. ISD_CONFIG 寄存器字段说明 (续)

位	字段	类型	复位	说明
12-9	HIZ_TIME	R/W	0h	高阻态时间 0h = 10ms 1h = 50ms 2h = 100ms 3h = 200ms 4h = 300ms 5h = 400ms 6h = 500ms 7h = 750ms 8h = 1s 9h = 2s Ah = 3s Bh = 4s Ch = 5s Dh = 7.5s Eh = 10s Fh = 15s
8-6	STAT_DETECT_THR	R/W	0h	用于检测电机是否静止的 BEMF 阈值 0h = 50mV 1h = 75mV 2h = 100mV 3h = 250mV 4h = 500mV 5h = 750mV 6h = 1000mV 7h = 1500mV
5-2	REV_DRV_HANDOFF_THR	R/W	0h	用于在反向声明期间转换到开环的速度阈值 (占 MAX_SPEED 的百分比) 0h = 2.5% 1h = 5% 2h = 7.5% 3h = 10% 4h = 12.5% 5h = 15% 6h = 20% 7h = 25% 8h = 30% 9h = 40% Ah = 50% Bh = 60% Ch = 70% Dh = 80% Eh = 90% Fh = 100%
1-0	REV_DRV_OPEN_LOOP_CURRENT	R/W	0h	速度反转期间的开环电流限制 0h = 0.9375A 1h = 1.5625A 2h = 2.1875A 3h = 3.125A

6.7.1.2 REV_DRIVE_CONFIG 寄存器 (偏移 = 82h) [复位 = 0000000h]

图 6-58 展示了 REV_DRIVE_CONFIG，表 6-17 中对此进行了介绍。

返回到汇总表。

用于配置反向驱动设置的寄存器

图 6-58. REV_DRIVE_CONFIG 寄存器

31	30	29	28	27	26	25	24
RESERVED	REV_DRV_OPEN_LOOP_ACCEL_A1				REV_DRV_OPEN_LOOP_ACCEL_A2		
R-0h	R/W-0h				R/W-0h		
23	22	21	20	19	18	17	16
REV_DRV_OPEN_LOOP_ACCEL_A2	ACTIVE_BRAKE_CURRENT_LIMIT				ACTIVE_BRAKE_KP		
R/W-0h	R/W-0h				R/W-0h		
15	14	13	12	11	10	9	8
ACTIVE_BRAKE_KP						ACTIVE_BRAKE_KI	
R/W-0h						R/W-0h	
7	6	5	4	3	2	1	0
ACTIVE_BRAKE_KI							
R/W-0h							

表 6-17. REV_DRIVE_CONFIG 寄存器字段说明

位	字段	类型	复位	说明
31	RESERVED	R	0h	保留
30-27	REV_DRV_OPEN_LOOP_ACCEL_A1	R/W	0h	反向驱动期间的开环加速系数 A1 0h = 0.01Hz/s 1h = 0.05Hz/s 2h = 1Hz/s 3h = 2.5Hz/s 4h = 5Hz/s 5h = 10Hz/s 6h = 25Hz/s 7h = 50Hz/s 8h = 75Hz/s 9h = 100Hz/s Ah = 250Hz/s Bh = 500Hz/s Ch = 750Hz/s Dh = 1000Hz/s Eh = 5000Hz/s Fh = 10000Hz/s

表 6-17. REV_DRIVE_CONFIG 寄存器字段说明 (续)

位	字段	类型	复位	说明
26-23	REV_DRV_OPEN_LOOP_ACCEL_A2	R/W	0h	反向驱动期间的开环加速系数 A2 0h = 0.0Hz/s ² 1h = 0.05Hz/s ² 2h = 1Hz/s ² 3h = 2.5Hz/s ² 4h = 5Hz/s ² 5h = 10Hz/s ² 6h = 25Hz/s ² 7h = 50Hz/s ² 8h = 75Hz/s ² 9h = 100Hz/s ² Ah = 250Hz/s ² Bh = 500Hz/s ² Ch = 750Hz/s ² Dh = 1000Hz/s ² Eh = 5000Hz/s ² Fh = 10000Hz/s ²
22-20	ACTIVE_BRAKE_CURRENT_LIMIT	R/W	0h	主动制动期间的总线电流限制 0h = 0.3125A 1h = 0.625A 2h = 1.25A 3h = 1.875A 4h = 2.5A 5h = 3.125A 6h = 3.75A 7h = 4.375A
19-10	ACTIVE_BRAKE_KP	R/W	0h	主动制动环路 Kp 的 10 位值。Kp = ACTIVE_BRAKE_KP/2 ⁷
9-0	ACTIVE_BRAKE_KI	R/W	0h	主动制动环路 Ki 的 10 位值。Ki = ACTIVE_BRAKE_KI/2 ⁹

6.7.1.3 MOTOR_STARTUP1 寄存器 (偏移 = 84h) [复位 = 0000000h]

图 6-59 展示了 MOTOR_STARTUP1，表 6-18 中对此进行了介绍。

返回到汇总表。

用于配置电机启动设置的寄存器 1

图 6-59. MOTOR_STARTUP1 寄存器

31	30	29	28	27	26	25	24
RESERVED	MTR_STARTUP		ALIGN_SLOW_RAMP_RATE			ALIGN_TIME	
R-0h	R/W-0h		R/W-0h			R/W-0h	
23	22	21	20	19	18	17	16
ALIGN_TIME			ALIGN_OR_SLOW_CURRENT_ILIMIT			IPD_CLK_FREQ	
R/W-0h			R/W-0h			R/W-0h	
15	14	13	12	11	10	9	8
IPD_CLK_FREQ		IPD_CURR_THR				IPD_RLS_MODE	
R/W-0h		R/W-0h				R/W-0h	
7	6	5	4	3	2	1	0
IPD_ADV_ANGLE		IPD_REPEAT		OL_ILIMIT_CONFIG	IQ_RAMP_EN	ACTIVE_BRAKE_EN	REV_DRV_CONFIG
R/W-0h		R/W-0h		R/W-0h	R/W-0h	R/W-0h	R/W-0h

表 6-18. MOTOR_STARTUP1 寄存器字段说明

位	字段	类型	复位	说明
31	RESERVED	R	0h	保留
30-29	MTR_STARTUP	R/W	0h	电机启动选项 0h = 对齐 1h = 双对齐 2h = IPD 3h = 慢速首循环
28-25	ALIGN_SLOW_RAMP_RATE	R/W	0h	对齐、慢速首循环和开环电流斜率 0h = 0.1A/s 1h = 1A/s 2h = 5A/s 3h = 10A/s 4h = 15A/s 5h = 25A/s 6h = 50A/s 7h = 100A/s 8h = 150A/s 9h = 200A/s Ah = 250A/s Bh = 500A/s Ch = 1000A/s Dh = 2000A/s Eh = 5000A/s Fh = 无限制 A/s

表 6-18. MOTOR_STARTUP1 寄存器字段说明 (续)

位	字段	类型	复位	说明
24-21	ALIGN_TIME	R/W	0h	对齐时间 0h = 10ms 1h = 50ms 2h = 100ms 3h = 200ms 4h = 300ms 5h = 400ms 6h = 500ms 7h = 750ms 8h = 1s 9h = 1.5s Ah = 2s Bh = 3s Ch = 4s Dh = 5s Eh = 7.5s Fh = 10s
20-17	ALIGN_OR_SLOW_CURRENT_ILIMIT	R/W	0h	对齐或慢速首循环电流限制 0h = 0.078125A 1h = 0.15625A 2h = 0.3125A 3h = 0.625A 4h = 0.9375A 5h = 1.25A 6h = 1.5625A 7h = 1.875A 8h = 2.1875A 9h = 2.5A Ah = 2.8125A Bh = 3.125A Ch = 3.4375A Dh = 3.75A Eh = 4.375A Fh = 5.0A
16-14	IPD_CLK_FREQ	R/W	0h	IPD 时钟频率 0h = 50Hz 1h = 100Hz 2h = 250Hz 3h = 500Hz 4h = 1000Hz 5h = 2000Hz 6h = 5000Hz 7h = 10000Hz

表 6-18. MOTOR_STARTUP1 寄存器字段说明 (续)

位	字段	类型	复位	说明
13-9	IPD_CURR_THR	R/W	0h	IPD 电流阈值 0h = 0.15625A 1h = 0.3125A 2h = 0.468A 3h = 0.625A 4h = 0.78125A 5h = 0.9375A 6h = 1.25A 7h = 1.5625A 8h = 1.875A 9h = 2.291A Ah = 2.5A Bh = 2.916A Ch = 3.125A Dh = 3.333A Eh = 3.75A Fh = 4.166A 10h = 4.583A 11h = 5A 12h = 不适用 13h = 不适用 14h = 不适用 15h = 不适用 16h = 不适用 17h = 不适用 18h = 不适用 19h = 不适用 1Ah = 不适用 1Bh = 不适用 1Ch = 不适用 1Dh = 不适用 1Eh = 不适用 1Fh = 不适用
8	IPD_RLS_MODE	R/W	0h	IPD 释放模式 0h = 制动 1h = 三态
7-6	IPD_ADV_ANGLE	R/W	0h	IPD 超前角度 0h = 0° 1h = 30° 2h = 60° 3h = 90°
5-4	IPD_REPEAT	R/W	0h	执行 IPD 的次数 0h = 1 次 1h = 平均 2 次 2h = 平均 3 次 3h = 平均 4 次
3	OL_ILIMIT_CONFIG	R/W	0h	开环电流限制配置 0h = 由 OL_ILIMIT 定义的开环电流限制 1h = 由 ILIMIT 定义的开环电流限制
2	IQ_RAMP_EN	R/W	0h	转换到闭环后 Iq 斜降启用 0h = 禁用 IQ 斜降 1h = 启用 IQ 斜降
1	ACTIVE_BRAKE_EN	R/W	0h	在减速期间启用主动制动 0h = 禁用主动制动反向驱动 1h = 启用主动制动反向驱动
0	REV_DRV_CONFIG	R/W	0h	在反向驱动的正向和反向驱动设置之间进行选择 0h = 开环电流 A1、A2 基于正向驱动 1h = 开环电流 A1、A2 基于反向驱动

6.7.1.4 MOTOR_STARTUP2 寄存器 (偏移 = 86h) [复位 = 0000000h]

图 6-60 展示了 MOTOR_STARTUP2，表 6-19 中对此进行了介绍。

返回到汇总表。

用于配置电机启动设置的寄存器 2

图 6-60. MOTOR_STARTUP2 寄存器

31	30	29	28	27	26	25	24
RESERVED	OL_ILIMIT				OL_ACC_A1		
R-0h		R/W-0h				R/W-0h	
23	22	21	20	19	18	17	16
OL_ACC_A1	OL_ACC_A2				AUTO_HANDOFF_FF_EN	OPN_CL_HANDOFF_THR	
R/W-0h		R/W-0h				R/W-0h	
15	14	13	12	11	10	9	8
OPN_CL_HANDOFF_THR			ALIGN_ANGLE				
R/W-0h			R/W-0h				
7	6	5	4	3	2	1	0
SLOW_FIRST_CYC_FREQ				FIRST_CYCLE_FREQ_SEL	THETA_ERROR_RAMP_RATE		
R/W-0h				R/W-0h		R/W-0h	

表 6-19. MOTOR_STARTUP2 寄存器字段说明

位	字段	类型	复位	说明
31	RESERVED	R	0h	保留
30-27	OL_ILIMIT	R/W	0h	开环电流限制 0h = 0.078125A 1h = 0.15625A 2h = 0.3125A 3h = 0.625A 4h = 0.9375A 5h = 1.25A 6h = 1.5625A 7h = 1.875A 8h = 2.1875A 9h = 2.5A Ah = 2.8125A Bh = 3.125A Ch = 3.4375A Dh = 3.75A Eh = 4.375A Fh = 5.0A

表 6-19. MOTOR_STARTUP2 寄存器字段说明 (续)

位	字段	类型	复位	说明
26-23	OL_ACC_A1	R/W	0h	开环加速系数 A1 0h = 0.01Hz/s 1h = 0.05Hz/s 2h = 1Hz/s 3h = 2.5Hz/s 4h = 5Hz/s 5h = 10Hz/s 6h = 25Hz/s 7h = 50Hz/s 8h = 75Hz/s 9h = 100Hz/s Ah = 250Hz/s Bh = 500Hz/s Ch = 750Hz/s Dh = 1000Hz/s Eh = 5000Hz/s Fh = 10000Hz/s
22-19	OL_ACC_A2	R/W	0h	开环加速系数 A2 0h = 0.0Hz/s ² 1h = 0.05Hz/s ² 2h = 1Hz/s ² 3h = 2.5Hz/s ² 4h = 5Hz/s ² 5h = 10Hz/s ² 6h = 25Hz/s ² 7h = 50Hz/s ² 8h = 75Hz/s ² 9h = 100Hz/s ² Ah = 250Hz/s ² Bh = 500Hz/s ² Ch = 750Hz/s ² Dh = 1000Hz/s ² Eh = 5000Hz/s ² Fh = 10000Hz/s ²
18	AUTO_HANDOFF_EN	R/W	0h	启用自动切换 0h = 禁用自动切换 (使用 OPN_CL_HANDOFF_THR) 1h = 启用自动切换

表 6-19. MOTOR_STARTUP2 寄存器字段说明 (续)

位	字段	类型	复位	说明
17-13	OPN_CL_HANDOFF_THR	R/W	0h	开环到闭环切换阈值 (占 MAX_SPEED 的百分比) 0h = 1% 1h = 2% 2h = 3% 3h = 4% 4h = 5% 5h = 6% 6h = 7% 7h = 8% 8h = 9% 9h = 10% Ah = 11% Bh = 12% Ch = 13% Dh = 14% Eh = 15% Fh = 16% 10h = 17% 11h = 18% 12h = 19% 13h = 20% 14h = 22.5% 15h = 25% 16h = 27.5% 17h = 30% 18h = 32.5% 19h = 35% 1Ah = 37.5% 1Bh = 40% 1Ch = 42.5% 1Dh = 45% 1Eh = 47.5% 1Fh = 50%

表 6-19. MOTOR_STARTUP2 寄存器字段说明 (续)

位	字段	类型	复位	说明
12-8	ALIGN_ANGLE	R/W	0h	对齐角度 0h = 0° 1h = 10° 2h = 20° 3h = 30° 4h = 45° 5h = 60° 6h = 70° 7h = 80° 8h = 90° 9h = 110° Ah = 120° Bh = 135° Ch = 150° Dh = 160° Eh = 170° Fh = 180° 10h = 190° 11h = 210° 12h = 225° 13h = 240° 14h = 250° 15h = 260° 16h = 270° 17h = 280° 18h = 290° 19h = 315° 1Ah = 330° 1Bh = 340° 1Ch = 350° 1Dh = 保留 1Eh = 保留 1Fh = 保留
7-4	SLOW_FIRST_CYC_FREQ_Q	R/W	0h	闭环启动中首循环的频率 (占 MAX_SPEED 的百分比) 0h = 1% 1h = 2% 2h = 3% 3h = 5% 4h = 7.5% 5h = 10% 6h = 12.5% 7h = 15% 8h = 17.5% 9h = 20% Ah = 25% Bh = 30% Ch = 35% Dh = 40% Eh = 45% Fh = 50%
3	FIRST_CYCLE_FREQ_SEL	R/W	0h	开环中用于对齐、双对齐和 IPD 启动选项的首循环频率 0h = 0Hz 1h = 由 SLOW_FIRST_CYC_FREQ 定义

表 6-19. MOTOR_STARTUP2 寄存器字段说明 (续)

位	字段	类型	复位	说明
2-0	THETA_ERROR_RAMP_RATE	R/W	0h	用于减小估算的 θ 与开环 θ 之间的差值的斜坡速率 0h = 0.01 度/毫秒 1h = 0.05 度/毫秒 2h = 0.1 度/毫秒 3h = 0.15 度/毫秒 4h = 0.2 度/毫秒 5h = 0.5 度/毫秒 6h = 1 度/毫秒 7h = 2 度/毫秒

6.7.1.5 CLOSED_LOOP1 寄存器 (偏移 = 88h) [复位 = 0000000h]

图 6-61 展示了 CLOSED_LOOP1 , 表 6-20 中对此进行了介绍。

返回到汇总表。

用于配置闭环设置的寄存器 1

图 6-61. CLOSED_LOOP1 寄存器

31	30	29	28	27	26	25	24
RESERVED	OVERMODULATION_ENABLE	CL_ACC				CL_DEC_CONFIG	
R-0h	R/W-0h	R/W-0h				R/W-0h	
23	22	21	20	19	18	17	16
CL_DEC				PWM_FREQ_OUT			
R/W-0h				R/W-0h			
15	14	13	12	11	10	9	8
PWM_FREQ_OUT	PWM_MODE	FG_SEL		FG_DIV			
R/W-0h	R/W-0h	R/W-0h		R/W-0h			
7	6	5	4	3	2	1	0
FG_CONFIG	FG_BEMF_THR		AVS_EN	DEADTIME_COMP_EN	SPEED_LOOP_DIS	RESERVED	
R/W-0h	R/W-0h		R/W-0h	R/W-0h	R/W-0h	R-0h	

表 6-20. CLOSED_LOOP1 寄存器字段说明

位	字段	类型	复位	说明
31	RESERVED	R	0h	保留
30	OVERMODULATION_ENABLE	R/W	0h	启用过调制 0h = 禁用过调制 1h = 启用过调制

表 6-20. CLOSED_LOOP1 寄存器字段说明 (续)

位	字段	类型	复位	说明
29-25	CL_ACC	R/W	0h	闭环加速 0h = 0.5Hz/s 1h = 1Hz/s 2h = 2.5Hz/s 3h = 5Hz/s 4h = 7.5Hz/s 5h = 10Hz/s 6h = 20Hz/s 7h = 40Hz/s 8h = 60Hz/s 9h = 80Hz/s Ah = 100Hz/s Bh = 200Hz/s Ch = 300Hz/s Dh = 400Hz/s Eh = 500Hz/s Fh = 600Hz/s 10h = 700Hz/s 11h = 800Hz/s 12h = 900Hz/s 13h = 1000Hz/s 14h = 2000Hz/s 15h = 4000Hz/s 16h = 6000Hz/s 17h = 8000Hz/s 18h = 10000Hz/s 19h = 20000Hz/s 1Ah = 30000Hz/s 1Bh = 40000Hz/s 1Ch = 50000Hz/s 1Dh = 60000Hz/s 1Eh = 70000Hz/s 1Fh = 无限制
24	CL_DEC_CONFIG	R/W	0h	闭环减速配置 0h = 闭环减速由 CL_DEC 定义 1h = 闭环减速由 CL_ACC 定义

表 6-20. CLOSED_LOOP1 寄存器字段说明 (续)

位	字段	类型	复位	说明
23-19	CL_DEC	R/W	0h	闭环减速。仅当 AVS 被禁用且 CL_DEC_CONFIG 被设置为“0b”时才使用该寄存器 0h = 0.5Hz/s 1h = 1Hz/s 2h = 2.5Hz/s 3h = 5Hz/s 4h = 7.5Hz/s 5h = 10Hz/s 6h = 20Hz/s 7h = 40Hz/s 8h = 60Hz/s 9h = 80Hz/s Ah = 100Hz/s Bh = 200Hz/s Ch = 300Hz/s Dh = 400Hz/s Eh = 500Hz/s Fh = 600Hz/s 10h = 700Hz/s 11h = 800Hz/s 12h = 900Hz/s 13h = 1000Hz/s 14h = 2000Hz/s 15h = 4000Hz/s 16h = 6000Hz/s 17h = 8000Hz/s 18h = 10000Hz/s 19h = 20000Hz/s 1Ah = 30000Hz/s 1Bh = 40000Hz/s 1Ch = 50000Hz/s 1Dh = 60000Hz/s 1Eh = 70000Hz/s 1Fh = 无限制
18-15	PWM_FREQ_OUT	R/W	0h	PWM 输出频率 0h = 保留 1h = 15kHz 2h = 20kHz 3h = 25kHz 4h = 30kHz 5h = 35kHz 6h = 40kHz 7h = 45kHz 8h = 50kHz 9h = 55kHz Ah = 60kHz Bh = 保留 Ch = 保留 Dh = 保留 Eh = 保留 Fh = 保留
14	PWM_MODE	R/W	0h	PWM 调制 0h = 连续空间矢量调制 1h = 不连续空间矢量调制
13-12	FG_SEL	R/W	0h	FG 选择 0h = 在开环和闭环中输出 FG 1h = 仅在闭环中输出 FG 2h = 首次尝试时在开环中输出 FG。 3h = 保留

表 6-20. CLOSED_LOOP1 寄存器字段说明 (续)

位	字段	类型	复位	说明
11-8	FG_DIV	R/W	0h	FG 分频因子 0h = 除以 1 (2 极电机机械速度) 1h = 除以 1 (2 极电机机械速度) 2h = 除以 2 (4 极电机机械速度) 3h = 除以 3 (6 极电机机械速度) 4h = 除以 4 (8 极电机机械速度) Fh = 15 分频 (30 极电机机械速度)
7	FG_CONFIG	R/W	0h	FG 输出配置 0h = 只要电机被驱动, FG 就处于运行状态 1h = 在 BEMF 降至 FG_BEMF_THR 定义的 BEMF 阈值以下之前 FG 一直处于运行状态
6-4	FG_BEMF_THR	R/W	0h	FG 输出 BEMF 阈值 0h = +/-1mV 1h = +/-2mV 2h = +/-5mV 3h = +/-10mV 4h = +/-20mV 5h = +/-30mV 6h = 保留 7h = 保留
3	AVS_EN	R/W	0h	启用 AVS 0h = 禁用 1h = 启用
2	DEADTIME_COMP_EN	R/W	0h	启用死区时间 0h = 禁用 1h = 启用
1	SPEED_LOOP_DIS	R/W	0h	禁用速度环路 0h = 启用 1h = 禁用
0	RESERVED	R	0h	保留

6.7.1.6 CLOSED_LOOP2 寄存器 (偏移 = 8Ah) [复位 = 0000XXXXh]

图 6-62 展示了 CLOSED_LOOP2 , 表 6-21 中对此进行了介绍。

返回到汇总表。

用于配置闭环设置的寄存器 2

图 6-62. CLOSED_LOOP2 寄存器

31	30	29	28	27	26	25	24
RESERVED	MTR_STOP			MTR_STOP_BRK_TIME			
R-0h	R/W-0h			R/W-0h			
23	22	21	20	19	18	17	16
ACT_SPIN_THR				BRAKE_SPEED_THRESHOLD			
R/W-0h				R/W-0h			
15	14	13	12	11	10	9	8
MOTOR_RES							
R/W-0h							
7	6	5	4	3	2	1	0
MOTOR_IND							
R/W-0h							

表 6-21. CLOSED_LOOP2 寄存器字段说明

位	字段	类型	复位	说明
31	RESERVED	R	0h	保留
30-28	MTR_STOP	R/W	0h	电机停止模式 0h = 高阻态 1h = 保留 2h = 低侧制动 3h = 保留 4h = 主动降速 5h = 保留 6h = 保留 7h = 保留
27-24	MTR_STOP_BRK_TIME	R/W	0h	电机停止期间的制动时间 0h = 1ms 1h = 1ms 2h = 1ms 3h = 1ms 4h = 1ms 5h = 5ms 6h = 10ms 7h = 50ms 8h = 100ms 9h = 250ms Ah = 500ms Bh = 1000ms Ch = 2500ms Dh = 5000ms Eh = 10000ms Fh = 15000ms

表 6-21. CLOSED_LOOP2 寄存器字段说明 (续)

位	字段	类型	复位	说明
23-20	ACT_SPIN_THR	R/W	0h	主动降速的速度阈值 (占 MAX_SPEED 的百分比) 0h = 100% 1h = 90% 2h = 80% 3h = 70% 4h = 60% 5h = 50% 6h = 45% 7h = 40% 8h = 35% 9h = 30% Ah = 25% Bh = 20% Ch = 15% Dh = 10% Eh = 5% Fh = 2.5%
19-16	BRAKE_SPEED_THRES HOLD	R/W	0h	BRAKE 引脚和电机停止选项 (低侧制动或高侧制动) 的速度阈值 (占 MAX_SPEED 的百分比) 0h = 100% 1h = 90% 2h = 80% 3h = 70% 4h = 60% 5h = 50% 6h = 45% 7h = 40% 8h = 35% 9h = 30% Ah = 25% Bh = 20% Ch = 15% Dh = 10% Eh = 5% Fh = 2.5%
15-8	MOTOR_RES	R/W	0h	电机相电阻的 8 位值。请参阅表 6-2 了解相电阻的值
7-0	MOTOR_IND	R/W	0h	电机相电感的 8 位值。请参阅表 6-3 了解相电感的值

6.7.1.7 CLOSED_LOOP3 寄存器 (偏移 = 8Ch) [复位 = XXX0000h]

图 6-63 展示了 CLOSED_LOOP3 , 表 6-22 中对此进行了介绍。

返回到[汇总表](#)。

用于配置闭环设置的寄存器 3

图 6-63. CLOSED_LOOP3 寄存器

31	30	29	28	27	26	25	24
RESERVED		MOTOR_BEMF_CONST					
R-0h		R/W-0h					
23	22	21	20	19	18	17	16
MOTOR_BEMF_CONST		CURR_LOOP_KP					
R/W-0h		R/W-0h					
15	14	13	12	11	10	9	8
CURR_LOOP_KP			CURR_LOOP_KI				
R/W-0h			R/W-0h				
7	6	5	4	3	2	1	0
CURR_LOOP_KI				SPD_LOOP_KP			
R/W-0h				R/W-0h			

表 6-22. CLOSED_LOOP3 寄存器字段说明

位	字段	类型	复位	说明
31	RESERVED	R	0h	保留
30-23	MOTOR_BEMF_CONST	R/W	0h	电机 BEMF 常量的 8 位值。请参阅表 6-4 了解 BEMF 常量的值
22-13	CURR_LOOP_KP	R/W	0h	电流 Iq 和 Id 环路 Kp 的 10 位值。Kp = CURR_LOOP_KP 的 8LSB/10^CURR_LOOP_KP 的 2MSB。设置为 0 可自动计算电流 Kp 和 Ki
12-3	CURR_LOOP_KI	R/W	0h	电流 Iq 和 Id 环路 Ki 的 10 位值。Ki = 1000 * CURR_LOOP_KI 的 8LSB/10^CURR_LOOP_KI 的 2MSB。设置为 0 可自动计算电流 Kp 和 Ki
2-0	SPD_LOOP_KP	R/W	0h	速度环路 Kp 的 3 个 MSB 位。Kp = 0.01 * SPD_LOOP_KP 的 8LSB/10^SPD_LOOP_KP 的 2MSB

6.7.1.8 CLOSED_LOOP4 寄存器 (偏移 = 8Eh) [复位 = 0000XXXXh]

图 6-64 展示了 CLOSED_LOOP4 , 表 6-23 中对此进行了介绍。

返回到汇总表。

用于配置闭环设置的寄存器 4

图 6-64. CLOSED_LOOP4 寄存器

31	30	29	28	27	26	25	24
RESERVED	SPD_LOOP_KP						
R/W-0h							
23	22	21	20	19	18	17	16
SPD_LOOP_KI							
R/W-0h							
15	14	13	12	11	10	9	8
SPD_LOOP_KI				MAX_SPEED			
R/W-0h				R/W-X			
7	6	5	4	3	2	1	0
MAX_SPEED							
R/W-X							

表 6-23. CLOSED_LOOP4 寄存器字段说明

位	字段	类型	复位	说明
31	RESERVED	R	0h	保留
30-24	SPD_LOOP_KP	R/W	0h	速度环路 Kp 的 7 个 LSB 位。Kp = 0.01 * SPD_LOOP_KP 的 8LSB / 10^SPD_LOOP_KP 的 2MSB
23-14	SPD_LOOP_KI	R/W	0h	速度环路 Ki 的 10 位值。Ki = 0.1 * SPD_LOOP_KI 的 8LSB / 10^SPD_LOOP_KI 的 2MSB
13-0	MAX_SPEED	R/W	X	用于以电频率 (Hz) 为单位设置速度最大值的 14 位值。最大电机电气速度 (Hz) : {MOTOR_SPEED/6} , 例如 : 如果 MOTOR_SPEED 为 0x2710 , 则最大电机速度 (Hz) = 10000(0x2710)/6 = 1666Hz

6.7.1.9 SPEED_PROFILES1 寄存器 (偏移 = 94h) [复位 = 0000000h]

图 6-65 展示了 SPEED_PROFILES1，表 6-24 中对此进行了介绍。

返回到汇总表。

用于配置速度曲线的寄存器 1

图 6-65. SPEED_PROFILES1 寄存器

31	30	29	28	27	26	25	24
RESERVED	REF_PROFILE_CONFIG		DUTY_ON1				
R-0h	R/W-0h		R/W-0h				
23	22	21	20	19	18	17	16
DUTY_ON1			DUTY_OFF1				
R/W-0h			R/W-0h				
15	14	13	12	11	10	9	8
DUTY_OFF1			DUTY_CLAMP1				
R/W-0h			R/W-0h				
7	6	5	4	3	2	1	0
DUTY_CLAMP1			DUTY_A				
R/W-0h			R/W-0h				

表 6-24. SPEED_PROFILES1 寄存器字段说明

位	字段	类型	复位	说明
31	RESERVED	R	0h	保留
30-29	REF_PROFILE_CONFIG	R/W	0h	基准曲线的配置 0h = 速度/电流基准模式 1h = 线性曲线 2h = 楼梯曲线 3h = 正向反向曲线
28-21	DUTY_ON1	R/W	0h	Duty_ON1 配置。导通占空比 (%) = $\{(DUTY_ON1/255)*100\}$
20-13	DUTY_OFF1	R/W	0h	Duty_OFF1 配置。关断占空比 (%) = $\{(DUTY_OFF1/255)*100\}$
12-5	DUTY_CLAMP1	R/W	0h	Duty_CLAMP1 配置。钳位速度的占空比 (%) = $\{(DUTY_CLAMP1/255)*100\}$
4-0	DUTY_A	R/W	0h	占空比 A 的 5 个 MSB 位

6.7.1.10 SPEED_PROFILES2 寄存器 (偏移 = 96h) [复位 = 0000000h]

图 6-66 展示了 SPEED_PROFILES2，表 6-25 中对此进行了介绍。

返回到汇总表。

用于配置速度曲线的寄存器 2

图 6-66. SPEED_PROFILES2 寄存器

31	30	29	28	27	26	25	24
RESERVED	DUTY_A			DUTY_B			
R-0h	R/W-0h			R/W-0h			
23	22	21	20	19	18	17	16
DUTY_B			DUTY_C				
R/W-0h			R/W-0h				
15	14	13	12	11	10	9	8
DUTY_C			DUTY_D				
R/W-0h			R/W-0h				
7	6	5	4	3	2	1	0
DUTY_D			DUTY_E				
R/W-0h			R/W-0h				

表 6-25. SPEED_PROFILES2 寄存器字段说明

位	字段	类型	复位	说明
31	RESERVED	R	0h	保留
30-28	DUTY_A	R/W	0h	占空比 A 的 3 个 LSB 位。Duty_A 配置。占空比 A (%) = $\{(DUTY_A/255)*100\}$
27-20	DUTY_B	R/W	0h	Duty_B 配置。占空比 B (%) = $\{(DUTY_B/255)*100\}$
19-12	DUTY_C	R/W	0h	Duty_C 配置。占空比 C (%) = $\{(DUTY_C/255)*100\}$
11-4	DUTY_D	R/W	0h	Duty_D 配置。占空比 D (%) = $\{(DUTY_D/255)*100\}$
3-0	DUTY_E	R/W	0h	占空比 E 的 4 个 MSB 位

6.7.1.11 SPEED_PROFILES3 寄存器 (偏移 = 98h) [复位 = 0000000h]

图 6-67 展示了 SPEED_PROFILES3，表 6-26 中对此进行了介绍。

返回到汇总表。

用于配置速度曲线的寄存器 3

图 6-67. SPEED_PROFILES3 寄存器

31	30	29	28	27	26	25	24
RESERVED	DUTY_E				DUTY_ON2		
R-0h		R/W-0h				R/W-0h	
23	22	21	20	19	18	17	16
DUTY_ON2				DUTY_OFF2			
R/W-0h				R/W-0h			
15	14	13	12	11	10	9	8
DUTY_OFF2				DUTY_CLAMP2			
R/W-0h				R/W-0h			
7	6	5	4	3	2	1	0
DUTY_CLAMP2				DUTY_HYS		RESERVED	
R/W-0h				R/W-0h		R-0h	

表 6-26. SPEED_PROFILES3 寄存器字段说明

位	字段	类型	复位	说明
31	RESERVED	R	0h	保留
30-27	DUTY_E	R/W	0h	占空比 E 的 4 个 LSB 位。Duty_E 配置。占空比 E (%) = $\{(DUTY_E/255)*100\}$
26-19	DUTY_ON2	R/W	0h	Duty_ON2 配置。导通占空比 (%) = $\{(DUTY_ON2/255)*100\}$
18-11	DUTY_OFF2	R/W	0h	Duty_OFF2 配置。关断占空比 (%) = $\{(DUTY_OFF2/255)*100\}$
10-3	DUTY_CLAMP2	R/W	0h	Duty_CLAMP2 配置。钳位速度的占空比 (%) = $\{(DUTY_CLAMP1/255)*100\}$
2-1	DUTY_HYS	R/W	0h	速度/电流基准模式的占空比迟滞 0h = 0% 1h = 0.5% 2h = 1% 3h = 2%
0	RESERVED	R	0h	保留

6.7.1.12 SPEED_PROFILES4 寄存器 (偏移 = 9Ah) [复位 = 0000000h]

图 6-68 展示了 SPEED_PROFILES4，表 6-27 中对此进行了介绍。

返回到汇总表。

用于配置速度曲线的寄存器 4

图 6-68. SPEED_PROFILES4 寄存器

31	30	29	28	27	26	25	24
RESERVED	SPEED_OFF1						
R/W-0h							
23	22	21	20	19	18	17	16
SPEED_OFF1	SPEED_CLAMP1						
R/W-0h							
15	14	13	12	11	10	9	8
SPEED_CLAMP1	SPEED_A						
R/W-0h							
7	6	5	4	3	2	1	0
SPEED_A	SPEED_B						
R/W-0h							

表 6-27. SPEED_PROFILES4 寄存器字段说明

位	字段	类型	复位	说明
31	RESERVED	R	0h	保留
30-23	SPEED_OFF1	R/W	0h	关断速度配置。关断速度 (占 MAX_SPEED 的百分比) = $\{(SPEED_OFF1/255)*100\}$
22-15	SPEED_CLAMP1	R/W	0h	钳位速度配置。钳位速度 (占 MAX_SPEED 的百分比) = $\{(SPEED_CLAMP1/255)*100\}$
14-7	SPEED_A	R/W	0h	速度 A 配置。速度 A (占 MAX_SPEED 的百分比) = $\{(SPEED_A/255)*100\}$
6-0	SPEED_B	R/W	0h	7MSB 的 SPEED_B 配置

6.7.1.13 SPEED_PROFILES5 寄存器 (偏移 = 9Ch) [复位 = 0000000h]

图 6-69 展示了 SPEED_PROFILES5，表 6-28 中对此进行了介绍。

返回到汇总表。

用于配置速度曲线的寄存器 5

图 6-69. SPEED_PROFILES5 寄存器

31	30	29	28	27	26	25	24
RESERVED	SPEED_B	SPEED_C					
R-0h	R/W-0h	R/W-0h					
23	22	21	20	19	18	17	16
SPEED_C		SPEED_D					
R/W-0h		R/W-0h					
15	14	13	12	11	10	9	8
SPEED_D		SPEED_E					
R/W-0h		R/W-0h					
7	6	5	4	3	2	1	0
SPEED_E		RESERVED					
R/W-0h		R-0h					

表 6-28. SPEED_PROFILES5 寄存器字段说明

位	字段	类型	复位	说明
31	RESERVED	R	0h	保留
30	SPEED_B	R/W	0h	1LSB 的 SPEED_B 配置。速度 B 配置。速度 B (占 MAX_SPEED 的百分比) = $\{(SPEED_B/255)*100\}$
29-22	SPEED_C	R/W	0h	速度 C 配置。速度 C (占 MAX_SPEED 的百分比) = $\{(SPEED_A/255)*100\}$
21-14	SPEED_D	R/W	0h	速度 D 配置。速度 D (占 MAX_SPEED 的百分比) = $\{(SPEED_D/255)*100\}$
13-6	SPEED_E	R/W	0h	速度 E 配置。速度 E (占 MAX_SPEED 的百分比) = $\{(SPEED_E/255)*100\}$
5-0	RESERVED	R	0h	保留

6.7.1.14 SPEED_PROFILES6 寄存器 (偏移 = 9Eh) [复位 = 0000000h]

图 6-70 展示了 SPEED_PROFILES6，表 6-29 中对此进行了介绍。

返回到汇总表。

用于配置速度曲线的寄存器 6

图 6-70. SPEED_PROFILES6 寄存器

31	30	29	28	27	26	25	24
RESERVED	SPEED_OFF2						
R-0h							
R/W-0h							
23	22	21	20	19	18	17	16
SPEED_OFF2	SPEED_CLAMP2						
R/W-0h							
R/W-0h							
15	14	13	12	11	10	9	8
SPEED_CLAMP2	RESERVED						
R/W-0h							
R-0h							
7	6	5	4	3	2	1	0
RESERVED							
R-0h							

表 6-29. SPEED_PROFILES6 寄存器字段说明

位	字段	类型	复位	说明
31	RESERVED	R	0h	保留
30-23	SPEED_OFF2	R/W	0h	关断速度配置。关断速度 (占 MAX_SPEED 的百分比) = $\{(SPEED_OFF2/255)*100\}$
22-15	SPEED_CLAMP2	R/W	0h	钳位速度配置。钳位速度 (占 MAX_SPEED 的百分比) = $\{(SPEED_CLAMP2/255)*100\}$
14-0	RESERVED	R	0h	保留

6.7.2 Fault_Configuration 寄存器

表 6-30 列出了 Fault_Configuration 寄存器的存储器映射寄存器。表 6-30 中未列出的所有寄存器偏移地址都应视为保留的位置，并且不应修改寄存器内容。

表 6-30. FAULT_CONFIGURATION 寄存器

偏移	缩写	寄存器名称	部分
90h	FAULT_CONFIG1	故障配置 1	节 6.7.2.1
92h	FAULT_CONFIG2	故障配置 2	节 6.7.2.2

复杂的位访问类型经过编码可适应小型表单元。表 6-31 展示了适用于此部分中访问类型的代码。

表 6-31. Fault_Configuration 访问类型代码

访问类型	代码	说明
读取类型		
R	R	读取
写入类型		
W	W	写入
复位或默认值		

表 6-31. Fault_Configuration 访问类型代码 (续)

访问类型	代码	说明
-n		复位后的值或默认值

6.7.2.1 FAULT_CONFIG1 寄存器 (偏移 = 90h) [复位 = 00000000h]

图 6-71 展示了 FAULT_CONFIG1，表 6-32 中对此进行了介绍。

返回到汇总表。

用于配置故障设置的寄存器 1

图 6-71. FAULT_CONFIG1 寄存器

31	30	29	28	27	26	25	24
RESERVED	ILIMIT			HW_LOCK_ILIMIT			
R-0h		R/W-0h			R/W-0h		
23	22	21	20	19	18	17	16
HW_LOCK_ILIMIT	LOCK_ILIMIT			LOCK_ILIMIT_MODE			
R/W-0h		R/W-0h			R/W-0h		
15	14	13	12	11	10	9	8
LOCK_ILIMIT_MODE	LOCK_ILIMIT_DEG			LCK_RETRY			
R/W-0h		R/W-0h			R/W-0h		
7	6	5	4	3	2	1	0
LCK_RETRY	MTR_LCK_MODE			IPD_TIMEOUT_FAULT_EN	IPD_FREQ_FAULT_EN	SATURATION_FLAGS_EN	
R/W-0h		R/W-0h			R/W-0h	R/W-0h	R/W-0h

表 6-32. FAULT_CONFIG1 寄存器字段说明

位	字段	类型	复位	说明
31	RESERVED	R	0h	保留
30-27	ILIMIT	R/W	0h	扭矩 PI 环路的基准 0h = 0.078125A 1h = 0.15625A 2h = 0.3125A 3h = 0.625A 4h = 0.9375A 5h = 1.25A 6h = 1.5625A 7h = 1.875A 8h = 2.1875A 9h = 2.5A Ah = 2.8125A Bh = 3.125A Ch = 3.4375A Dh = 3.75A Eh = 4.375A Fh = 5.0A

表 6-32. FAULT_CONFIG1 寄存器字段说明 (续)

位	字段	类型	复位	说明
26-23	HW_LOCK_ILIMIT	R/W	0h	基于比较器的锁定检测电流限制 0h = 0.078125A 1h = 0.15625A 2h = 0.3125A 3h = 0.625A 4h = 0.9375A 5h = 1.25A 6h = 1.5625A 7h = 1.875A 8h = 2.1875A 9h = 2.5A Ah = 2.8125A Bh = 3.125A Ch = 3.4375A Dh = 3.75A Eh = 4.375A Fh = 5.0A
22-19	LOCK_ILIMIT	R/W	0h	基于 ADC 的锁定检测电流阈值 0h = 0.078125A 1h = 0.15625A 2h = 0.3125A 3h = 0.625A 4h = 0.9375A 5h = 1.25A 6h = 1.5625A 7h = 1.875A 8h = 2.1875A 9h = 2.5A Ah = 2.8125A Bh = 3.125A Ch = 3.4375A Dh = 3.75A Eh = 4.375A Fh = 5.0A

表 6-32. FAULT_CONFIG1 寄存器字段说明 (续)

位	字段	类型	复位	说明
18-15	LOCK_ILIMIT_MODE	R/W	0h	<p>锁定电流限制模式</p> <p>0h = Ilimit 锁定检测导致锁存故障；nFAULT 有效；栅极驱动器设置为三态</p> <p>1h = Ilimit 锁定检测导致锁存故障；nFAULT 有效；栅极驱动器设置为三态</p> <p>2h = Ilimit 锁定检测导致锁存故障；nFAULT 有效；栅极驱动器处于高侧制动模式 (所有高侧 FET 都导通)</p> <p>3h = Ilimit 锁定检测导致锁存故障；nFAULT 有效；栅极驱动器处于低侧制动模式 (所有低侧 FET 都导通)</p> <p>4h = 故障在 LCK_RETRY 时间后自动清除。重试次数被限制为 AUTO_RETRY_TIMES。如果重试次数超过 AUTO_RETRY_TIMES，则锁存故障；栅极驱动器设置为三态；nFAULT 有效</p> <p>5h = 故障在 LCK_RETRY 时间后自动清除。重试次数被限制为 AUTO_RETRY_TIMES。如果重试次数超过 AUTO_RETRY_TIMES，则锁存故障；栅极驱动器设置为三态；nFAULT 有效</p> <p>6h = 故障在 AUTO_RETRY_TIMES 之后的 LCK_RETRY 时间自动清除；栅极驱动器处于高侧制动模式 (所有高侧 FET 都导通)；nFAULT 有效</p> <p>7h = 故障在 LCK_RETRY 时间后自动清除。重试次数被限制为 AUTO_RETRY_TIMES。如果重试次数超过 AUTO_RETRY_TIMES，则锁存故障；栅极驱动器处于低侧制动模式 (所有低侧 FET 都导通)；nFAULT 有效</p> <p>8h = 仅报告 Ilimit 锁定检测电流限制，但不执行任何操作；nFAULT 有效</p> <p>9h = 禁用 ILIMIT 锁定</p> <p>Ah = 禁用 ILIMIT 锁定</p> <p>Bh = 禁用 ILIMIT 锁定</p> <p>Ch = 禁用 ILIMIT 锁定</p> <p>Dh = 禁用 ILIMIT 锁定</p> <p>Eh = 禁用 ILIMIT 锁定</p> <p>Fh = 禁用 ILIMIT 锁定</p>
14-11	LOCK_ILIMIT_DEG	R/W	0h	<p>锁定电流限值检测抗尖峰脉冲时间</p> <p>0h = 0.05ms</p> <p>1h = 0.1ms</p> <p>2h = 0.2ms</p> <p>3h = 0.5ms</p> <p>4h = 1ms</p> <p>5h = 2.5ms</p> <p>6h = 5ms</p> <p>7h = 7.5ms</p> <p>8h = 10ms</p> <p>9h = 25ms</p> <p>Ah = 50ms</p> <p>Bh = 75ms</p> <p>Ch = 100ms</p> <p>Dh = 200ms</p> <p>Eh = 500ms</p> <p>Fh = 1000ms</p>

表 6-32. FAULT_CONFIG1 寄存器字段说明 (续)

位	字段	类型	复位	说明
10-7	LCK_RETRY	R/W	0h	锁定检测重试时间 0h = 300ms 1h = 500ms 2h = 1s 3h = 2s 4h = 3s 5h = 4s 6h = 5s 7h = 6s 8h = 7s 9h = 8s Ah = 9s Bh = 10s Ch = 11s Dh = 12s Eh = 13s Fh = 14s
6-3	MTR_LCK_MODE	R/W	0h	电机锁定模式 0h = 电机锁定检测导致锁存故障；nFAULT 有效；栅极驱动器设置为三态 1h = 电机锁定检测导致锁存故障；nFAULT 有效；栅极驱动器设置为三态 2h = 电机锁定检测导致锁存故障；nFAULT 有效；栅极驱动器处于高侧制动模式（所有高侧 FET 都导通） 3h = 电机锁定检测导致锁存故障；nFAULT 有效；栅极驱动器处于低侧制动模式（所有低侧 FET 都导通） 4h = 故障在 LCK_RETRY 时间后自动清除。重试次数被限制为 AUTO_RETRY_TIMES。如果重试次数超过 AUTO_RETRY_TIMES，则锁存故障；栅极驱动器设置为三态；nFAULT 有效 5h = 故障在 LCK_RETRY 时间后自动清除。重试次数被限制为 AUTO_RETRY_TIMES。如果重试次数超过 AUTO_RETRY_TIMES，则锁存故障；栅极驱动器设置为三态；nFAULT 有效 6h = 故障在 AUTO_RETRY_TIMES 之后的 LCK_RETRY 时间自动清除；栅极驱动器处于高侧制动模式（所有高侧 FET 都导通）；nFAULT 有效 7h = 故障在 LCK_RETRY 时间后自动清除。重试次数被限制为 AUTO_RETRY_TIMES。如果重试次数超过 AUTO_RETRY_TIMES，则锁存故障；栅极驱动器处于低侧制动模式（所有低侧 FET 都导通）；nFAULT 有效 8h = 仅报告电机锁定检测电流限制，不执行任何操作；nFAULT 有效 9h = 禁用电机锁定检测 Ah = 禁用电机锁定检测 Bh = 禁用电机锁定检测 Ch = 禁用电机锁定检测 Dh = 禁用电机锁定检测 Eh = 禁用电机锁定检测 Fh = 禁用电机锁定检测
2	IPD_TIMEOUT_FAULT_EN	R/W	0h	启用 IPD 超时故障 0h = 禁用 1h = 启用
1	IPD_FREQ_FAULT_EN	R/W	0h	启用 IPD 频率故障 0h = 禁用 1h = 启用
0	SATURATION_FLAGS_EN	R/W	0h	启用电流环路和速度环路饱和和指示 0h = 禁用 1h = 启用

6.7.2.2 FAULT_CONFIG2 寄存器 (偏移 = 92h) [复位 = 0000000h]

图 6-72 展示了 FAULT_CONFIG2，表 6-33 中对此进行了介绍。

返回到汇总表。

用于配置故障设置的寄存器 2

图 6-72. FAULT_CONFIG2 寄存器

31	30	29	28	27	26	25	24
RESERVED	LOCK1_EN	LOCK2_EN	LOCK3_EN	LOCK_ABN_SPEED		ABNORMAL_BEMF_THR	
R-0h	R/W-0h	R/W-0h	R/W-0h	R/W-0h		R/W-0h	
23	22	21	20	19	18	17	16
ABNORMAL_BEMF_THR		NO_MTR_THR			HW_LOCK_ILIMIT_MODE		
R/W-0h		R/W-0h			R/W-0h		
15	14	13	12	11	10	9	8
HW_LOCK_ILIMIT_MODE	HW_LOCK_ILIMIT_DEG			RESERVED	MIN_VM_MOTOR		
R/W-0h	R/W-0h			R-0h	R/W-0h		
7	6	5	4	3	2	1	0
MIN_VM_MODE	MAX_VM_MOTOR			MAX_VM_MODE	AUTO_RETRY_TIMES		
R/W-0h	R/W-0h			R/W-0h	R/W-0h		

表 6-33. FAULT_CONFIG2 寄存器字段说明

位	字段	类型	复位	说明
31	RESERVED	R	0h	保留
30	LOCK1_EN	R/W	0h	启用锁定 1 (异常速度) 0h = 禁用 1h = 启用
29	LOCK2_EN	R/W	0h	启用锁定 2 (异常 BEMF) 0h = 禁用 1h = 启用
28	LOCK3_EN	R/W	0h	启用锁定 3 (无电机) 0h = 禁用 1h = 启用
27-25	LOCK_ABN_SPEED	R/W	0h	异常速度锁定阈值 (占 MAX_SPEED 的百分比) 0h = 130% 1h = 140% 2h = 150% 3h = 160% 4h = 170% 5h = 180% 6h = 190% 7h = 200%
24-22	ABNORMAL_BEMF_THR	R/W	0h	异常 BEMF 锁定阈值 (占预期 BEMF 的百分比) 0h = 40% 1h = 45% 2h = 50% 3h = 55% 4h = 60% 5h = 65% 6h = 67.5% 7h = 70%

表 6-33. FAULT_CONFIG2 寄存器字段说明 (续)

位	字段	类型	复位	说明
21-19	NO_MTR_THR	R/W	0h	无电机锁定阈值 0h = 0.0468A 1h = 0.0468A 2h = 0.0625A 3h = 0.078A 4h = 0.156A 5h = 0.312A 6h = 0.468A 7h = 0.625A
18-15	HW_LOCK_ILIMIT_MODE	R/W	0h	硬件锁定电流限制模式 0h = 硬件 Ilimit 锁定检测导致锁存故障；nFAULT 有效；栅极驱动器设置为三态 1h = 硬件 Ilimit 锁定检测导致锁存故障；nFAULT 有效；栅极驱动器设置为三态 2h = 硬件 Ilimit 锁定检测导致锁存故障；nFAULT 有效；栅极驱动器处于高侧制动模式（所有高侧 FET 都导通） 3h = 硬件 Ilimit 锁定检测导致锁存故障；nFAULT 有效；栅极驱动器处于低侧制动模式（所有低侧 FET 都导通） 4h = 故障在 LCK_RETRY 时间后自动清除。重试次数被限制为 AUTO_RETRY_TIMES。如果重试次数超过 AUTO_RETRY_TIMES，则锁存故障；栅极驱动器设置为三态 5h = 故障在 LCK_RETRY 时间后自动清除。重试次数被限制为 AUTO_RETRY_TIMES。如果重试次数超过 AUTO_RETRY_TIMES，则锁存故障；栅极驱动器设置为三态 6h = 故障在 LCK_RETRY 时间后自动清除。重试次数被限制为 AUTO_RETRY_TIMES。如果重试次数超过 AUTO_RETRY_TIMES，则锁存故障；栅极驱动器处于高侧制动模式（所有高侧 FET 都导通） 7h = 故障在 LCK_RETRY 时间后自动清除。重试次数被限制为 AUTO_RETRY_TIMES。如果重试次数超过 AUTO_RETRY_TIMES，则锁存故障；栅极驱动器处于低侧制动模式（所有低侧 FET 都导通） 8h = 仅报告硬件 ILIMIT 锁定检测，不执行任何操作 9h = 禁用硬件 ILIMIT 锁定检测 Ah = 禁用硬件 ILIMIT 锁定检测 Bh = 禁用硬件 ILIMIT 锁定检测 Ch = 禁用硬件 ILIMIT 锁定检测 Dh = 禁用硬件 ILIMIT 锁定检测 Eh = 禁用硬件 ILIMIT 锁定检测 Fh = 禁用硬件 ILIMIT 锁定检测
14-12	HW_LOCK_ILIMIT_DEG	R/W	0h	硬件锁定电流限制检测抗尖峰脉冲时间 0h = 无抗尖峰脉冲 1h = 1 μ s 2h = 2 μ s 3h = 3 μ s 4h = 4 μ s 5h = 5 μ s 6h = 6 μ s 7h = 7 μ s
11	RESERVED	R	0h	保留
10-8	MIN_VM_MOTOR	R/W	0h	电机运行的最小电压 0h = 无限值 1h = 4.5V 2h = 5V 3h = 5.5V 4h = 6V 5h = 7.5V 6h = 10V 7h = 12.5V

表 6-33. FAULT_CONFIG2 寄存器字段说明 (续)

位	字段	类型	复位	说明
7	MIN_VM_MODE	R/W	0h	欠压故障恢复模式 0h = 欠压锁存 1h = 如果电压处于界定范围之内, 则自动清除
6-4	MAX_VM_MOTOR	R/W	0h	电机运行的最大电压 0h = 无限值 1h = 20V 2h = 22.5V 3h = 25V 4h = 27.5V 5h = 30V 6h = 32.5V 7h = 35V
3	MAX_VM_MODE	R/W	0h	过压故障恢复模式 0h = 过压锁存 1h = 如果电压处于界定范围之内, 则自动清除
2-0	AUTO_RETRY_TIMES	R/W	0h	自动重试尝试次数 0h = 无限制 1h = 2 2h = 3 3h = 5 4h = 7 5h = 10 6h = 15 7h = 20

6.7.3 Hardware_Configuration 寄存器

表 6-34 列出了 Hardware_Configuration 寄存器的存储器映射寄存器。表 6-34 中未列出的所有寄存器偏移地址都应视为保留的位置, 并且不应修改寄存器内容。

表 6-34. HARDWARE_CONFIGURATION 寄存器

偏移	缩写	寄存器名称	部分
A4h	PIN_CONFIG	硬件引脚配置	节 6.7.3.1
A6h	DEVICE_CONFIG1	器件配置 1	节 6.7.3.2
A8h	DEVICE_CONFIG2	器件配置 2	节 6.7.3.3
AAh	PERI_CONFIG1	外设配置 1	节 6.7.3.4
ACh	GD_CONFIG1	栅极驱动器配置 1	节 6.7.3.5
AEh	GD_CONFIG2	栅极驱动器配置 2	节 6.7.3.6

复杂的位访问类型经过编码可适应小型表单元。表 6-35 展示了适用于此部分中访问类型的代码。

表 6-35. Hardware_Configuration 访问类型代码

访问类型	代码	说明
读取类型		
R	R	读取
写入类型		
W	W	写入
W1C	W 1C	写入 1 以进行清除
复位或默认值		
-n		复位后的值或默认值

6.7.3.1 PIN_CONFIG 寄存器 (偏移 =A4h) [复位 = 0000000h]

图 6-73 展示了 PIN_CONFIG ，表 6-36 中对此进行了介绍。

返回到汇总表。

用于配置硬件引脚的寄存器

图 6-73. PIN_CONFIG 寄存器

31	30	29	28	27	26	25	24
RESERVED	RESERVED			VDC_FILT_DIS	RESERVED		
R-0h		R-0h		R/W-0h		R-0h	
23	22	21	20	19	18	17	16
RESERVED							
R-0h							
15	14	13	12	11	10	9	8
RESERVED			RESERVED		FG_IDLE_CONFIG		FG_FAULT_CO NFIG
R-0h		R-0h		R/W-0h		R/W-0h	
7	6	5	4	3	2	1	0
FG_FAULT_CO NFIG	ALARM_PIN_E N	RESERVED	RESERVED	BRAKE_INPUT		SPEED_MODE	
R/W-0h		R/W-0h		R/W-0h		R/W-0h	

表 6-36. PIN_CONFIG 寄存器字段说明

位	字段	类型	复位	说明
31	RESERVED	R	0h	保留
30-28	RESERVED	R	0h	保留
27	VDC_FILT_DIS	R/W	0h	Vdc 滤波器禁用 0h = 启用 1h = 禁用
26-13	RESERVED	R	0h	保留
12-11	RESERVED	R	0h	保留
10-9	FG_IDLE_CONFIG	R/W	0h	电机停止/空闲状态下的 FG 配置 0h = FG 继续，结束状态取决于 FG_CONFIG 和电机停止前的最后状态 1h = FG 拉至高电平 2h = FG 拉至低电平 3h = FG 拉至高电平
8-7	FG_FAULT_CONFIG	R/W	0h	故障状态下的 FG 配置 0h = 电机驱动时使用最后一个 FG 信号 1h = FG 拉至高电平 2h = FG 拉至低电平
6	ALARM_PIN_EN	R/W	0h	警报引脚使能 0h = 禁用 1h = 启用
5	RESERVED	R	0h	保留
4	RESERVED	R	0h	保留
3-2	BRAKE_INPUT	R/W	0h	制动引脚覆盖 0h = 硬件引脚 (BRAKE) 1h = 覆盖引脚并应用低侧制动 2h = 覆盖引脚而不制动 3h = 硬件引脚 (BRAKE)

表 6-36. PIN_CONFIG 寄存器字段说明 (续)

位	字段	类型	复位	说明
1-0	SPEED_MODE	R/W	0h	从 SPEED 引脚配置输入基准模式 0h = 由 SPEED 引脚的振幅控制 (模拟模式) 1h = 由 SPEED 引脚的占空比控制 (PWM 模式) 2h = 由 DIGITAL_SPEED_CTRL 寄存器控制 (I2C 模式) 3h = 由 SPEED 引脚的频率控制 (频率模式)

6.7.3.2 DEVICE_CONFIG1 寄存器 (偏移 = A6h) [复位 = 0XXXXXX0h]

图 6-74 展示了 DEVICE_CONFIG1，表 6-37 中对此进行了介绍。

返回到汇总表。

用于配置器件的寄存器

图 6-74. DEVICE_CONFIG1 寄存器

31	30	29	28	27	26	25	24
RESERVED	RESERVED	RESERVED		DAC_ENABLE	I2C_TARGET_ADDR		
R-0h	R-0h	R-0h		R/W-0h	R/W-X		
23	22	21	20	19	18	17	16
I2C_TARGET_ADDR				RESERVED			
R/W-X				R-0h			
15	14	13	12	11	10	9	8
RESERVED							
R-0h							
7	6	5	4	3	2	1	0
RESERVED			SLEW_RATE_I2C_PINS	PULLUP_ENABLE	BUS_VOLT		
R-0h			R/W-0h	R/W-0h	R/W-0h		

表 6-37. DEVICE_CONFIG1 寄存器字段说明

位	字段	类型	复位	说明
31	RESERVED	R	0h	保留
30	RESERVED	R	0h	保留
29-28	RESERVED	R	0h	保留
27	DAC_ENABLE	R/W	0h	DAC 启用 0h = DACOUT 禁用 1h = DACOUT 启用
26-20	I2C_TARGET_ADDR	R/W	X	I2C 目标地址
19-5	RESERVED	R	0h	保留
4-3	SLEW_RATE_I2C_PINS	R/W	0h	I2C 引脚的压摆率控制 0h = 4.8mA 1h = 3.9mA 2h = 1.86mA 3h = 30.8mA
2	PULLUP_ENABLE	R/W	0h	为 nFault 和 FG 引脚启用内部上拉 0h = 禁用 1h = 启用
1-0	BUS_VOLT	R/W	0h	最大直流总线电压配置 0h = 15V 1h = 30V 2h = 60V 3h = 保留

6.7.3.3 DEVICE_CONFIG2 寄存器 (偏移 = A8h) [复位 = 0000000h]

图 6-75 展示了 DEVICE_CONFIG2，表 6-38 中对此进行了介绍。

返回到汇总表。

用于配置器件的寄存器

图 6-75. DEVICE_CONFIG2 寄存器

31	30	29	28	27	26	25	24
RESERVED	INPUT_MAXIMUM_FREQ						
R-0h		R/W-0h					
23	22	21	20	19	18	17	16
INPUT_MAXIMUM_FREQ							
R/W-0h							
15	14	13	12	11	10	9	8
SLEEP_ENTRY_TIME	DYNAMIC_CSA_GAIN_EN	DYNAMIC_VOLTAGE_GAIN_EN	DEV_MODE	CLK_SEL		EXT_CLK_EN	
R/W-0h	R/W-0h	R/W-0h	R/W-0h	R/W-0h		R/W-0h	
7	6	5	4	3	2	1	0
EXT_CLK_CONFIG		EXT_WDT_EN	EXT_WDT_CONFIG		EXT_WDT_INP_MODE	EXT_WDT_FAULT_MODE	
R/W-0h		R/W-0h	R/W-0h		R/W-0h	R/W-0h	

表 6-38. DEVICE_CONFIG2 寄存器字段说明

位	字段	类型	复位	说明
31	RESERVED	R	0h	保留
30-16	INPUT_MAXIMUM_FREQ	R/W	0h	输入基准模式下速度引脚上的输入频率“由 SPEED 引脚的频率控制”，对应于 100% 占空比。占空比 = 输入频率 / INPUT_MAXIMUM_FREQ
15-14	SLEEP_ENTRY_TIME	R/W	0h	当 SPEED 输入持续低于 SLEEP_ENTRY_TIME 的阈值时，器件进入睡眠模式 0h = 当 SPEED 引脚保持低电平 50μs 时进入睡眠 1h = 当 SPEED 引脚保持低电平 200μs 时进入睡眠 2h = 当 SPEED 引脚保持低电平 20ms 时进入睡眠 3h = 当 SPEED 引脚保持低电平 200ms 时进入睡眠
13	DYNAMIC_CSA_GAIN_EN	R/W	0h	自动调整 CSA 增益，以在所有电流电平下获得出色的电流分辨率 0h = 禁用 1h = 启用
12	DYNAMIC_VOLTAGE_GAIN_EN	R/W	0h	自动调整电压增益，以在所有电压电平下获得出色的电压分辨率 0h = 禁用 1h = 启用
11	DEV_MODE	R/W	0h	器件模式选择 0h = 待机模式 1h = 睡眠模式
10-9	CLK_SEL	R/W	0h	时钟源 0h = 内部振荡器 1h = 保留 2h = 保留 3h = 外部时钟输入
8	EXT_CLK_EN	R/W	0h	启用外部时钟模式 0h = 禁用 1h = 启用

表 6-38. DEVICE_CONFIG2 寄存器字段说明 (续)

位	字段	类型	复位	说明
7-5	EXT_CLK_CONFIG	R/W	0h	外部时钟配置 0h = 8kHz 1h = 16kHz 2h = 32kHz 3h = 64kHz 4h = 128kHz 5h = 256kHz 6h = 512kHz 7h = 1024kHz
4	EXT_WDT_EN	R/W	0h	启用外部看门狗 0h = 禁用 1h = 启用
3-2	EXT_WDT_CONFIG	R/W	0h	看门狗触发之间的时间 (GPIO/I2C) 0h = 100ms/1s 1h = 200ms/2s 2h = 500ms/3s 3h = 1000ms/10s
1	EXT_WDT_INPUT_MODE	R/W	0h	外部看门狗输入源 0h = 通过 I2C 进行看门狗触发 1h = 通过 GPIO 进行看门狗触发
0	EXT_WDT_FAULT_MODE	R/W	0h	外部看门狗故障模式 0h = 仅报告 1h = 在高阻态下通过 MOSFET 进行锁存

6.7.3.4 PERI_CONFIG1 寄存器 (偏移 = AAh) [复位 = 4000000h]

图 6-76 展示了 PERI_CONFIG1，表 6-39 中对此进行了介绍。

返回到汇总表。

外设寄存器 1

图 6-76. PERI_CONFIG1 寄存器

31		30		29		28		27		26		25		24	
RESERVED		SPREAD_SPECTRUM_MODULATION_DIS		RESERVED								BUS_CURRENT_LIMIT			
R-0h		R/W-1h		R-0h								R/W-0h			
23		22		21		20		19		18		17		16	
BUS_CURRENT_LIMIT		BUS_CURRENT_LIMIT_ENABLE		DIR_INPUT		DIR_CHANGE_MODE		RESERVED		ACTIVE_BRAKE_SPEED_DELTA_LIMIT_ENTRY					
R/W-0h		R/W-0h		R/W-0h		R/W-0h		R-0h		R/W-0h					
15		14		13		12		11		10		9		8	
ACTIVE_BRAKE_SPEED_DELTA_LIMIT_ENTRY				ACTIVE_BRAKE_MOD_INDEX_LIMIT				SPEED_RANGE_SEL		RESERVED					
R/W-0h				R/W-0h				R/W-0h		R-0h					
7		6		5		4		3		2		1		0	
RESERVED															
R-0h															

表 6-39. PERI_CONFIG1 寄存器字段说明

位	字段	类型	复位	说明
31	RESERVED	R	0h	保留
30	SPREAD_SPECTRUM_MODULATION_DIS	R/W	1h	禁用展频调制 0h = 启用 SSM 1h = 禁用 SSM
29-26	RESERVED	R	0h	保留
25-22	BUS_CURRENT_LIMIT	R/W	0h	总线电流限制 0h = 0.078125A 1h = 0.15625A 2h = 0.3125A 3h = 0.625A 4h = 0.9375A 5h = 1.25A 6h = 1.5625A 7h = 1.875A 8h = 2.1875A 9h = 2.5A Ah = 2.8125A Bh = 3.125A Ch = 3.4375A Dh = 3.75A Eh = 4.375A Fh = 5.0A
21	BUS_CURRENT_LIMIT_ENABLE	R/W	0h	启用总线电流限制 0h = 禁用 1h = 启用

表 6-39. PERI_CONFIG1 寄存器字段说明 (续)

位	字段	类型	复位	说明
20-19	DIR_INPUT	R/W	0h	DIR 引脚覆盖 0h = 硬件引脚 (DIR) 1h = 通过顺时针旋转 OUTA-OUTB-OUTC 覆盖 DIR 引脚 2h = 通过逆时针旋转 OUTA-OUTC-OUTB 覆盖 DIR 引脚 3h = 硬件引脚 (DIR)
18	DIR_CHANGE_MODE	R/W	0h	对 DIR 引脚状态变化的响应 0h = 在检测到 DIR 变化时遵循电机停止选项和 ISD 例程 1h = 在持续驱动电机的同时通过反向驱动改变方向
17	RESERVED	R	0h	保留
16-13	ACTIVE_BRAKE_SPEED_DELTA_LIMIT_ENTRY	R/W	0h	最终速度和当前速度之间的差值，低于该差值将施加主动制动 0h = 保留 1h = 5% 2h = 10% 3h = 15% 4h = 20% 5h = 25% 6h = 30% 7h = 35% 8h = 40% 9h = 45% Ah = 50% Bh = 60% Ch = 70% Dh = 80% Eh = 90% Fh = 100%
12-10	ACTIVE_BRAKE_MOD_INDEX_LIMIT	R/W	0h	调制指数限制，低于此限制时将施加主动制动 0h = 0% 1h = 40% 2h = 50% 3h = 60% 4h = 70% 5h = 80% 6h = 90% 7h = 100%
9	SPEED_RANGE_SEL	R/W	0h	PWM 占空比模式基准输入的频率范围选择 0h = 325Hz 至 100kHz 1h = 10Hz 至 325Hz
8	RESERVED	R	0h	保留
7-0	RESERVED	R	0h	保留

6.7.3.5 GD_CONFIG1 寄存器 (偏移 = ACh) [复位 = 10228100h]

图 6-77 展示了 GD_CONFIG1，表 6-40 中对此进行了介绍。

返回到汇总表。

用于配置栅极驱动器设置的寄存器 1

图 6-77. GD_CONFIG1 寄存器

31	30	29	28	27	26	25	24
奇偶校验	RESERVED		RESERVED	SLEW_RATE		RESERVED	
R/W-0h	R-0h		R-0h	R/W-0h		R-0h	
23	22	21	20	19	18	17	16
RESERVED	RESERVED	RESERVED	RESERVED	OVP_SEL	OVP_EN	RESERVED	RESERVED
R-0h	R-0h	R-0h	R-0h	R/W-0h	R/W-0h	R-0h	R-0h
15	14	13	12	11	10	9	8
RESERVED	RESERVED	OCP_DEG		RESERVED	OCP_LVL	OCP_MODE	
R-0h	R-0h	R/W-0h		R-0h	R/W-0h	R/W-1h	
7	6	5	4	3	2	1	0
RESERVED	RESERVED	RESERVED	RESERVED	RESERVED	RESERVED	CSA_GAIN	
R-0h	R-0h	R-0h	R-0h	R-0h	R-0h	R/W-0h	

表 6-40. GD_CONFIG1 寄存器字段说明

位	字段	类型	复位	说明
31	奇偶校验	R/W	0h	奇偶校验位
30-29	RESERVED	R	0h	保留
28	RESERVED	R	0h	保留
27-26	SLEW_RATE	R/W	0h	压摆率 0h = 保留 1h = 保留 2h = 压摆率为 125V/μs 3h = 压摆率为 200V/μs
25-24	RESERVED	R	0h	保留
23	RESERVED	R	0h	保留
22	RESERVED	R	0h	保留
21	RESERVED	R	0h	保留
20	RESERVED	R	0h	保留
19	OVP_SEL	R/W	0h	过压电平 0h = VM 过压电平为 34V 1h = VM 过压电平为 22V
18	OVP_EN	R/W	0h	启用过压 0h = 禁用过压保护 1h = 启用过压保护
17	RESERVED	R	0h	保留
16	RESERVED	R	0h	保留
15	RESERVED	R	0h	保留
14	RESERVED	R	0h	保留
13-12	OCP_DEG	R/W	0h	OCP 抗尖峰脉冲时间 0h = OCP 抗尖峰脉冲时间为 0.2μs 1h = OCP 抗尖峰脉冲时间为 0.6μs 2h = OCP 抗尖峰脉冲时间为 1.2μs 3h = OCP 抗尖峰脉冲时间为 1.6μs

表 6-40. GD_CONFIG1 寄存器字段说明 (续)

位	字段	类型	复位	说明
11	RESERVED	R	0h	保留
10	OCP_LVL	R/W	0h	过流电平 0h = OCP 电平为 9A (典型值) 1h = OCP 电平为 13A (典型值)
9-8	OCP_MODE	R/W	1h	OCP 故障模式 0h = 过流导致锁存故障 1h = 过流导致自动重试故障 (500ms 后) 2h = 保留 3h = 保留
7	RESERVED	R	0h	保留
6	RESERVED	R	0h	保留
5	RESERVED	R	0h	保留
4	RESERVED	R	0h	保留
3	RESERVED	R	0h	保留
2	RESERVED	R	0h	保留
1-0	CSA_GAIN	R/W	0h	电流检测放大器的增益 (仅当 DYNAMIC_CSA_GAIN_EN = 0 时才使用) 0h = CSA 增益为 0.24V/A 1h = CSA 增益为 0.48V/A 2h = CSA 增益为 0.96V/A 3h = CSA 增益为 1.92V/A

6.7.3.6 GD_CONFIG2 寄存器 (偏移 = AEh) [复位 = 01200000h]

图 6-78 展示了 GD_CONFIG2，表 6-41 中对此进行了介绍。

返回到汇总表。

用于配置栅极驱动器设置的寄存器 2

图 6-78. GD_CONFIG2 寄存器

31	30	29	28	27	26	25	24
奇偶校验	DELAY_COMP_EN	TARGET_DELAY				RESERVED	BUCK_PS_DIS
R/W-0h	R/W-0h	R/W-0h				R-0h	R/W1C-1h
23	22	21	20	19	18	17	16
BUCK_CL	BUCK_SEL		BUCK_DIS	MIN_ON_TIME			RESERVED
R/W-0h	R/W-1h		R/W-0h	R/W-0h			R-0h
15	14	13	12	11	10	9	8
RESERVED							
R-0h							
7	6	5	4	3	2	1	0
RESERVED							
R-0h							

表 6-41. GD_CONFIG2 寄存器字段说明

位	字段	类型	复位	说明
31	奇偶校验	R/W	0h	奇偶校验位
30	DELAY_COMP_EN	R/W	0h	启用驱动器延迟补偿 0h = 禁用 1h = 启用
29-26	TARGET_DELAY	R/W	0h	针对驱动器延迟补偿的延迟目标 0h = 基于压摆率自动设置 1h = 0.4µs 2h = 0.6µs 3h = 0.8µs 4h = 1µs 5h = 1.2µs 6h = 1.4µs 7h = 1.6µs 8h = 1.8µs 9h = 2µs Ah = 2.2µs Bh = 2.4µs Ch = 2.6µs Dh = 2.8µs Eh = 3µs Fh = 3.2µs
25	RESERVED	R	0h	保留
24	BUCK_PS_DIS	R/W1C	1h	降压电源时序禁用 0h = 启用降压电源时序 1h = 禁用降压电源时序
23	BUCK_CL	R/W	0h	降压电流限制 0h = 降压稳压器电流限制设置为 600mA 1h = 降压稳压器电流限制设置为 150mA

表 6-41. GD_CONFIG2 寄存器字段说明 (续)

位	字段	类型	复位	说明
22-21	BUCK_SEL	R/W	1h	降压输出电压 0h = 降压电压为 3.3V 1h = 降压电压为 5.0V 2h = 降压电压为 4.0V 3h = 降压电压为 5.7V
20	BUCK_DIS	R/W	0h	禁用降压 0h = 启用降压稳压器 1h = 禁用降压稳压器
19-17	MIN_ON_TIME	R/W	0h	低侧 MOSFET 的最小导通时间 0h = 0 μ s 1h = 基于压摆率自动设置 2h = 0.5 μ s 3h = 0.75 μ s 4h = 1 μ s 5h = 1.25 μ s 6h = 1.5 μ s 7h = 2 μ s
16-0	RESERVED	R	0h	保留

6.7.4 Internal_Algorithm_Configuration 寄存器

表 6-42 列出了 Internal_Algorithm_Configuration 寄存器的存储器映射寄存器。表 6-42 中未列出的所有寄存器偏移地址都应视为保留的位置，并且不应修改寄存器内容。

表 6-42. INTERNAL_ALGORITHM_CONFIGURATION 寄存器

偏移	缩写	寄存器名称	部分
A0h	INT_ALGO_1	内部算法配置 1	节 6.7.4.1
A2h	INT_ALGO_2	内部算法配置 2	节 6.7.4.2

复杂的位访问类型经过编码可适应小型表单元。表 6-43 展示了适用于此部分中访问类型的代码。

表 6-43. Internal_Algorithm_Configuration 访问类型
代码

访问类型	代码	说明
读取类型		
R	R	读取
写入类型		
W	W	写入
复位或默认值		
-n		复位后的值或默认值

6.7.4.1 INT_ALGO_1 寄存器 (偏移 = A0h) [复位 = 00000000h]

图 6-79 展示了 INT_ALGO_1，表 6-44 中对此进行了介绍。

返回到汇总表。

用于配置内部算法参数的寄存器 1

图 6-79. INT_ALGO_1 寄存器

31	30	29	28	27	26	25	24
RESERVED	ACTIVE_BRAKE_SPEED_DEL TA_LIMIT_EXIT	SPEED_PIN_GLITCH_FILTER		FAST_ISD_EN	ISD_STOP_TIME		
R-0h	R/W-0h	R/W-0h		R/W-0h	R/W-0h		
23	22	21	20	19	18	17	16
ISD_RUN_TIME		ISD_TIMEOUT		AUTO_HANDOFF_MIN_BEMF			BRAKE_CURR ENT_PERSIST
R/W-0h		R/W-0h		R/W-0h			R/W-0h
15	14	13	12	11	10	9	8
BRAKE_CURR ENT_PERSIST	MPET_IPD_CURRENT_LIMIT	MPET_IPD_FREQ		MPET_OPEN_LOOP_CURRENT_REF			
R/W-0h	R/W-0h	R/W-0h		R/W-0h			
7	6	5	4	3	2	1	0
MPET_OPEN_LOOP_SPEED_R EF	MPET_OPEN_LOOP_SLEW_RATE			REV_DRV_OPEN_LOOP_DEC			
R/W-0h	R/W-0h			R/W-0h			

表 6-44. INT_ALGO_1 寄存器字段说明

位	字段	类型	复位	说明
31	RESERVED	R	0h	保留
30-29	ACTIVE_BRAKE_SPEED _DELTA_LIMIT_EXIT	R/W	0h	最终速度和当前速度之间的差值，低于该差值将停止主动制动 0h = 2.5% 1h = 5% 2h = 7.5% 3h = 10%
28-27	SPEED_PIN_GLITCH_FIL TER	R/W	0h	应用于速度引脚输入的干扰滤波器 0h = 无干扰滤波器 1h = 0.2µs 2h = 0.5µs 3h = 1.0µs
26	FAST_ISD_EN	R/W	0h	在 ISD 期间启用快速速度检测 0h = 禁用快速 ISD 1h = 启用快速 ISD
25-24	ISD_STOP_TIME	R/W	0h	声明电机已停止的持续时间 0h = 1ms 1h = 5ms 2h = 50ms 3h = 100ms
23-22	ISD_RUN_TIME	R/W	0h	声明电机正在运行的持续时间 0h = 1ms 1h = 5ms 2h = 50ms 3h = 100ms

表 6-44. INT_ALGO_1 寄存器字段说明 (续)

位	字段	类型	复位	说明
21-20	ISD_TIMEOUT	R/W	0h	ISD 无法可靠地检测速度或方向时的超时 0h = 500ms 1h = 750ms 2h = 1000ms 3h = 2000ms
19-17	AUTO_HANDOFF_MIN_BEMF	R/W	0h	切换的最小 BEMF 0h = 0mV 1h = 50mV 2h = 100mV 3h = 250mV 4h = 500mV 5h = 1000mV 6h = 1250mV 7h = 1500mV
16-15	BRAKE_CURRENT_PERSIST	R/W	0h	低侧制动期间电流低于阈值的持续时间 0h = 50ms 1h = 100ms 2h = 250ms 3h = 500ms
14-13	MPET_IPD_CURRENT_LIMIT	R/W	0h	MPET 的 IPD 电流限制 0h = 0.0625A 1h = 0.3125A 2h = 0.625A 3h = 1.25A
12-11	MPET_IPD_FREQ	R/W	0h	针对 MPET 执行 IPD 的次数 0h = 1 1h = 2 2h = 4 3h = 8
10-8	MPET_OPEN_LOOP_CURRENT_REF	R/W	0h	MPET 开环电流基准 0h = 0.625A 1h = 1.25A 2h = 1.875A 3h = 2.5A 4h = 3.125A 5h = 3.75A 6h = 4.375A 7h = 5A
7-6	MPET_OPEN_LOOP_SPEED_REF	R/W	0h	MPET 开环速度基准 (占 MAX_SPEED 的百分比) 0h = 15% 1h = 25% 2h = 35% 3h = 50%
5-3	MPET_OPEN_LOOP_SLEW_RATE	R/W	0h	MPET 开环压摆率 0h = 0.1Hz/s 1h = 0.5Hz/s 2h = 1Hz/s 3h = 2Hz/s 4h = 3Hz/s 5h = 5Hz/s 6h = 10Hz/s 7h = 20Hz/s

表 6-44. INT_ALGO_1 寄存器字段说明 (续)

位	字段	类型	复位	说明
2-0	REV_DRV_OPEN_LOOP_DEC	R/W	0h	在反向驱动开环减速期间要应用的开环加速度百分比 0h = 50% 1h = 60% 2h = 70% 3h = 80% 4h = 90% 5h = 100% 6h = 125% 7h = 150%

6.7.4.2 INT_ALGO_2 寄存器 (偏移 = A2h) [复位 = 00000000h]

图 6-80 展示了 INT_ALGO_2，表 6-45 中对此进行了介绍。

返回到汇总表。

用于配置内部算法参数的寄存器 2

图 6-80. INT_ALGO_2 寄存器

31	30	29	28	27	26	25	24
RESERVED		RESERVED					
R-0h				R-0h			
23	22	21	20	19	18	17	16
RESERVED							
R-0h							
15	14	13	12	11	10	9	8
RESERVED						CL_SLOW_ACC	
R-0h				R/W-0h			
7	6	5	4	3	2	1	0
CL_SLOW_ACC		ACTIVE_BRAKE_BUS_CURRENT_SLEW_RATE			MPET_IPD_SELECT	MPET_KEEP_AS_PARAMETER_SELECT	IPD_HIGH_RESOLUTION_EN
R/W-0h		R/W-0h			R/W-0h	R/W-0h	R/W-0h

表 6-45. INT_ALGO_2 寄存器字段说明

位	字段	类型	复位	说明
31	RESERVED	R	0h	保留
30-10	RESERVED	R	0h	保留
9-6	CL_SLOW_ACC	R/W	0h	估算器尚未完全对齐时的闭环加速 0h = 0.1Hz/s 1h = 1Hz/s 2h = 2Hz/s 3h = 3Hz/s 4h = 5Hz/s 5h = 10Hz/s 6h = 20Hz/s 7h = 30Hz/s 8h = 40Hz/s 9h = 50Hz/s Ah = 100Hz/s Bh = 200Hz/s Ch = 500Hz/s Dh = 750Hz/s Eh = 1000Hz/s Fh = 2000Hz/s
5-3	ACTIVE_BRAKE_BUS_CURRENT_SLEW_RATE	R/W	0h	主动制动期间的总线电流压摆率 0h = 10A/s 1h = 50A/s 2h = 100A/s 3h = 250A/s 4h = 500A/s 5h = 1000A/s 6h = 5000A/s 7h = 无限制

表 6-45. INT_ALGO_2 寄存器字段说明 (续)

位	字段	类型	复位	说明
2	MPET_IPD_SELECT	R/W	0h	在用于 IPD 电流限制的 MPET_IPD_CURRENT_LIMIT、用于 IPD 重复的 MPET_IPD_FREQ 或用于 IPD 电流限制的 IPD_CURR_THR、用于 IPD 重复的 IPD_REPEAT 之间进行选择 0h = 为电机正常运行配置的参数 1h = 特定于 MPET 的参数
1	MPET_KE_MEAS_PARAMETER_SELECT	R/W	0h	在用于压摆率的 MPET_OPEN_LOOP_SLEW_RATE、用于电流基准的 MPET_OPEN_LOOP_CURR_REF、用于速度基准的 MPET_OPEN_LOOP_SPEED_REF 或用于压摆率的 OL_ACC_A1、OL_ACC_A2、用于电流基准的开环电流基准和用于速度基准的开环到闭环速度阈值之间进行选择 0h = 为电机正常运行配置的参数 1h = 特定于 MPET 的参数
0	IPD_HIGH_RESOLUTION_EN	R/W	0h	启用 IPD 高分辨率 0h = 禁用 1h = 启用

6.8 RAM (易失性) 寄存器映射

6.8.1 Fault_Status 寄存器

表 6-46 列出了 Fault_Status 寄存器的存储器映射寄存器。表 6-46 中未列出的所有寄存器偏移地址都应视为保留的位置，并且不应修改寄存器内容。

表 6-46. FAULT_STATUS 寄存器

偏移	缩写	寄存器名称	部分
E0h	GATE_DRIVER_FAULT_STATUS	故障状态寄存器	节 6.8.1.1
E2h	CONTROLLER_FAULT_STATUS	故障状态寄存器	节 6.8.1.2

复杂的位访问类型经过编码可适应小型表单元。表 6-47 展示了适用于此部分中访问类型的代码。

表 6-47. Fault_Status 访问类型代码

访问类型	代码	说明
读取类型		
R	R	读取
复位或默认值		
-n		复位后的值或默认值

6.8.1.1 GATE_DRIVER_FAULT_STATUS 寄存器 (偏移 = E0h) [复位 = 0000000h]

图 6-81 展示了 GATE_DRIVER_FAULT_STATUS，表 6-48 中对此进行了介绍。

返回到汇总表。

各种栅极驱动器故障的状态

图 6-81. GATE_DRIVER_FAULT_STATUS 寄存器

31	30	29	28	27	26	25	24
DRIVER_FAULT	BK_FLT	RESERVED	OCP	RESERVED	OVP	OT	RESERVED
R-0h	R-0h	R-0h	R-0h	R-0h	R-0h	R-0h	R-0h
23	22	21	20	19	18	17	16
OTW	OTS	OCP_HC	OCP_LC	OCP_HB	OCP_LB	OCP_HA	OCP_LA
R-0h	R-0h	R-0h	R-0h	R-0h	R-0h	R-0h	R-0h
15	14	13	12	11	10	9	8
RESERVED	OTP_ERR	BUCK_OCP	BUCK_UV	VCP_UV	RESERVED		
R-0h	R-0h	R-0h	R-0h	R-0h	R-0h		
7	6	5	4	3	2	1	0
RESERVED							
R-0h							

表 6-48. GATE_DRIVER_FAULT_STATUS 寄存器字段说明

位	字段	类型	复位	说明
31	DRIVER_FAULT	R	0h	栅极驱动器故障状态寄存器的逻辑或
30	BK_FLT	R	0h	降压故障状态 0h = 未检测到降压稳压器故障情况 1h = 检测到降压稳压器故障情况
29	RESERVED	R	0h	保留
28	OCP	R	0h	过流保护状态 0h = 未检测到过流情况 1h = 检测到过流情况
27	RESERVED	R	0h	保留
26	OVP	R	0h	电源过压保护状态 0h = 未在 VM 上检测到过压情况 1h = 在 VM 上检测到过压情况
25	OT	R	0h	过热故障状态 0h = 未检测到过热警告/关断 1h = 检测到过热警告/关断
24	RESERVED	R	0h	保留
23	OTW	R	0h	过热警告状态 0h = 未检测到过热警告 1h = 检测到过热警告
22	OTS	R	0h	过热关断状态 0h = 未检测到过热关断 1h = 检测到过热关断
21	OCP_HC	R	0h	OUTC 高侧开关上的过流状态 0h = 未在 OUTC 的高侧开关上检测到过流 1h = 在 OUTC 的高侧开关上检测到过流
20	OCP_LC	R	0h	OUTC 的低侧开关上的过流状态 0h = 未在 OUTC 的低侧开关上检测到过流 1h = 在 OUTC 的低侧开关上检测到过流

表 6-48. GATE_DRIVER_FAULT_STATUS 寄存器字段说明 (续)

位	字段	类型	复位	说明
19	OCP_HB	R	0h	OUTB 高侧开关上的过流状态 0h = 未在 OUTB 的高侧开关上检测到过流 1h = 在 OUTB 的高侧开关上检测到过流
18	OCP_LB	R	0h	OUTB 的低侧开关上的过流状态 0h = 未在 OUTB 的低侧开关上检测到过流 1h = 在 OUTB 的低侧开关上检测到过流
17	OCP_HA	R	0h	OUTA 高侧开关上的过流状态 0h = 未在 OUTA 的高侧开关上检测到过流 1h = 在 OUTA 的高侧开关上检测到过流
16	OCP_LA	R	0h	OUTA 的低侧开关上的过流状态 0h = 未在 OUTA 的低侧开关上检测到过流 1h = 在 OUTA 的低侧开关上检测到过流
15	RESERVED	R	0h	保留
14	OTP_ERR	R	0h	OTP 错误 0h = 未检测到 OTP 错误 1h = 检测到 OTP 错误
13	BUCK_OCP	R	0h	降压稳压器过流状态 0h = 未检测到降压稳压器过流 1h = 检测到降压稳压器过流
12	BUCK_UV	R	0h	降压稳压器欠压状态 0h = 未检测到降压稳压器欠压 1h = 检测到降压稳压器欠压
11	VCP_UV	R	0h	电荷泵欠压状态 0h = 未检测到电荷泵欠压 1h = 检测到电荷泵欠压
10-0	RESERVED	R	0h	保留

6.8.1.2 CONTROLLER_FAULT_STATUS 寄存器 (偏移 = E2h) [复位 = 0000000h]

图 6-82 展示了 CONTROLLER_FAULT_STATUS，表 6-49 中对此进行了介绍。

返回到汇总表。

各种控制器故障的状态

图 6-82. CONTROLLER_FAULT_STATUS 寄存器

31	30	29	28	27	26	25	24
CONTROLLER_FAULT	RESERVED	IPD_FREQ_FAULT	IPD_T1_FAULT	IPD_T2_FAULT	BUS_CURRENT_LIMIT_STATUS	MPET_IPD_FAULT	MPET_BEMF_FAULT
R-0h	R-0h	R-0h	R-0h	R-0h	R-0h	R-0h	R-0h
23	22	21	20	19	18	17	16
ABN_SPEED	ABN_BEMF	NO_MTR	MTR_LCK	LOCK_LIMIT	HW_LOCK_LIMIT	MTR_UNDER_VOLTAGE	MTR_OVER_VOLTAGE
R-0h	R-0h	R-0h	R-0h	R-0h	R-0h	R-0h	R-0h
15	14	13	12	11	10	9	8
SPEED_LOOP_SATURATION	CURRENT_LOOP_SATURATION	RESERVED					
R-0h	R-0h	R-0h					
7	6	5	4	3	2	1	0
RESERVED				WATCHDOG_FAULT	RESERVED	RESERVED	RESERVED
R-0h				R-0h	R-0h	R-0h	R-0h

表 6-49. CONTROLLER_FAULT_STATUS 寄存器字段说明

位	字段	类型	复位	说明
31	CONTROLLER_FAULT	R	0h	控制器故障状态寄存器的逻辑或
30	RESERVED	R	0h	保留
29	IPD_FREQ_FAULT	R	0h	指示 IPD 频率故障 0h = 未检测到 IPD 频率故障 1h = 检测到 IPD 频率故障
28	IPD_T1_FAULT	R	0h	指示 IPD T1 故障 0h = 未检测到 IPD T1 故障 1h = 检测到 IPD T1 故障
27	IPD_T2_FAULT	R	0h	指示 IPD T2 故障 0h = 未检测到 IPD T2 故障 1h = 检测到 IPD T2 故障
26	BUS_CURRENT_LIMIT_STATUS	R	0h	指示总线电流限制状态 0h = 总线电流限制未激活 1h = 总线电流限制已激活
25	MPET_IPD_FAULT	R	0h	指示电阻和电感测量期间的错误 0h = 未检测到 MPET IPD 故障 1h = 检测到 MPET IPD 故障
24	MPET_BEMF_FAULT	R	0h	指示 BEMF 常量测量期间的错误 0h = 未检测到 MPET BEMF 故障 检测到 1h = MPET BEMF 故障
23	ABN_SPEED	R	0h	指示异常速度电机锁定情况 0h = 未检测到异常速度故障 1h = 检测到异常速度故障

表 6-49. CONTROLLER_FAULT_STATUS 寄存器字段说明 (续)

位	字段	类型	复位	说明
22	ABN_BEMF	R	0h	指示异常 BEMF 电机锁定情况 0h = 未检测异常 BEMF 故障 1h = 检测异常 BEMF 故障
21	NO_MTR	R	0h	指示无电机故障 0h = 未检测到无电机故障 1h = 检测到无电机故障
20	MTR_LCK	R	0h	指示何时触发一个电机锁定 0h = 未检测到电机锁定故障 1h = 检测到电机锁定故障
19	LOCK_LIMIT	R	0h	指示锁定 Ilimit 故障 0h = 未检测到锁定电流限制故障 1h = 检测到锁定电流限制故障
18	HW_LOCK_LIMIT	R	0h	指示硬件锁定 Ilimit 故障 0h = 未检测到硬件锁定电流限制故障 1h = 检测到硬件锁定电流限制故障
17	MTR_UNDER_VOLTAGE	R	0h	指示电机欠压故障 0h = 未检测到欠压故障 1h = 检测到欠压故障
16	MTR_OVER_VOLTAGE	R	0h	指示电机过压故障 0h = 未检测到过压故障 1h = 检测到过压故障
15	SPEED_LOOP_SATURAT ION	R	0h	指示速度环路饱和 0h = 未检测到速度环路饱和 1h = 检测到速度环路饱和
14	CURRENT_LOOP_SATU RATION	R	0h	指示电流环路饱和 0h = 未检测到电流环路饱和 1h = 检测到电流环路饱和
13-4	RESERVED	R	0h	保留
3	WATCHDOG_FAULT	R	0h	指示看门狗故障 0h = 未检测到看门狗超时 1h = 检测到看门狗超时
2	RESERVED	R	0h	保留
1	RESERVED	R	0h	保留
0	RESERVED	R	0h	保留

6.8.2 System_Status 寄存器

表 6-50 列出了 System_Status 寄存器的存储器映射寄存器。表 6-50 中未列出的所有寄存器偏移地址都应视为保留的位置，并且不应修改寄存器内容。

表 6-50. SYSTEM_STATUS 寄存器

偏移	缩写	寄存器名称	部分
E4h	ALGO_STATUS	系统状态寄存器	节 6.8.2.1
E6h	MTR_PARAMS	系统状态寄存器	节 6.8.2.2
E8h	ALGO_STATUS_MPET	系统状态寄存器	节 6.8.2.3

复杂的位访问类型经过编码可适应小型表单元。表 6-51 展示了适用于此部分中访问类型的代码。

表 6-51. System_Status 访问类型代码

访问类型	代码	说明
读取类型		
R	R	读取

表 6-51. System_Status 访问类型代码 (续)

访问类型	代码	说明
复位或默认值		
-n		复位后的值或默认值

6.8.2.1 ALGO_STATUS 寄存器 (偏移 = E4h) [复位 = 0000000h]

图 6-83 展示了 ALGO_STATUS，表 6-52 中对此进行了介绍。

返回到汇总表。

各种系统和算法参数的状态

图 6-83. ALGO_STATUS 寄存器

31	30	29	28	27	26	25	24
VOLT_MAG							
R-0h							
23	22	21	20	19	18	17	16
VOLT_MAG							
R-0h							
15	14	13	12	11	10	9	8
DUTY_CMD							
R-0h							
7	6	5	4	3	2	1	0
DUTY_CMD				RESERVED	SYS_ENABLE_FLAG	RESERVED	
R-0h				R-0h	R-0h	R-0h	

表 6-52. ALGO_STATUS 寄存器字段说明

位	字段	类型	复位	说明
31-16	VOLT_MAG	R	0h	指示所应用的调制指数的 16 位值。调制指数 (%) = (VOLT_MAG / 32768 * 100) %
15-4	DUTY_CMD	R	0h	12 位值，指示 PWM/频率/模拟模式下的解码占空比命令，DUTY_CMD (%) = (DUTY_CMD / 4096 * 100)%。
3	RESERVED	R	0h	保留
2	SYS_ENABLE_FLAG	R	0h	1 表示 GUI 可以控制寄存器 0 表示 GUI 仍在从影子存储器复制默认参数
1-0	RESERVED	R	0h	保留

6.8.2.2 MTR_PARAMS 寄存器 (偏移 = E6h) [复位 = 0000000h]

图 6-84 展示了 MTR_PARAMS，表 6-53 中对此进行了介绍。

返回到汇总表。

各种电机参数的状态

图 6-84. MTR_PARAMS 寄存器

31	30	29	28	27	26	25	24	23	22	21	20	19	18	17	16
MOTOR_R								MOTOR_BEMF_CONST							
R-0h								R-0h							
15	14	13	12	11	10	9	8	7	6	5	4	3	2	1	0
MOTOR_L								RESERVED							
R-0h								R-0h							

表 6-53. MTR_PARAMS 寄存器字段说明

位	字段	类型	复位	说明
31-24	MOTOR_R	R	0h	指示 MPET 测得的电机电阻的 8 位值
23-16	MOTOR_BEMF_CONST	R	0h	指示 MPET 测得的 BEMF 常量的 8 位值
15-8	MOTOR_L	R	0h	指示 MPET 测得的电机电感的 8 位值
7-0	RESERVED	R	0h	保留

6.8.2.3 ALGO_STATUS_MPET 寄存器 (偏移 = E8h) [复位 = 0000000h]

图 6-85 展示了 ALGO_STATUS_MPET，表 6-54 中对此进行了介绍。

返回到汇总表。

各种 MPET 参数的状态

图 6-85. ALGO_STATUS_MPET 寄存器

31	30	29	28	27	26	25	24
MPET_R_STAT US	MPET_L_STAT US	MPET_KE_STA TUS	MPET_MECH_ STATUS	MPET_PWM_FREQ			
R-0h	R-0h	R-0h	R-0h	R-0h			
23	22	21	20	19	18	17	16
RESERVED							
R-0h							
15	14	13	12	11	10	9	8
RESERVED							
R-0h							
7	6	5	4	3	2	1	0
RESERVED							
R-0h							

表 6-54. ALGO_STATUS_MPET 寄存器字段说明

位	字段	类型	复位	说明
31	MPET_R_STATUS	R	0h	指示电阻测量状态
30	MPET_L_STATUS	R	0h	指示电感测量状态
29	MPET_KE_STATUS	R	0h	指示 BEMF 常数测量状态
28	MPET_MECH_STATUS	R	0h	指示机械参数测量状态
27-24	MPET_PWM_FREQ	R	0h	指示 MPET 基于电气时间常数建议的 PWM 开关频率的 4 位值
23-0	RESERVED	R	0h	保留

6.8.3 器件控制寄存器

表 6-55 列出了器件控制寄存器的存储器映射寄存器。表 6-55 中未列出的所有寄存器偏移地址都应视为保留的位置，并且不应修改寄存器内容。

表 6-55. 器件控制寄存器

偏移	缩写	寄存器名称	部分
EAh	ALGO_CTRL1	器件控制寄存器	节 6.8.3.1

复杂的位访问类型经过编码可适应小型表单元。表 6-56 展示了适用于此部分中访问类型的代码。

表 6-56. 器件控制访问类型代码

访问类型	代码	说明
读取类型		
R	R	读取
写入类型		
W	W	写入
复位或默认值		

表 6-56. 器件控制访问类型代码 (续)

访问类型	代码	说明
-n		复位后的值或默认值

6.8.3.1 ALGO_CTRL1 寄存器 (偏移 = EAh) [复位 = 0000000h]

图 6-86 展示了 ALGO_CTRL1，表 6-57 中对此进行了介绍。

返回到汇总表。

控制设置

图 6-86. ALGO_CTRL1 寄存器

31	30	29	28	27	26	25	24
EEPROM_WRT	EEPROM_READ	CLR_FLT	CLR_FLT_RETRY_COUNT	EEPROM_WRITE_ACCESS_KEY			
R/W-0h	R/W-0h	W-0h	W-0h	W-0h			
23	22	21	20	19	18	17	16
EEPROM_WRITE_ACCESS_KEY				FORCED_ALIGN_ANGLE			
W-0h				W-0h			
15	14	13	12	11	10	9	8
FORCED_ALIGN_ANGLE					WATCHDOG_TICKLE	RESERVED	
W-0h					R/W-0h	R-0h	
7	6	5	4	3	2	1	0
RESERVED							
R-0h							

表 6-57. ALGO_CTRL1 寄存器字段说明

位	字段	类型	复位	说明
31	EEPROM_WRT	R/W	0h	将配置写入 EEPROM
30	EEPROM_READ	R/W	0h	从 EEPROM 中读取默认配置
29	CLR_FLT	W	0h	清除所有故障
28	CLR_FLT_RETRY_COUNT	W	0h	清除故障重试次数
27-20	EEPROM_WRITE_ACCESS_KEY	W	0h	EEPROM 写访问密钥
19-11	FORCED_ALIGN_ANGLE	W	0h	在强制对齐状态 (FORCE_ALIGN_EN = 1) 期间使用的 9 位值 (以度为单位) ; 应用的角度 = (FORCED_ALIGN_ANGLE % 360)deg
10	WATCHDOG_TICKLE	R/W	0h	在 I2C 模式下触发看门狗的 RAM 位。该位应由外部控制器在每个 EXT_WDT_CONFIG 期间写入 1b。MCF8315C 会将该位复位为 0b。
9-0	RESERVED	R	0h	保留

6.8.4 Algorithm_Control 寄存器

表 6-58 列出了 Algorithm_Control 寄存器的存储器映射寄存器。表 6-58 中未列出的所有寄存器偏移地址都应视为保留的位置，并且不应修改寄存器内容。

表 6-58. ALGORITHM_CONTROL 寄存器

偏移	缩写	寄存器名称	部分
ECh	ALGO_DEBUG1	算法控制寄存器	节 6.8.4.1
EEh	ALGO_DEBUG2	算法控制寄存器	节 6.8.4.2
F0h	CURRENT_PI	使用的电流 PI 控制器	节 6.8.4.3
F2h	SPEED_PI	使用的速度 PI 控制器	节 6.8.4.4

表 6-58. ALGORITHM_CONTROL 寄存器 (续)

偏移	缩写	寄存器名称	部分
F4h	DAC	DAC1 控制寄存器	节 6.8.4.5

复杂的位访问类型经过编码可适应小型表单元。[表 6-59](#) 展示了适用于此部分中访问类型的代码。

表 6-59. Algorithm_Control 访问类型代码

访问类型	代码	说明
读取类型		
R	R	读取
写入类型		
W	W	写入
复位或默认值		
-n		复位后的值或默认值

6.8.4.1 ALGO_DEBUG1 寄存器 (偏移 = ECh) [复位 = 0000000h]

图 6-87 展示了 ALGO_DEBUG1，表 6-60 中对此进行了介绍。

返回到汇总表。

用于调试的算法控制寄存器

图 6-87. ALGO_DEBUG1 寄存器

31	30	29	28	27	26	25	24
OVERRIDE		DIGITAL_SPEED_CTRL					
W-0h		W-0h					
23	22	21	20	19	18	17	16
DIGITAL_SPEED_CTRL							
W-0h							
15	14	13	12	11	10	9	8
CLOSED_LOOP_DIS	FORCE_ALIGN_EN	FORCE_SLOW_FIRST_CYCLE_EN	FORCE_IPD_EN	FORCE_ISD_EN	FORCE_ALIGN_ANGLE_SRC_SEL	FORCE_IQ_REF_SPEED_LOOP_DIS	
W-0h	W-0h	W-0h	W-0h	W-0h	W-0h	W-0h	
7	6	5	4	3	2	1	0
FORCE_IQ_REF_SPEED_LOOP_DIS							
W-0h							

表 6-60. ALGO_DEBUG1 寄存器字段说明

位	字段	类型	复位	说明
31	OVERRIDE	W	0h	用来控制基准输入模式。如果 OVERRIDE = 1b，则用户可以通过 I2C 接口写入速度命令。 0h = 基于 SPEED_MODE 的基准输入 1h = 基于 DIGITAL_SPEED_CTRL 的基准输入
30-16	DIGITAL_SPEED_CTRL	W	0h	如果 OVERRIDE = 1b 或 SPEED_MODE = 10b，则基准输入来自 DIGITAL_SPEED_CTRL
15	CLOSED_LOOP_DIS	W	0h	用于禁用闭环 0h = 启用闭环 1h = 禁用闭环，在开环中进行电机换向
14	FORCE_ALIGN_EN	W	0h	强制对齐状态 0h = 禁用强制对齐状态，如果将 MTR_STARTUP 选择为对齐或双对齐，则器件退出对齐状态 1h = 启用强制对齐状态，如果将 MTR_STARTUP 选择为对齐或双对齐，则器件保持对齐状态
13	FORCE_SLOW_FIRST_CYCLE_EN	W	0h	强制慢速首循环 0h = 禁用强制慢速首循环，如果将 MTR_STARTUP 选择为慢速首循环，则器件退出慢速首循环状态 1h = 启用强制慢速首循环状态，如果将 MTR_STARTUP 选择为慢速首循环，则器件保持慢速首循环状态
12	FORCE_IPD_EN	W	0h	强制 IPD 0h = 禁用强制 IPD 状态，如果将 MTR_STARTUP 选择为 IPD，则器件退出 IPD 状态 1h = 启用强制 IPD 状态，如果将 MTR_STARTUP 选择为 IPD，则器件保持 IPD 状态
11	FORCE_ISD_EN	W	0h	启用强制 ISD 0h = 禁用强制 ISD 状态，如果设置了 ISD_EN，则器件退出 ISD 状态 1h = 启用强制 ISD 状态，如果设置了 ISD_EN，则器件保持 ISD 状态

表 6-60. ALGO_DEBUG1 寄存器字段说明 (续)

位	字段	类型	复位	说明
10	FORCE_ALIGN_ANGLE_SRC_SEL	W	0h	强制对齐角度状态源 0h = 强制对齐角度由 ALIGN_ANGLE 定义 1h = 强制对齐角度由 FORCED_ALIGN_ANGLE 定义
9-0	FORCE_IQ_REF_SPEED_LOOP_DIS	W	0h	在禁用速度环路时设置 IQ ref (占 BASE_CURRENT 的%)。如果 SPEED_LOOP_DIS = 1b, 则使用 IQ_REF_SPEED_LOOP_DIS 控制 Iq_ref; 如果 FORCE_IQ_REF_SPEED_LOOP_DIS < 500, 则 iqRef = (FORCE_IQ_REF_SPEED_LOOP_DIS / 500) * BASE_CURRENT; 如果 FORCE_IQ_REF_SPEED_LOOP_DIS > 512, 则为 (FORCE_IQ_REF_SPEED_LOOP_DIS - 1024) / 500 * BASE_CURRENT。有效值为 0 到 500 和 512 到 1000

6.8.4.2 ALGO_DEBUG2 寄存器 (偏移 = EEh) [复位 = 0000000h]

图 6-88 展示了 ALGO_DEBUG2，表 6-61 中对此进行了介绍。

返回到汇总表。

用于调试的算法控制寄存器

图 6-88. ALGO_DEBUG2 寄存器

31	30	29	28	27	26	25	24
RESERVED	RESERVED			RESERVED	CURRENT_LOOP_DIS	FORCE_VD_CURRENT_LOOP_DIS	
R-0h	R-0h			R-0h	W-0h	W-0h	
23	22	21	20	19	18	17	16
FORCE_VD_CURRENT_LOOP_DIS							
W-0h							
15	14	13	12	11	10	9	8
FORCE_VQ_CURRENT_LOOP_DIS							
W-0h							
7	6	5	4	3	2	1	0
FORCE_VQ_CURRENT_LOOP_DIS	MPET_CMD	MPET_R	MPET_L	MPET_KE	MPET_MECH	MPET_WRITE_SHADOW	
W-0h	W-0h	W-0h	W-0h	W-0h	W-0h	W-0h	W-0h

表 6-61. ALGO_DEBUG2 寄存器字段说明

位	字段	类型	复位	说明
31	RESERVED	R	0h	保留
30-28	RESERVED	R	0h	保留
27	RESERVED	R	0h	保留
26	CURRENT_LOOP_DIS	W	0h	用于控制 FORCE_VD_CURRENT_LOOP_DIS 和 FORCE_VQ_CURRENT_LOOP_DIS。如果 CURRENT_LOOP_DIS = “1”，则禁用电流环路和速度环路 0h = 启用电流环路 1h = 禁用电流环路
25-16	FORCE_VD_CURRENT_LOOP_DIS	W	0h	在禁用电流环路和速度环路时设置 Vd。如果 CURRENT_LOOP_DIS = 1b，则使用 FORCE_VD_CURRENT_LOOP_DIS 控制 Vd；如果 FORCE_VD_CURRENT_LOOP_DIS < 500，则 mdRef = (FORCE_VD_CURRENT_LOOP_DIS / 500)；如果 FORCE_VD_CURRENT_LOOP_DIS > 512，则为 (FORCE_VD_CURRENT_LOOP_DIS - 1024)/500。有效值：0 至 500 以及 512 至 1000
15-6	FORCE_VQ_CURRENT_LOOP_DIS	W	0h	在禁用电流环路和速度环路时设置 Vq。如果 CURRENT_LOOP_DIS = 1b，则使用 FORCE_VQ_CURRENT_LOOP_DIS 控制 Vq；如果 FORCE_VQ_CURRENT_LOOP_DIS < 500，则 mqRef = (FORCE_VQ_CURRENT_LOOP_DIS / 500)；如果 FORCE_VQ_CURRENT_LOOP_DIS > 512，则为 (FORCE_VQ_CURRENT_LOOP_DIS - 1024)/500。有效值：0 至 500 以及 512 至 1000
5	MPET_CMD	W	0h	设置为 1b 时启动电机参数测量例程
4	MPET_R	W	0h	在电机参数测量例程中启用电机电阻测量 0h = 在电机参数测量例程中禁用电机电阻测量 1h = 在电机参数测量例程中启用电机电阻测量

表 6-61. ALGO_DEBUG2 寄存器字段说明 (续)

位	字段	类型	复位	说明
3	MPET_L	W	0h	在电机参数测量例程中启用电机电感测量 0h = 在电机参数测量例程中禁用电机电感测量 1h = 在电机参数测量例程中启用电机电感测量
2	MPET_KE	W	0h	在电机参数测量例程中启用电机 BEMF 常量测量 0h = 在电机参数测量例程中禁用电机 BEMF 常量测量 1h = 在电机参数测量例程中启用电机 BEMF 常量测量
1	MPET_MECH	W	0h	在电机参数测量例程中启用电机机械参数测量 0h = 在电机参数测量例程中禁用电机机械参数测量 1h = 在电机参数测量例程中启用电机机械参数测量
0	MPET_WRITE_SHADOW	W	0h	设置为 1b 时将测量的参数写入影子寄存器

6.8.4.3 CURRENT_PI 寄存器 (偏移 = F0h) [复位 = 0000000h]

图 6-89 展示了 CURRENT_PI，表 6-62 中对此进行了介绍。

返回到[汇总表](#)。

使用的电流 PI 控制器

图 6-89. CURRENT_PI 寄存器

31	30	29	28	27	26	25	24	23	22	21	20	19	18	17	16	15	14	13	12	11	10	9	8	7	6	5	4	3	2	1	0
CURRENT_LOOP_KI																CURRENT_LOOP_KP															
R-0h																R-0h															

表 6-62. CURRENT_PI 寄存器字段说明

位	字段	类型	复位	说明
31-16	CURRENT_LOOP_KI	R	0h	电流环路 Ki 的 10 位寄存器；比例与 CURR_LOOP_KI 相同
15-0	CURRENT_LOOP_KP	R	0h	电流环路 Kp 的 10 位寄存器；比例与 CURR_LOOP_KP 相同

6.8.4.4 SPEED_PI 寄存器 (偏移 = F2h) [复位 = 00000000h]

图 6-90 展示了 SPEED_PI，表 6-63 中对此进行了介绍。

返回到[汇总表](#)。

使用的速度 PI 控制器

图 6-90. SPEED_PI 寄存器

31	30	29	28	27	26	25	24	23	22	21	20	19	18	17	16	15	14	13	12	11	10	9	8	7	6	5	4	3	2	1	0
SPEED_LOOP_KI																SPEED_LOOP_KP															
R-0h																R-0h															

表 6-63. SPEED_PI 控制寄存器字段说明

位	字段	类型	复位	说明
31-16	SPEED_LOOP_KI	R	0h	速度环路 Ki 的 10 位寄存器；比例与 SPD_LOOP_KI 相同
15-0	SPEED_LOOP_KP	R	0h	速度环路 Kp 的 10 位寄存器；比例与 SPD_LOOP_KP 相同

6.8.4.5 DAC 寄存器 (偏移 = F4h) [复位 = 00110000h]

图 6-91 展示了 DAC，表 6-64 中对此进行了介绍。

返回到汇总表。

DAC 控制寄存器

图 6-91. DAC 寄存器

31	30	29	28	27	26	25	24
RESERVED							
R-0h							
23	22	21	20	19	18	17	16
RESERVED			DACOUT_ENUM_SCALING				DACOUT_SCALING
R-0h			W-8h				W-8h
15	14	13	12	11	10	9	8
DACOUT_SCALING			DACOUT_UNIPOLAR	DACOUT_VAR_ADDR			
W-8h			W-0h	R/W-0h			
7	6	5	4	3	2	1	0
DACOUT_VAR_ADDR							
R/W-0h							

表 6-64. DAC 寄存器字段说明

位	字段	类型	复位	说明
31-21	RESERVED	R	0h	保留
20-17	DACOUT_ENUM_SCALING	W	8h	从 DACOUT_VAR_ADDR 中包含的地址提取的 DACOUT 算法变量的乘法因子乘以 $2^{\text{DACOUT_ENUM_SCALING}}$ 。仅当 DACOUT_SCALING 为零时，DACOUT_ENUM_SCALING 才生效
16-13	DACOUT_SCALING	W	8h	从 DACOUT_VAR_ADDR 中包含的地址提取的 DACOUT 算法变量的比例因子，并使用 DACOUT_SCALING/8 进行缩放。实际电压取决于 DACOUT_UNIPOLAR。如果 DACOUT_UNIPOLAR = 1b，则 0V == 算法变量的 $0\mu \text{ * DACOUT_SCALING/8}$ ，3V == 算法变量的 $1\mu \text{ * DACOUT_SCALING/8}$ 。如果 DACOUT_UNIPOLAR = 0b，则 0V == 算法变量的 $-1\mu \text{ * DACOUT_SCALING/8}$ ，3V == 算法变量的 $1\mu \text{ * DACOUT_SCALING/8}$ 0h = 在最大值为 31 的情况下视为 Enum 1h = 1/8 2h = 2/8 3h = 3/8 4h = 4/8 5h = 5/8 6h = 6/8 7h = 7/8 8h = 8/8 9h = 9/8 Ah = 10/8 Bh = 11/8 Ch = 12/8 Dh = 13/8 Eh = 14/8 Fh = 15/8

表 6-64. DAC 寄存器字段说明 (续)

位	字段	类型	复位	说明
12	DACOUT_UNIPOLAR	W	0h	配置 DACOUT 的输出。如果 DACOUT_UNIPOLAR = 1, 则 0V == 算法变量的 0pu * DACOUT_SCALING/16, 3V == 算法变量的 1pu * DACOUT_SCALING/16; 如果 DACOUT_UNIPOLAR = 0, 则 0V == 算法变量的 -1pu * DACOUT_SCALING/16, 3V == 算法变量的 1pu * DACOUT_SCALING/16 0h = 双极 (1.5V 失调电压) 1h = 单极 (无失调电压)
11-0	DACOUT_VAR_ADDR	R/W	0h	要监测的变量的 12 位地址

6.8.5 算法变量寄存器

表 6-65 列出了算法变量寄存器的存储器映射寄存器。表 6-65 中未列出的所有寄存器偏移地址都应视为保留的位置, 并且不应修改寄存器内容。

表 6-65. 算法变量寄存器

偏移	缩写	寄存器名称	部分
190h	ALGORITHM_STATE	当前算法状态寄存器	节 6.8.5.1
196h	FG_SPEED_FDBK	FG 速度反馈寄存器	节 6.8.5.2
410h	BUS_CURRENT	计算得出的直流总线电流寄存器	节 6.8.5.3
440h	PHASE_CURRENT_A	A 相上的测量电流寄存器	节 6.8.5.4
442h	PHASE_CURRENT_B	B 相上的测量电流寄存器	节 6.8.5.5
444h	PHASE_CURRENT_C	C 相上的测量电流寄存器	节 6.8.5.6
468h	CSA_GAIN_FEEDBACK	CSA 增益寄存器	节 6.8.5.7
472h	VOLTAGE_GAIN_FEEDBACK	电压增益寄存器	节 6.8.5.8
474h	VM_VOLTAGE	VM 电压寄存器	节 6.8.5.9
47Ah	PHASE_VOLTAGE_VA	A 相电压寄存器	节 6.8.5.10
47Ch	PHASE_VOLTAGE_VB	B 相电压寄存器	节 6.8.5.11
47Eh	PHASE_VOLTAGE_VC	C 相电压寄存器	节 6.8.5.12
4B6h	SIN_COMMUTATION_ANGLE	换向角度的正弦	节 6.8.5.13
4B8h	COS_COMMUTATION_ANGLE	换向角度的余弦	节 6.8.5.14
4D2h	IALPHA	IALPHA 电流寄存器	节 6.8.5.15
4D4h	IBETA	IBETA 电流寄存器	节 6.8.5.16
4D6h	VALPHA	VALPHA 电压寄存器	节 6.8.5.17
4D8h	VBETA	VBETA 电压寄存器	节 6.8.5.18
4E2h	ID	测量的 d 轴电流寄存器	节 6.8.5.19
4E4h	IQ	测量的 q 轴电流寄存器	节 6.8.5.20
4E6h	VD	VD 电压寄存器	节 6.8.5.21
4E8h	VQ	VQ 电压寄存器	节 6.8.5.22
524h	IQ_REF_ROTOR_ALIGN	对齐电流基准	节 6.8.5.23
53Ch	SPEED_REF_OPEN_LOOP	开环速度寄存器	节 6.8.5.24
54Ch	IQ_REF_OPEN_LOOP	开环电流基准	节 6.8.5.25
5D2h	SPEED_REF_CLOSED_LOOP	速度基准寄存器	节 6.8.5.26
604h	ID_REF_CLOSED_LOOP	电流环路基准寄存器	节 6.8.5.27
606h	IQ_REF_CLOSED_LOOP	电流环路基准寄存器	节 6.8.5.28
680h	ISD_STATE	ISD 状态寄存器	节 6.8.5.29
68Ah	ISD_SPEED	ISD 速度寄存器	节 6.8.5.30

表 6-65. 算法变量寄存器 (续)

偏移	缩写	寄存器名称	部分
6BEh	IPD_STATE	IPD 状态寄存器	节 6.8.5.31
702h	IPD_ANGLE	计算得出的 IPD 角度寄存器	节 6.8.5.32
748h	ED	估算的 BEMF EQ 寄存器	节 6.8.5.33
74Ah	EQ	估算的 BEMF ED 寄存器	节 6.8.5.34
758h	SPEED_FDBK	速度反馈寄存器	节 6.8.5.35
75Ch	THETA_EST	估算的转子位置寄存器	节 6.8.5.36

复杂的位访问类型经过编码可适应小型表单元。表 6-66 展示了适用于此部分中访问类型的代码。

表 6-66. 算法变量访问类型代码

访问类型	代码	说明
读取类型		
R	R	读取
复位或默认值		
-n		复位后的值或默认值

6.8.5.1 ALGORITHM_STATE 寄存器 (偏移 = 190h) [复位 = 0000h]

图 6-92 展示了 ALGORITHM_STATE , 表 6-67 中对此进行了介绍。

返回到汇总表。

当前算法状态寄存器

图 6-92. ALGORITHM_STATE 寄存器

15	14	13	12	11	10	9	8
ALGORITHM_STATE							
R-0h							
7	6	5	4	3	2	1	0
ALGORITHM_STATE							
R-0h							

表 6-67. ALGORITHM_STATE 寄存器字段说明

位	字段	类型	复位	说明
15-0	ALGORITHM_STATE	R	0h	表示器件当前状态的 16 位值 0h = MOTOR_IDLE 1h = MOTOR_ISD 2h = MOTOR_TRISTATE 3h = MOTOR_BRAKE_ON_START 4h = MOTOR_IPD 5h = MOTOR_SLOW_FIRST_CYCLE 6h = MOTOR_ALIGN 7h = MOTOR_OPEN_LOOP 8h = MOTOR_CLOSED_LOOP_UNALIGNED 9h = MOTOR_CLOSED_LOOP_ALIGNED Ah = MOTOR_CLOSED_LOOP_ACTIVE BRAKING Bh = MOTOR_SOFT_STOP Ch = MOTOR_RECIRCULATE_STOP Dh = MOTOR_BRAKE_ON_STOP Eh = MOTOR_FAULT Fh = MOTOR_MPET_MOTOR_STOP_CHECK 10h = MOTOR_MPET_MOTOR_STOP_WAIT 11h = MOTOR_MPET_MOTOR_BRAKE 12h = MOTOR_MPET_ALGORITHM_PARAMETERS_INIT 13h = MOTOR_MPET_RL_MEASURE 14h = MOTOR_MPET_KE_MEASURE 15h = MOTOR_MPET_STALL_CURRENT_MEASURE 16h = MOTOR_MPET_TORQUE_MODE 17h = MOTOR_MPET_DONE 18h = MOTOR_MPET_FAULT

6.8.5.2 FG_SPEED_FDBK 寄存器 (偏移 = 196h) [复位 = 0000000h]

图 6-93 展示了 FG_SPEED_FDBK , 表 6-68 中对此进行了介绍。

返回到[汇总表](#)。

FG 的速度反馈

图 6-93. FG_SPEED_FDBK 寄存器

31	30	29	28	27	26	25	24	23	22	21	20	19	18	17	16	15	14	13	12	11	10	9	8	7	6	5	4	3	2	1	0
FG_SPEED_FDBK																															
R-0h																															

表 6-68. FG_SPEED_FDBK 寄存器字段说明

位	字段	类型	复位	说明
31-0	FG_SPEED_FDBK	R	0h	表示估算的转子速度的 32 位值 ; estimatedSpeed = (FG_SPEED_FDBK/2 ²⁷)*MAX_SPEED (单位为 Hz)

6.8.5.3 BUS_CURRENT 寄存器 (偏移 = 410h) [复位 = 0000000h]

图 6-94 展示了 BUS_CURRENT , 表 6-69 中对此进行了介绍。

返回到[汇总表](#)。

计算得出的电源电流寄存器

图 6-94. BUS_CURRENT 寄存器

31	30	29	28	27	26	25	24	23	22	21	20	19	18	17	16	15	14	13	12	11	10	9	8	7	6	5	4	3	2	1	0
BUS_CURRENT																															
R-0h																															

表 6-69. BUS_CURRENT 寄存器字段说明

位	字段	类型	复位	说明
31-0	BUS_CURRENT	R	0h	表示直流总线电流的 32 位值 ; $i_{Bus} = (BUS_CURRENT/2^{27}) * Base_Current/8$

6.8.5.4 PHASE_CURRENT_A 寄存器 (偏移 = 440h) [复位 = 0000000h]

图 6-95 展示了 PHASE_CURRENT_A , 表 6-70 中对此进行了介绍。

返回到[汇总表](#)。

A 相上的测量电流寄存器

图 6-95. PHASE_CURRENT_A 寄存器

31	30	29	28	27	26	25	24	23	22	21	20	19	18	17	16	15	14	13	12	11	10	9	8	7	6	5	4	3	2	1	0
PHASE_CURRENT_A																															
R-0h																															

表 6-70. PHASE_CURRENT_A 寄存器字段说明

位	字段	类型	复位	说明
31-0	PHASE_CURRENT_A	R	0h	表示 A 相上的测量电流的 32 位值 ; $i_A = (\text{PHASE_CURRENT_A}/2^{27}) * \text{Base_Current}/8$

6.8.5.5 PHASE_CURRENT_B 寄存器 (偏移 = 442h) [复位 = 0000000h]

图 6-96 展示了 PHASE_CURRENT_B , 表 6-71 中对此进行了介绍。

返回到[汇总表](#)。

B 相上的测量电流寄存器

图 6-96. PHASE_CURRENT_B 寄存器

31	30	29	28	27	26	25	24	23	22	21	20	19	18	17	16	15	14	13	12	11	10	9	8	7	6	5	4	3	2	1	0
PHASE_CURRENT_B																															
R-0h																															

表 6-71. PHASE_CURRENT_B 寄存器字段说明

位	字段	类型	复位	说明
31-0	PHASE_CURRENT_B	R	0h	表示 B 相上的测量电流的 32 位值 ; $iB = (PHASE_CURRENT_B/2^{27}) * Base_Current/8$

6.8.5.6 PHASE_CURRENT_C 寄存器 (偏移 = 444h) [复位 = 0000000h]

图 6-97 展示了 PHASE_CURRENT_C，表 6-72 中对此进行了介绍。

返回到[汇总表](#)。

C 相上的测量电流寄存器

图 6-97. PHASE_CURRENT_C 寄存器

31	30	29	28	27	26	25	24	23	22	21	20	19	18	17	16	15	14	13	12	11	10	9	8	7	6	5	4	3	2	1	0
PHASE_CURRENT_C																															
R-0h																															

表 6-72. PHASE_CURRENT_C 寄存器字段说明

位	字段	类型	复位	说明
31-0	PHASE_CURRENT_C	R	0h	表示 C 相上的测量电流的 32 位值； $i_C = (\text{PHASE_CURRENT_C}/2^{27}) * \text{Base_Current}/8$

6.8.5.7 CSA_GAIN_FEEDBACK 寄存器 (偏移 = 468h) [复位 = 0000h]

图 6-98 展示了 CSA_GAIN_FEEDBACK , 表 6-73 中对此进行了介绍。

返回到[汇总表](#)。

VM 电压寄存器

图 6-98. CSA_GAIN_FEEDBACK 寄存器

15	14	13	12	11	10	9	8
CSA_GAIN_FEEDBACK							
R-0h							
7	6	5	4	3	2	1	0
CSA_GAIN_FEEDBACK							
R-0h							

表 6-73. CSA_GAIN_FEEDBACK 寄存器字段说明

位	字段	类型	复位	说明
15-0	CSA_GAIN_FEEDBACK	R	0h	表示电流检测增益的 16 位值 0h = MAX_CSA_GAIN * 8 1h = MAX_CSA_GAIN * 4 2h = MAX_CSA_GAIN * 2 3h = MAX_CSA_GAIN * 1

6.8.5.8 VOLTAGE_GAIN_FEEDBACK 寄存器 (偏移 = 472h) [复位 = 0000h]

图 6-99 展示了 VOLTAGE_GAIN_FEEDBACK，表 6-74 中对此进行了介绍。

返回到[汇总表](#)。

电压增益寄存器

图 6-99. VOLTAGE_GAIN_FEEDBACK 寄存器

15	14	13	12	11	10	9	8
VOLTAGE_GAIN_FEEDBACK							
R-0h							
7	6	5	4	3	2	1	0
VOLTAGE_GAIN_FEEDBACK							
R-0h							

表 6-74. VOLTAGE_GAIN_FEEDBACK 寄存器字段说明

位	字段	类型	复位	说明
15-0	VOLTAGE_GAIN_FEEDBACK	R	0h	表示电压增益的 16 位值 0h = 60V 1h = 30V 2h = 15V

6.8.5.9 VM_VOLTAGE 寄存器 (偏移 = 474h) [复位 = 0000000h]

图 6-100 展示了 VM_VOLTAGE , 表 6-75 中对此进行了介绍。

返回到[汇总表](#)。

电源电压寄存器

图 6-100. VM_VOLTAGE 寄存器

31	30	29	28	27	26	25	24	23	22	21	20	19	18	17	16	15	14	13	12	11	10	9	8	7	6	5	4	3	2	1	0
VM_VOLTAGE																															
R-0h																															

表 6-75. VM_VOLTAGE 寄存器字段说明

位	字段	类型	复位	说明
31-0	VM_VOLTAGE	R	0h	表示直流总线电压的 32 位值 ; 直流总线电压 = VM_VOLTAGE * 60/2 ²⁷

6.8.5.10 PHASE_VOLTAGE_VA 寄存器 (偏移 = 47Ah) [复位 = 0000000h]

图 6-101 展示了 PHASE_VOLTAGE_VA，表 6-76 中对此进行了介绍。

返回到[汇总表](#)。

A 相电压寄存器

图 6-101. PHASE_VOLTAGE_VA 寄存器

31	30	29	28	27	26	25	24	23	22	21	20	19	18	17	16	15	14	13	12	11	10	9	8	7	6	5	4	3	2	1	0
PHASE_VOLTAGE_VA																															
R-0h																															

表 6-76. PHASE_VOLTAGE_VA 寄存器字段说明

位	字段	类型	复位	说明
31-0	PHASE_VOLTAGE_VA	R	0h	表示 ISD 期间相电压 Va 的 32 位值；A 相电压 = $PHASE_VOLTAGE_VA * 60 / (\sqrt{3}) * 2^{27}$

6.8.5.11 PHASE_VOLTAGE_VB 寄存器 (偏移 = 47Ch) [复位 = 0000000h]

图 6-102 展示了 PHASE_VOLTAGE_VB , 表 6-77 中对此进行了介绍。

返回到[汇总表](#)。

B 相电压寄存器

图 6-102. PHASE_VOLTAGE_VB 寄存器

31	30	29	28	27	26	25	24	23	22	21	20	19	18	17	16	15	14	13	12	11	10	9	8	7	6	5	4	3	2	1	0
PHASE_VOLTAGE_VB																															
R-0h																															

表 6-77. PHASE_VOLTAGE_VB 寄存器字段说明

位	字段	类型	复位	说明
31-0	PHASE_VOLTAGE_VB	R	0h	表示 ISD 期间相电压 Vb 的 32 位值 ; B 相电压 = $PHASE_VOLTAGE_VB * 60 / (\sqrt{3}) * 2^{27}$

6.8.5.12 PHASE_VOLTAGE_VC 寄存器 (偏移 = 47Eh) [复位 = 0000000h]

图 6-103 展示了 PHASE_VOLTAGE_VC , 表 6-78 中对此进行了介绍。

返回到[汇总表](#)。

C 相电压寄存器

图 6-103. PHASE_VOLTAGE_VC 寄存器

31	30	29	28	27	26	25	24	23	22	21	20	19	18	17	16	15	14	13	12	11	10	9	8	7	6	5	4	3	2	1	0
PHASE_VOLTAGE_VC																															
R-0h																															

表 6-78. PHASE_VOLTAGE_VC 寄存器字段说明

位	字段	类型	复位	说明
31-0	PHASE_VOLTAGE_VC	R	0h	表示 ISD 期间相电压 Vc 的 32 位值 ; C 相电压 = $PHASE_VOLTAGE_VC * 60 / (\sqrt{3}) * 2^{27}$

6.8.5.13 SIN_COMMUTATION_ANGLE 寄存器 (偏移 = 4B6h) [复位 = 00000000h]

图 6-104 展示了 SIN_COMMUTATION_ANGLE，表 6-79 中对此进行了介绍。

返回到[汇总表](#)。

换向角度的正弦

图 6-104. SIN_COMMUTATION_ANGLE 寄存器

31	30	29	28	27	26	25	24	23	22	21	20	19	18	17	16	15	14	13	12	11	10	9	8	7	6	5	4	3	2	1	0
SIN_COMMUTATION_ANGLE																															
R-0h																															

表 6-79. SIN_COMMUTATION_ANGLE 寄存器字段说明

位	字段	类型	复位	说明
31-0	SIN_COMMUTATION_ANGLE	R	0h	表示换向角度正弦的 32 位值； $\text{sinCommutationAngle} = (\text{SIN_COMMUTATION_ANGLE}/2^{27})$

6.8.5.14 COS_COMMUTATION_ANGLE 寄存器 (偏移 = 4B8h) [复位 = 0000000h]

图 6-105 展示了 COS_COMMUTATION_ANGLE，表 6-80 中对此进行了介绍。

返回到[汇总表](#)。

换向角度的余弦

图 6-105. COS_COMMUTATION_ANGLE 寄存器

31	30	29	28	27	26	25	24	23	22	21	20	19	18	17	16	15	14	13	12	11	10	9	8	7	6	5	4	3	2	1	0
COS_COMMUTATION_ANGLE																															
R-0h																															

表 6-80. COS_COMMUTATION_ANGLE 寄存器字段说明

位	字段	类型	复位	说明
31-0	COS_COMMUTATION_ANGLE	R	0h	表示换向角度余弦的 32 位值； $\text{cosCommutationAngle} = (\text{COS_COMMUTATION_ANGLE}/2^{27})$

6.8.5.15 IALPHA 寄存器 (偏移 = 4D2h) [复位 = 0000000h]

图 6-106 展示了 IALPHA , 表 6-81 中对此进行了介绍。

返回到[汇总表](#)。

IALPHA 电流寄存器

图 6-106. IALPHA 寄存器

31	30	29	28	27	26	25	24	23	22	21	20	19	18	17	16	15	14	13	12	11	10	9	8	7	6	5	4	3	2	1	0
IALPHA																															
R-0h																															

表 6-81. IALPHA 寄存器字段说明

位	字段	类型	复位	说明
31-0	IALPHA	R	0h	表示计算得出的 IALPHA 的 32 位值 ; $iAlpha = (IALPHA/2^{27}) * Base_Current/8$

6.8.5.16 IBETA 寄存器 (偏移 = 4D4h) [复位 = 00000000h]

图 6-107 展示了 IBETA，表 6-82 中对此进行了介绍。

返回到[汇总表](#)。

IBETA 电流寄存器

图 6-107. IBETA 寄存器

31	30	29	28	27	26	25	24	23	22	21	20	19	18	17	16	15	14	13	12	11	10	9	8	7	6	5	4	3	2	1	0
IBETA																															
R-0h																															

表 6-82. IBETA 寄存器字段说明

位	字段	类型	复位	说明
31-0	IBETA	R	0h	表示计算得出的 IBETA 的 32 位值； $iBeta = (IBETA/2^{27}) * Base_Current/8$

6.8.5.17 VALPHA 寄存器 (偏移 = 4D6h) [复位 = 00000000h]

图 6-108 展示了 VALPHA，表 6-83 中对此进行了介绍。

返回到[汇总表](#)。

VALPHA 电压寄存器

图 6-108. VALPHA 寄存器

31	30	29	28	27	26	25	24	23	22	21	20	19	18	17	16	15	14	13	12	11	10	9	8	7	6	5	4	3	2	1	0
VALPHA																															
R-0h																															

表 6-83. VALPHA 寄存器字段说明

位	字段	类型	复位	说明
31-0	VALPHA	R	0h	表示计算得出的 VALPHA 的 32 位值； $vAlpha = (VALPHA/2^{27}) * 60 / \sqrt{3}$

6.8.5.18 VBETA 寄存器 (偏移 = 4D8h) [复位 = 00000000h]

图 6-109 展示了 VBETA，表 6-84 中对此进行了介绍。

返回到[汇总表](#)。

VBETA 电压寄存器

图 6-109. VBETA 寄存器

31	30	29	28	27	26	25	24	23	22	21	20	19	18	17	16	15	14	13	12	11	10	9	8	7	6	5	4	3	2	1	0
VBETA																															
R-0h																															

表 6-84. VBETA 寄存器字段说明

位	字段	类型	复位	说明
31-0	VBETA	R	0h	表示计算得出的 VBETA 的 32 位值； $vBeta = (VBETA/2^{27}) * 60/\sqrt{3}$

6.8.5.19 ID 寄存器 (偏移 = 4E2h) [复位 = 0000000h]

图 6-110 展示了 ID，表 6-85 中对此进行了介绍。

返回到[汇总表](#)。

测量的 d 轴电流寄存器

图 6-110. ID 寄存器

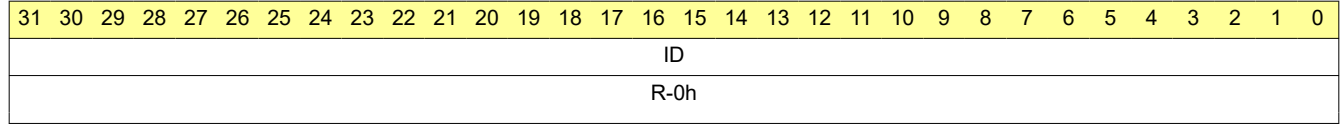


表 6-85. ID 寄存器字段说明

位	字段	类型	复位	说明
31-0	ID	R	0h	表示估算的 Id 的 32 位值； $id = (ID/2^{27}) * Base_Current/8$

6.8.5.20 IQ 寄存器 (偏移 = 4E4h) [复位 = 0000000h]

图 6-111 展示了 IQ，表 6-86 中对此进行了介绍。

返回到[汇总表](#)。

测量的 q 轴电流寄存器

图 6-111. IQ 寄存器

31	30	29	28	27	26	25	24	23	22	21	20	19	18	17	16	15	14	13	12	11	10	9	8	7	6	5	4	3	2	1	0
IQ																															
R-0h																															

表 6-86. IQ 寄存器字段说明

位	字段	类型	复位	说明
31-0	IQ	R	0h	表示估算的 Iq 的 32 位值； $iq = (IQ/2^{27}) * Base_Current/8$

6.8.5.21 VD 寄存器 (偏移 = 4E6h) [复位 = 00000000h]

图 6-112 展示了 VD，表 6-87 中对此进行了介绍。

返回到[汇总表](#)。

VD 电压寄存器

图 6-112. VD 寄存器

31	30	29	28	27	26	25	24	23	22	21	20	19	18	17	16	15	14	13	12	11	10	9	8	7	6	5	4	3	2	1	0
VD																															
R-0h																															

表 6-87. VD 寄存器字段说明

位	字段	类型	复位	说明
31-0	VD	R	0h	表示施加的 Vd 的 32 位值； $vd = (VD/2^{27}) * 60/\sqrt{3}$

6.8.5.22 VQ 寄存器 (偏移 = 4E8h) [复位 = 0000000h]

图 6-113 展示了 VQ，表 6-88 中对此进行了介绍。

返回到[汇总表](#)。

VQ 电压寄存器

图 6-113. VQ 寄存器

31	30	29	28	27	26	25	24	23	22	21	20	19	18	17	16	15	14	13	12	11	10	9	8	7	6	5	4	3	2	1	0
VQ																															
R-0h																															

表 6-88. VQ 寄存器字段说明

位	字段	类型	复位	说明
31-0	VQ	R	0h	表示施加的 Vq 的 32 位值； $vq = (VQ/2^{27}) * 60/\text{sqrt}(3)$

6.8.5.23 IQ_REF_ROTATOR_ALIGN 寄存器 (偏移 = 524h) [复位 = 00000000h]

图 6-114 展示了 IQ_REF_ROTATOR_ALIGN , 表 6-89 中对此进行了介绍。

返回到[汇总表](#)。

对齐电流基准

图 6-114. IQ_REF_ROTATOR_ALIGN 寄存器

31	30	29	28	27	26	25	24	23	22	21	20	19	18	17	16	15	14	13	12	11	10	9	8	7	6	5	4	3	2	1	0
IQ_REF_ROTATOR_ALIGN																															
R-0h																															

表 6-89. IQ_REF_ROTATOR_ALIGN 寄存器字段说明

位	字段	类型	复位	说明
31-0	IQ_REF_ROTATOR_ALIGN	R	0h	表示对齐电流基准的 32 位值 ; iqRefRotorAlign = (IQ_REF_ROTATOR_ALIGN/2 ²⁷) * Base_Current/8

6.8.5.24 SPEED_REF_OPEN_LOOP 寄存器 (偏移 = 53Ch) [复位 = 0000000h]

图 6-115 展示了 SPEED_REF_OPEN_LOOP , 表 6-90 中对此进行了介绍。

返回到[汇总表](#)。

电机转换为闭环时的速度

图 6-115. SPEED_REF_OPEN_LOOP 寄存器

31	30	29	28	27	26	25	24	23	22	21	20	19	18	17	16	15	14	13	12	11	10	9	8	7	6	5	4	3	2	1	0
SPEED_REF_OPEN_LOOP																															
R-0h																															

表 6-90. SPEED_REF_OPEN_LOOP 寄存器字段说明

位	字段	类型	复位	说明
31-0	SPEED_REF_OPEN_LOOP	R	0h	表示开环速度的 32 位值 ; openLoopSpeedRef = (SPEED_REF_OPEN_LOOP/2 ²⁷) * MAX_SPEED (单位为 Hz)

6.8.5.25 IQ_REF_OPEN_LOOP 寄存器 (偏移 = 54Ch) [复位 = 0000000h]

图 6-116 展示了 IQ_REF_OPEN_LOOP , 表 6-91 中对此进行了介绍。

返回到[汇总表](#)。

开环电流基准

图 6-116. IQ_REF_OPEN_LOOP 寄存器

31	30	29	28	27	26	25	24	23	22	21	20	19	18	17	16	15	14	13	12	11	10	9	8	7	6	5	4	3	2	1	0
IQ_REF_OPEN_LOOP																															
R-0h																															

表 6-91. IQ_REF_OPEN_LOOP 寄存器字段说明

位	字段	类型	复位	说明
31-0	IQ_REF_OPEN_LOOP	R	0h	表示开环电流基准的 32 位值 ; iqRefOpenLoop = $(IQ_REF_OPEN_LOOP/2^{27}) * Base_Current/8$

6.8.5.26 SPEED_REF_CLOSED_LOOP 寄存器 (偏移 = 5D2h) [复位 = 0000000h]

图 6-117 展示了 SPEED_REF_CLOSED_LOOP，表 6-92 中对此进行了介绍。

返回到[汇总表](#)。

速度基准寄存器

图 6-117. SPEED_REF_CLOSED_LOOP 寄存器

31	30	29	28	27	26	25	24	23	22	21	20	19	18	17	16	15	14	13	12	11	10	9	8	7	6	5	4	3	2	1	0
SPEED_REF_CLOSED_LOOP																															
R-0h																															

表 6-92. SPEED_REF_CLOSED_LOOP 寄存器字段说明

位	字段	类型	复位	说明
31-0	SPEED_REF_CLOSED_LOOP	R	0h	表示速度环路基准的 32 位值；闭环中的速度基准 (Hz) = (SPEED_REF_CLOSED_LOOP/2 ²⁷) * MAX_SPEED (单位为 Hz)

6.8.5.27 ID_REF_CLOSED_LOOP 寄存器 (偏移 = 604h) [复位 = 0000000h]

图 6-118 展示了 ID_REF_CLOSED_LOOP，表 6-93 中对此进行了介绍。

返回到[汇总表](#)。

电流环路基准寄存器

图 6-118. ID_REF_CLOSED_LOOP 寄存器

31	30	29	28	27	26	25	24	23	22	21	20	19	18	17	16	15	14	13	12	11	10	9	8	7	6	5	4	3	2	1	0
ID_REF_CLOSED_LOOP																															
R-0h																															

表 6-93. ID_REF_CLOSED_LOOP 寄存器字段说明

位	字段	类型	复位	说明
31-0	ID_REF_CLOSED_LOOP	R	0h	表示磁通环路的 Id_ref 的 32 位值；idRefClosedLoop = (ID_REF_CLOSED_LOOP/2 ²⁷) * Base_Current/8

6.8.5.28 IQ_REF_CLOSED_LOOP 寄存器 (偏移 = 606h) [复位 = 0000000h]

图 6-119 展示了 IQ_REF_CLOSED_LOOP，表 6-94 中对此进行了介绍。

返回到[汇总表](#)。

电流环路基准寄存器

图 6-119. IQ_REF_CLOSED_LOOP 寄存器

31	30	29	28	27	26	25	24	23	22	21	20	19	18	17	16	15	14	13	12	11	10	9	8	7	6	5	4	3	2	1	0
IQ_REF_CLOSED_LOOP																															
R-0h																															

表 6-94. IQ_REF_CLOSED_LOOP 寄存器字段说明

位	字段	类型	复位	说明
31-0	IQ_REF_CLOSED_LOOP	R	0h	表示扭矩环路的 Iq_ref 的 32 位值； $iqRefClosedLoop = (IQ_REF_CLOSED_LOOP/2^{27}) * Base_Current/8$

6.8.5.29 ISD_STATE 寄存器 (偏移 = 680h) [复位 = 0000h]

图 6-120 展示了 ISD_STATE，表 6-95 中对此进行了介绍。

返回到汇总表。

ISD 状态寄存器

图 6-120. ISD_STATE 寄存器

15	14	13	12	11	10	9	8
ISD_STATE							
R-0h							
7	6	5	4	3	2	1	0
ISD_STATE							
R-0h							

表 6-95. ISD_STATE 寄存器字段说明

位	字段	类型	复位	说明
15-0	ISD_STATE	R	0h	表示当前 ISD 状态的 16 位值 0h = ISD_INIT 1h = ISD_MOTOR_STOP_CHECK 2h = ISD_ESTIM_INIT 3h = ISD_RUN_MOTOR_CHECK 4h = ISD_MOTOR_DIRECTION_CHECK 5h = ISD_COMPLETE 6h = ISD_FAULT

6.8.5.30 ISD_SPEED 寄存器 (偏移 = 68Ah) [复位 = 0000000h]

图 6-121 展示了 ISD_SPEED , 表 6-96 中对此进行了介绍。

返回到[汇总表](#)。

ISD 速度寄存器

图 6-121. ISD_SPEED 寄存器

31	30	29	28	27	26	25	24	23	22	21	20	19	18	17	16	15	14	13	12	11	10	9	8	7	6	5	4	3	2	1	0
ISD_SPEED																															
R-0h																															

表 6-96. ISD_SPEED 寄存器字段说明

位	字段	类型	复位	说明
31-0	ISD_SPEED	R	0h	表示 ISD 状态期间计算得出的速度的 32 位值 ; isdSpeed = (ISD_SPEED/2 ²⁷) * MAX_SPEED (单位为 Hz)

6.8.5.31 IPD_STATE 寄存器 (偏移 = 6BEh) [复位 = 0000h]

图 6-122 展示了 IPD_STATE，表 6-97 中对此进行了介绍。

返回到汇总表。

IPD 状态寄存器

图 6-122. IPD_STATE 寄存器

15	14	13	12	11	10	9	8
IPD_STATE							
R-0h							
7	6	5	4	3	2	1	0
IPD_STATE							
R-0h							

表 6-97. IPD_STATE 寄存器字段说明

位	字段	类型	复位	说明
15-0	IPD_STATE	R	0h	表示当前 IPD 状态的 16 位值 0h = IPD_INIT 1h = IPD_VECTOR_CONFIG 2h = IPD_RUN 3h = IPD_SLOW_RISE_CLOCK 4h = IPD_SLOW_FALL_CLOCK 5h = IPD_WAIT_CURRENT_DECAY 6h = IPD_GET_TIMES 7h = IPD_SET_NEXT_VECTOR 8h = IPD_CALC_SECTOR_RISE 9h = IPD_CALC_ROTOR_POSITION Ah = IPD_CALC_ANGLE Bh = IPD_COMPLETE Ch = IPD_FAULT

6.8.5.32 IPD_ANGLE 寄存器 (偏移 = 702h) [复位 = 0000000h]

图 6-123 展示了 IPD_ANGLE , 表 6-98 中对此进行了介绍。

返回到[汇总表](#)。

计算得出的 IPD 角度寄存器

图 6-123. IPD_ANGLE 寄存器

31	30	29	28	27	26	25	24	23	22	21	20	19	18	17	16	15	14	13	12	11	10	9	8	7	6	5	4	3	2	1	0
IPD_ANGLE																															
R-0h																															

表 6-98. IPD_ANGLE 寄存器字段说明

位	字段	类型	复位	说明
31-0	IPD_ANGLE	R	0h	表示测量的 IPD 角度的 32 位值 ; $ipdAngle = (IPD_ANGLE/2^{27}) * 360$ (度)

6.8.5.33 ED 寄存器 (偏移 = 748h) [复位 = 00000000h]

图 6-124 展示了 ED，表 6-99 中对此进行了介绍。

返回到[汇总表](#)。

估算的 BEMF EQ 寄存器

图 6-124. ED 寄存器

31	30	29	28	27	26	25	24	23	22	21	20	19	18	17	16	15	14	13	12	11	10	9	8	7	6	5	4	3	2	1	0
ED																															
R-0h																															

表 6-99. ED 寄存器字段说明

位	字段	类型	复位	说明
31-0	ED	R	0h	表示估算的 ED 的 32 位值； $E_d = (ED/2^{27}) * 60/\sqrt{3}$

6.8.5.34 EQ 寄存器 (偏移 = 74Ah) [复位 = 00000000h]

图 6-125 展示了 EQ，表 6-100 中对此进行了介绍。

返回到[汇总表](#)。

估算的 BEMF ED 寄存器

图 6-125. EQ 寄存器

31	30	29	28	27	26	25	24	23	22	21	20	19	18	17	16	15	14	13	12	11	10	9	8	7	6	5	4	3	2	1	0
EQ																															
R-0h																															

表 6-100. EQ 寄存器字段说明

位	字段	类型	复位	说明
31-0	EQ	R	0h	表示估算出的 EQ 的 32 位值； $E_q = (EQ/2^{27}) * 60/\sqrt{3}$

6.8.5.35 SPEED_FDBK 寄存器 (偏移 = 758h) [复位 = 00000000h]

图 6-126 展示了 SPEED_FDBK , 表 6-101 中对此进行了介绍。

返回到[汇总表](#)。

速度反馈寄存器

图 6-126. SPEED_FDBK 寄存器

31	30	29	28	27	26	25	24	23	22	21	20	19	18	17	16	15	14	13	12	11	10	9	8	7	6	5	4	3	2	1	0
SPEED_FDBK																															
R-0h																															

表 6-101. SPEED_FDBK 寄存器字段说明

位	字段	类型	复位	说明
31-0	SPEED_FDBK	R	0h	表示估算的转子速度的 32 位值 ; estimatedSpeed = (SPEED_FDBK/2 ²⁷)*MAX_SPEED (单位为 Hz)

6.8.5.36 THETA_EST 寄存器 (偏移 = 75Ch) [复位 = 0000000h]

图 6-127 展示了 THETA_EST，表 6-102 中对此进行了介绍。

返回到[汇总表](#)。

估算的转子位置寄存器

图 6-127. THETA_EST 寄存器

31	30	29	28	27	26	25	24	23	22	21	20	19	18	17	16	15	14	13	12	11	10	9	8	7	6	5	4	3	2	1	0
THETA_EST																															
R-0h																															

表 6-102. THETA_EST 寄存器字段说明

位	字段	类型	复位	说明
31-0	THETA_EST	R	0h	表示估算的转子角度的 32 位值；estimatedAngle = (THETA_EST / 2 ²⁷)*360 (度)

7 应用和实施

备注

以下应用部分中的信息不属于 TI 元件规范，TI 不担保其准确性和完整性。TI 的客户应负责确定各元件是否适用于其应用。客户应验证并测试其设计实现，以确认系统功能。

7.1 应用信息

MCF8315C 器件用于无传感器三相 BLDC 电机控制。该驱动器为电器、风扇、泵、住宅和生活风扇、座椅冷却风扇、汽车风扇和鼓风机提供了高性能、高可靠性、灵活的解决方案。以下部分介绍 MCF8315C 器件的一种常见应用。

7.2 典型应用

图 7-1 展示了 MCF8315C 的典型原理图。

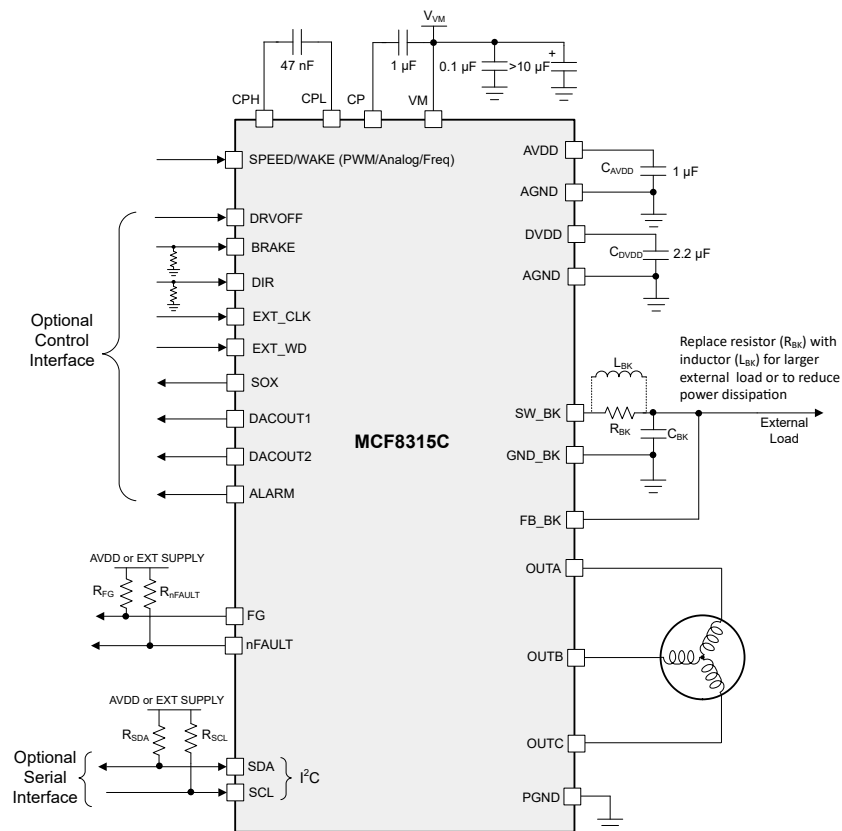


图 7-1. 示例应用原理图

表 7-1 列出了 MCF8315C 的外部元件的建议值。

表 7-1. MCF8315C 外部元件

元件	引脚 1	引脚 2	推荐
C_{VM1}	VM	PGND	X5R 或 X7R, 0.1 μ F, TI 建议电容器的额定电压至少是器件正常工作电压的两倍
C_{VM2}	VM	PGND	$\geq 10\mu$ F, TI 建议电容器的额定电压至少是器件正常工作电压的两倍
C_{CP}	CP	VM	X5R 或 X7R、16V、1 μ F 电容器

表 7-1. MCF8315C 外部元件 (续)

元件	引脚 1	引脚 2	推荐
C _{FLY}	CPH	CPL	X5R 或 X7R, 47nF, TI 建议电容器的额定电压至少是器件正常工作电压的两倍
C _{AVDD}	AVDD	AGND	X5R 或 X7R, 1 μ F, $\geq 6.3V$ 。为了让 AVDD 准确调节输出电压, 电容器在工作温度范围内的 3.3V 下应具有 0.7 μ F 至 1.3 μ F 的有效电容。
C _{DVDD}	DVDD	DGND	X5R 或 X7R, 2.2 μ F, $\geq 6.3V$ 。为了让 DVDD 准确调节输出电压, 电容器在工作温度范围内的 1.5V 下应具有 1.1 μ F 至 2.5 μ F 的有效电容。
C _{BK}	FB_BK	GND_BK	X5R 或 X7R, 降压输出额定电容器
L _{BK}	SW_BK	FB_BK	降压输出电感器
R _{FG}	1.8V 至 5V 电源电压	FG	5.1k Ω , 上拉电阻器
R _{nFAULT}	1.8V 至 5V 电源电压	nFAULT	5.1k Ω , 上拉电阻器
R _{SDA}	1.8V 至 3.3V 电源电压	SDA	5.1k Ω , 上拉电阻器
R _{SCL}	1.8V 至 3.3V 电源电压	SCL	5.1k Ω , 上拉电阻器

表 7-2 展示了 MCF8315C 的建议应用范围。

表 7-2. 建议应用范围

参数	最小值	最大值	单位
电机电压	4.5	35	V
反电动势常数 (请参阅节 6.3.13.3)	0.6	2000	mV/Hz
电机电阻 (请参阅节 6.3.13.1)	0.006	20	Ω
电机电感 (请参阅节 6.3.13.2)	0.006	20	mH
电机电气速度	-	1500	Hz
峰值电机相电流	-	4	A

一旦使用所需的配置对器件 EEPROM 进行编程, 器件就可以独立运行且不再需要 I²C 串行接口。可以使用 SPEED 引脚来命令速度。

以下是在闭环中使电机旋转所需的两个基本参数。

1. 最大电机转速。
2. 扭矩 PI 环路的电流限制。

7.2.1 应用曲线

7.2.1.1 电机启动

图 7-2 展示了不同电机运行时的 FG 波形和相电流波形。

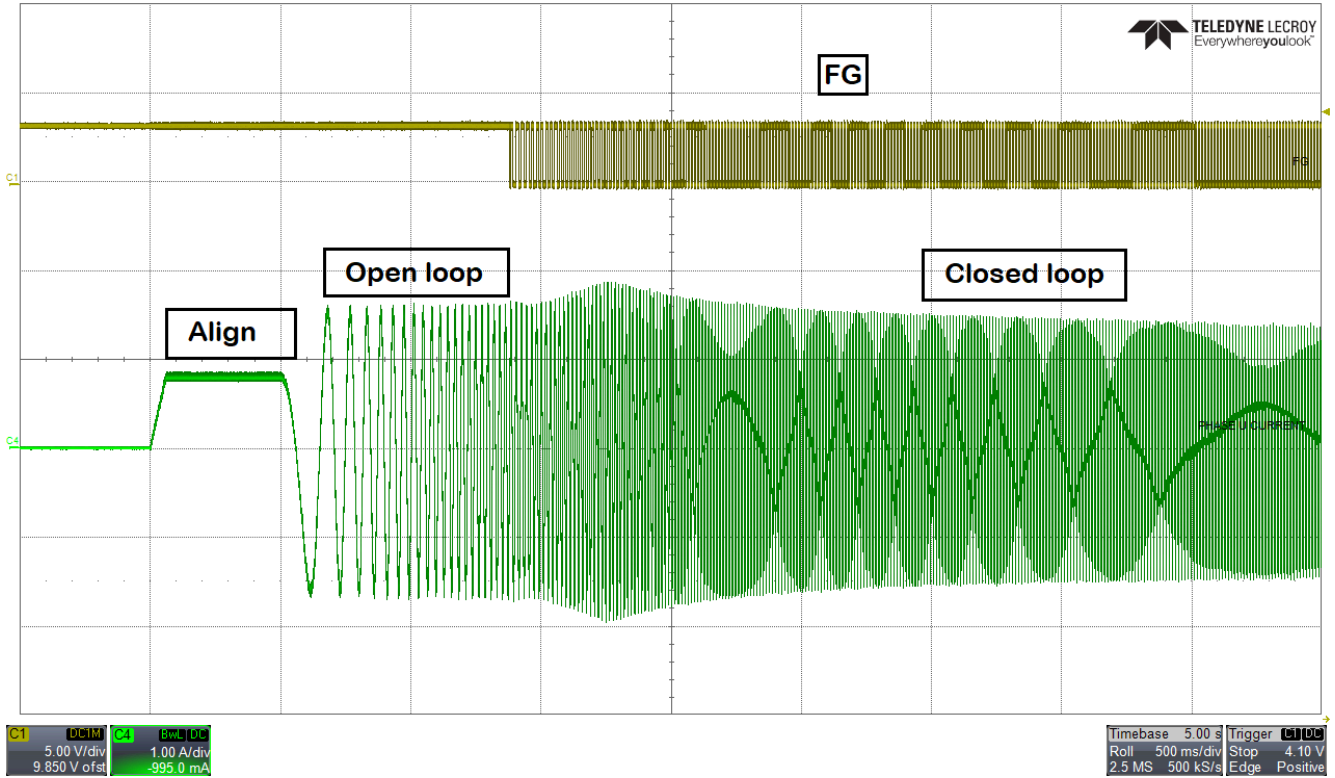


图 7-2. 电机启动 - FG 和相电流

7.2.1.2 MPET

图 7-3 展示了电机参数测量期间的相电流波形。图 7-4 展示了 R、L 和 K_e 测量期间的 IPD 电流波形。图 7-4 的下半部分显示了 R 和 L 测量期间的 IPD 电流波形。R 在相电流上升期间测量，L 在相电流下降期间测量。R 和 L 测量后，电机在开环中旋转。转速达到 MPET 开环速度基准 [MPET_OPEN_LOOP_SPEED_REF] 后，电机滑行。测量所有三相的 BEMF 电压，并计算 K_e 。

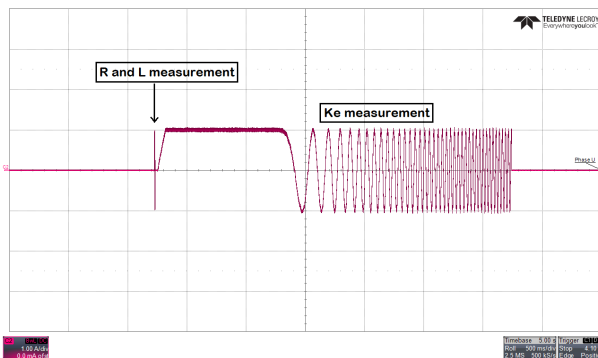


图 7-3. MPET - 相电流

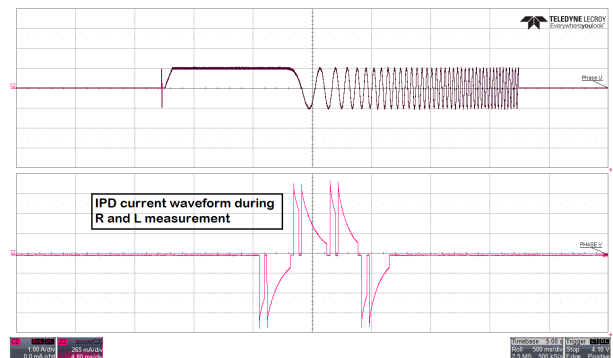


图 7-4. R 和 L 测量期间的 IPD 电流波形

7.2.1.3 死区时间补偿

图 7-5 展示了禁用死区时间补偿时的相电流波形。相电流的基频为 40Hz。相电流的快速傅里叶变换 (FFT) 图显示了 160Hz 和 220Hz 时的谐波。图 7-6 展示了启用死区时间补偿时的相电流波形。相电流看起来更像正弦波，而且相电流的 FFT 图未显示任何谐波。

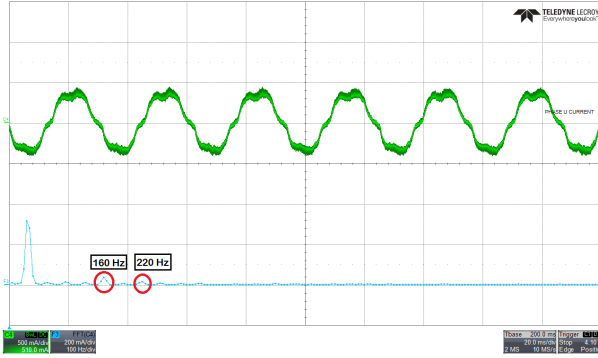


图 7-5. 相电流与 FFT - 死区时间补偿禁用时

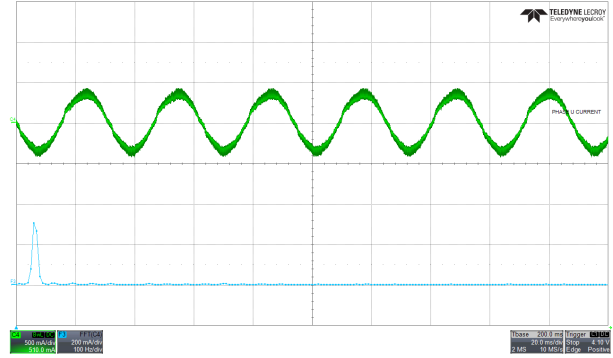


图 7-6. 相电流与 FFT - 死区时间补偿启用时

7.2.1.4 自动转换

图 7-7 展示了 MCF8315C 中的自动转换特性，其中电机从开环无缝转换到闭环。

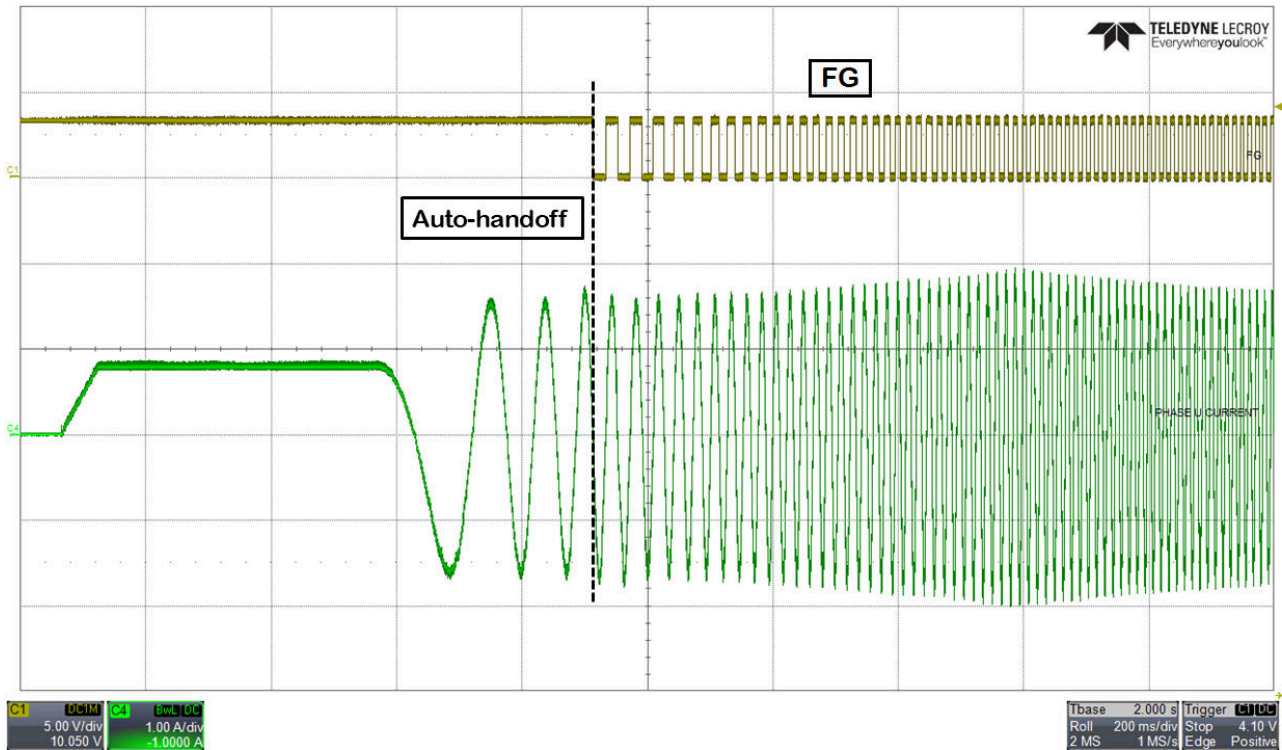


图 7-7. 自动转换

7.2.1.5 抗电压浪涌 (AVS)

当电机转速以非常高的减速率减速时，电机的机械能将返回到电源，从而可能导致电源电压 VM 升高。图 7-8 展示了禁用 AVS 时的电源电压过冲。电机以 70,000Hz/秒的减速率将占空比从 100% 降至 10%。图 7-9 展示了启用 AVS 时电源电压无过冲。

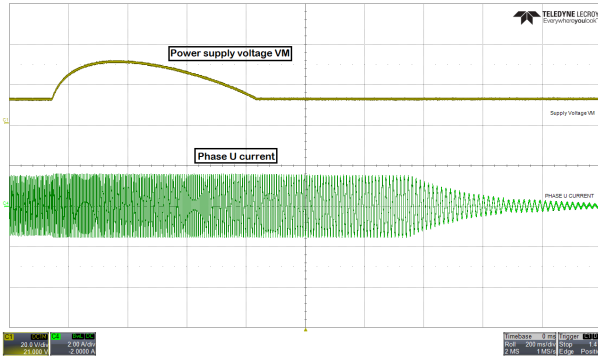


图 7-8. 禁用 AVS 时的电源电压和相电流波形

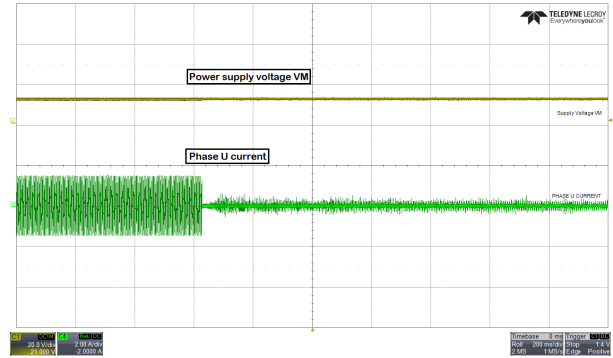


图 7-9. 启用 AVS 时的电源电压和相电流波形

7.2.1.6 使用 DACOUT 进行实时变量跟踪

MCF8315C 有一个 12 位 DAC，它在 DACOUT 引脚上输出等效于数字变量的模拟电压，分辨率为 12 位，最大电压为 3V。DACOUT 引脚上提供的信号可用于调节速度控制器、其他驱动器配置或总线电流监控。检查数据表中的算法变量寄存器，以获取所有内部算法变量的列表。

可以使用 DACOUT_VAR_ADDR 来配置 DACOUT 的变量地址。这在需要实时跟踪算法变量而没有来自通信总线的任何延迟的应用中很有用。引脚 29 应通过将 DAC_ENABLE 设置为 1b 来配置为 DACOUT。

例如，如果用户想从引脚 29 读取 A 相电流，请将 DAC_ENABLE 设置为 1b，并在 [DACOUT_VAR_ADDR] 中以十六进制对 A 相电流寄存器地址 (0x00000440) 进行编程。

8 电源相关建议

8.1 大容量电容

配备合适的局部大容量电容是电机驱动系统设计中的一项重要因素。使用更多的大容量电容通常是有益的，但缺点是增加了成本和物理尺寸。

所需的局部电容数量取决于多种因素，包括：

- 电机系统所需的最高电流
- 电源的电容和电流能力
- 电源和电机系统之间的寄生电感量
- 可接受的电压纹波
- 使用的电机类型（有刷直流、无刷直流、步进电机）
- 电机制动方法

电源和电机驱动系统之间的电感会限制电源提供的电流的变化速率。如果局部大容量电容太小，系统将以 VM 电压变化的方式对电机中的电流不足或过剩电流作出响应。当使用足够大的大容量电容时，VM 电压保持稳定，并且可以快速提供大电流。

数据表通常会给出建议值，但需要进行系统级测试来确定适当的大容量电容器。

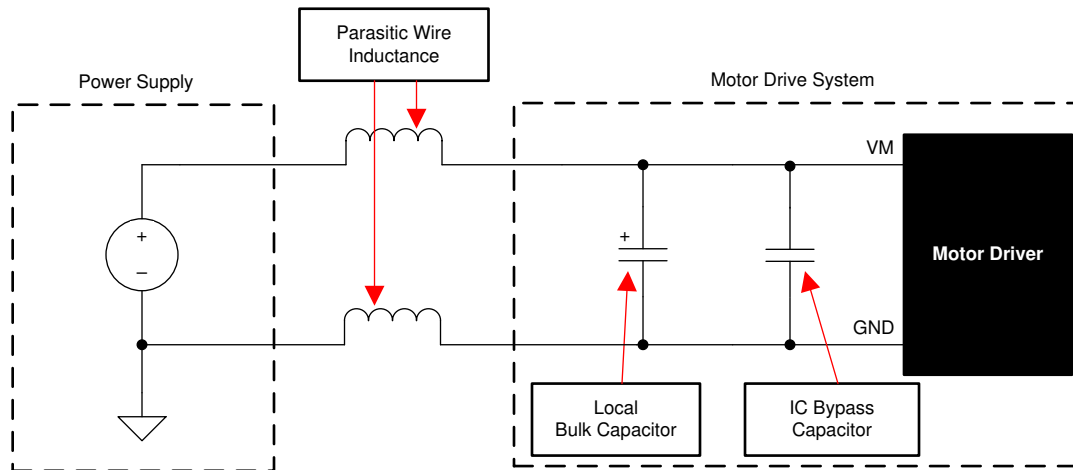


图 8-1. 带外部电源的电机驱动系统示例设置

大容量电容的额定电压应高于工作电压，以便在电机向电源传递能量时提供裕度。

9 布局

9.1 布局指南

放置大容量电容器时，应尽量缩短通过电机驱动器器件的大电流路径的距离。连接金属布线宽度应尽可能宽，并且在连接 PCB 层时应使用许多过孔。这些做法更大限度地减少了寄生电感并允许大容量电容器提供大电流。

小值电容器应为陶瓷电容器，并靠近器件引脚放置。

大电流器件输出应使用宽金属布线。

为减少大瞬态电流进入小电流信号路径的噪声耦合和 EMI 干扰，应在 PGND 和 AGND 之间分区接地。TI 建议将所有非功率级电路（包括散热焊盘）连接到 AGND，以降低寄生效应并改善器件的功率耗散。（可选）可以拆分 GND_BK。确保接地端通过网络连接或宽电阻器连接，减小电压偏移并保持栅极驱动器性能。

器件散热焊盘应焊接到 PCB 顶层地平面。应使用多个过孔连接到较大的底层接地平面。使用大金属平面和多个过孔有助于散发器件中产生的 $I^2 \times R_{DS(on)}$ 热量。

为了提高热性能，请在 PCB 的所有可能层上尽可能地增大连接到散热焊盘接地端的接地面积。使用较厚的覆铜可以降低结至空气热阻并改善芯片表面的散热。

通过接地隔离将 SW_BK 和 FB_BK 迹线分开，减少降压开关作为噪声耦合到降压外部反馈环路中的情况。尽可能加宽 FB_BK 迹线，以实现更快的负载开关。

9.2 散热注意事项

MCF8315C 具有热关断功能 (TSD)，如前所述。如果内核温度超过 150°C (最低)，则会禁用器件，直到温度降至安全水平。

如果该器件有任何进入热关断状态的倾向，则说明功耗过大、散热不足或环境温度过高。

9.2.1 功率损耗

输出 FET 电阻 ($R_{DS(on)}$) 中耗散的功率在 MCF8315C 的功率耗散中占主导地位。

在启动和故障条件下，FET 电流远大于正常运行 FET 电流；务必将这些峰值电流及其持续时间考虑在内。

器件总功率损耗是在三个半桥的每个半桥上耗散的功率以及待机功率、LDO 和降压稳压器损耗相加的结果。

器件可耗散的最大功率取决于环境温度和散热。

请注意， $R_{DS(on)}$ 随温度升高而增加，因此随着器件发热，功率耗散也会增大。在确定散热器尺寸时，请考虑这一点。

用于计算每个损耗的公式摘要如表 9-1 所示。

表 9-1. MCF8315C 的功率损耗

损耗类型	MCF8315C
待机功耗	$P_{standby} = VM \times I_{VM_TA}$
LDO	$P_{LDO} = (VM - V_{AVDD}) \times I_{AVDD}$ (如果 BUCK_PS_DIS = 1b) $P_{LDO} = (V_{BK} - V_{AVDD}) \times I_{AVDD}$ (如果 BUCK_PS_DIS = 0b)
FET 导通	$P_{CON} = 3 \times (I_{RMS(FOC)})^2 \times R_{ds,on(TA)}$
FET 开关	$P_{SW} = 3 \times I_{PK(FOC)} \times V_{PK(FOC)} \times t_{rise/fall} \times f_{PWM}$
Diode	$P_{diode} = 3 \times I_{PK(FOC)} \times V_{diode} \times t_{dead} \times f_{PWM}$
降压	$P_{BK} = 0.11 \times V_{BK} \times I_{BK}$ ($\eta_{BK} = 90\%$)

10 器件和文档支持

10.1 支持资源

[TI E2E™ 中文支持论坛](#)是工程师的重要参考资料，可直接从专家处获得快速、经过验证的解答和设计帮助。搜索现有解答或提出自己的问题，获得所需的快速设计帮助。

链接的内容由各个贡献者“按原样”提供。这些内容并不构成 TI 技术规范，并且不一定反映 TI 的观点；请参阅 TI 的[使用条款](#)。

10.2 商标

TI E2E™ is a trademark of Texas Instruments.

所有商标均为其各自所有者的财产。

10.3 静电放电警告



静电放电 (ESD) 会损坏这个集成电路。德州仪器 (TI) 建议通过适当的预防措施处理所有集成电路。如果不遵守正确的处理和安装程序，可能会损坏集成电路。

ESD 的损坏小至导致微小的性能降级，大至整个器件故障。精密的集成电路可能更容易受到损坏，这是因为非常细微的参数更改都可能会导致器件与其发布的规格不相符。

10.4 术语表

[TI 术语表](#) 本术语表列出并解释了术语、首字母缩略词和定义。

11 修订历史记录

日期	修订版本	说明
December 2023	*	初始发行版

12 机械、封装和可订购信息

下述页面包含机械、封装和订购信息。这些信息是适用于指定器件的最新数据。数据如有变更，恕不另行通知，且不会对此文档进行修订。如需获取此数据表的浏览器版本，请查看左侧的导航面板。

PACKAGING INFORMATION

Orderable part number	Status (1)	Material type (2)	Package Pins	Package qty Carrier	RoHS (3)	Lead finish/ Ball material (4)	MSL rating/ Peak reflow (5)	Op temp (°C)	Part marking (6)
MCF8315C1VPWPR	Active	Production	HTSSOP (PWP) 24	2000 LARGE T&R	Yes	NIPDAU	Level-3-260C-168 HR	-40 to 125	MCF15C1V
MCF8315C1VPWPR.A	Active	Production	HTSSOP (PWP) 24	2000 LARGE T&R	Yes	NIPDAU	Level-3-260C-168 HR	-40 to 125	MCF15C1V
MCF8315C1VPWPR.B	Active	Production	HTSSOP (PWP) 24	2000 LARGE T&R	Yes	NIPDAU	Level-3-260C-168 HR	-40 to 125	MCF15C1V
MCF8315C1VRRYR	Active	Production	WQFN (RRY) 32	3000 LARGE T&R	Yes	NIPDAU	Level-2-260C-1 YEAR	-40 to 125	MCF8315 C1VRRYR
MCF8315C1VRRYR.A	Active	Production	WQFN (RRY) 32	3000 LARGE T&R	Yes	NIPDAU	Level-2-260C-1 YEAR	-40 to 125	MCF8315 C1VRRYR
MCF8315C1VRRYR.B	Active	Production	WQFN (RRY) 32	3000 LARGE T&R	Yes	NIPDAU	Level-2-260C-1 YEAR	-40 to 125	MCF8315 C1VRRYR

(1) **Status:** For more details on status, see our [product life cycle](#).

(2) **Material type:** When designated, preproduction parts are prototypes/experimental devices, and are not yet approved or released for full production. Testing and final process, including without limitation quality assurance, reliability performance testing, and/or process qualification, may not yet be complete, and this item is subject to further changes or possible discontinuation. If available for ordering, purchases will be subject to an additional waiver at checkout, and are intended for early internal evaluation purposes only. These items are sold without warranties of any kind.

(3) **RoHS values:** Yes, No, RoHS Exempt. See the [TI RoHS Statement](#) for additional information and value definition.

(4) **Lead finish/Ball material:** Parts may have multiple material finish options. Finish options are separated by a vertical ruled line. Lead finish/Ball material values may wrap to two lines if the finish value exceeds the maximum column width.

(5) **MSL rating/Peak reflow:** The moisture sensitivity level ratings and peak solder (reflow) temperatures. In the event that a part has multiple moisture sensitivity ratings, only the lowest level per JEDEC standards is shown. Refer to the shipping label for the actual reflow temperature that will be used to mount the part to the printed circuit board.

(6) **Part marking:** There may be an additional marking, which relates to the logo, the lot trace code information, or the environmental category of the part.

Multiple part markings will be inside parentheses. Only one part marking contained in parentheses and separated by a "~" will appear on a part. If a line is indented then it is a continuation of the previous line and the two combined represent the entire part marking for that device.

Important Information and Disclaimer: The information provided on this page represents TI's knowledge and belief as of the date that it is provided. TI bases its knowledge and belief on information provided by third parties, and makes no representation or warranty as to the accuracy of such information. Efforts are underway to better integrate information from third parties. TI has taken and continues to take reasonable steps to provide representative and accurate information but may not have conducted destructive testing or chemical analysis on incoming materials and chemicals. TI and TI suppliers consider certain information to be proprietary, and thus CAS numbers and other limited information may not be available for release.

In no event shall TI's liability arising out of such information exceed the total purchase price of the TI part(s) at issue in this document sold by TI to Customer on an annual basis.

OTHER QUALIFIED VERSIONS OF MCF8315C :

- Automotive : [MCF8315C-Q1](#)

NOTE: Qualified Version Definitions:

- Automotive - Q100 devices qualified for high-reliability automotive applications targeting zero defects

TAPE AND REEL INFORMATION

QUADRANT ASSIGNMENTS FOR PIN 1 ORIENTATION IN TAPE


*All dimensions are nominal

Device	Package Type	Package Drawing	Pins	SPQ	Reel Diameter (mm)	Reel Width W1 (mm)	A0 (mm)	B0 (mm)	K0 (mm)	P1 (mm)	W (mm)	Pin1 Quadrant
MCF8315C1VPWPR	HTSSOP	PWP	24	2000	330.0	16.4	6.95	8.3	1.6	8.0	16.0	Q1
MCF8315C1VRRYR	WQFN	RRY	32	3000	330.0	12.4	4.3	6.3	1.1	8.0	12.0	Q1

TAPE AND REEL BOX DIMENSIONS



*All dimensions are nominal

Device	Package Type	Package Drawing	Pins	SPQ	Length (mm)	Width (mm)	Height (mm)
MCF8315C1VPWPR	HTSSOP	PWP	24	2000	350.0	350.0	43.0
MCF8315C1VRRYR	WQFN	RRY	32	3000	367.0	367.0	35.0

GENERIC PACKAGE VIEW

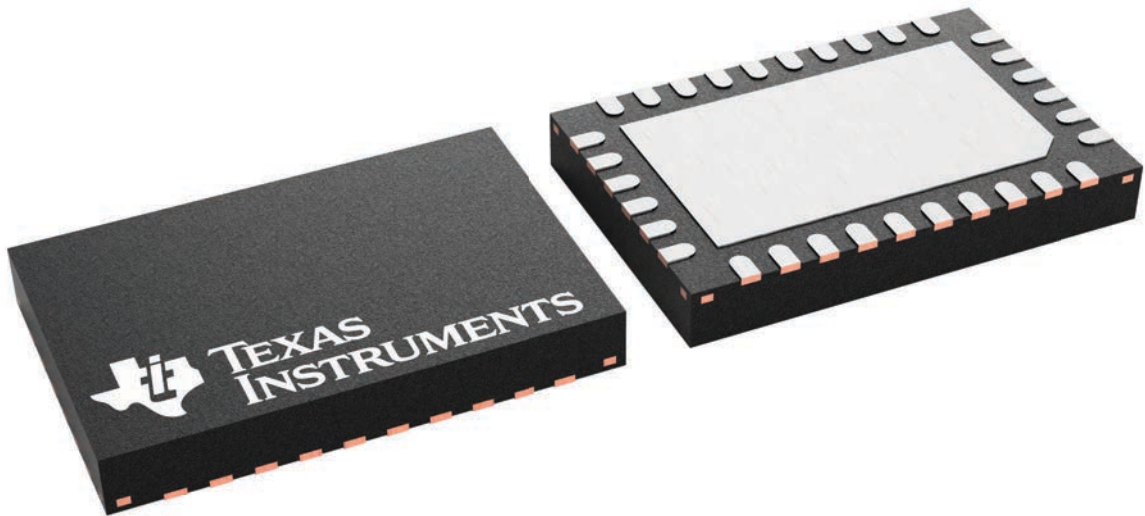
RRY 32

WQFN - 0.8 mm max height

4 x 6, 0.5 mm pitch

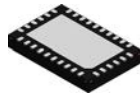
PLASTIC QUAD FLATPACK - NO LEAD

This image is a representation of the package family, actual package may vary.
Refer to the product data sheet for package details.



4229624/A

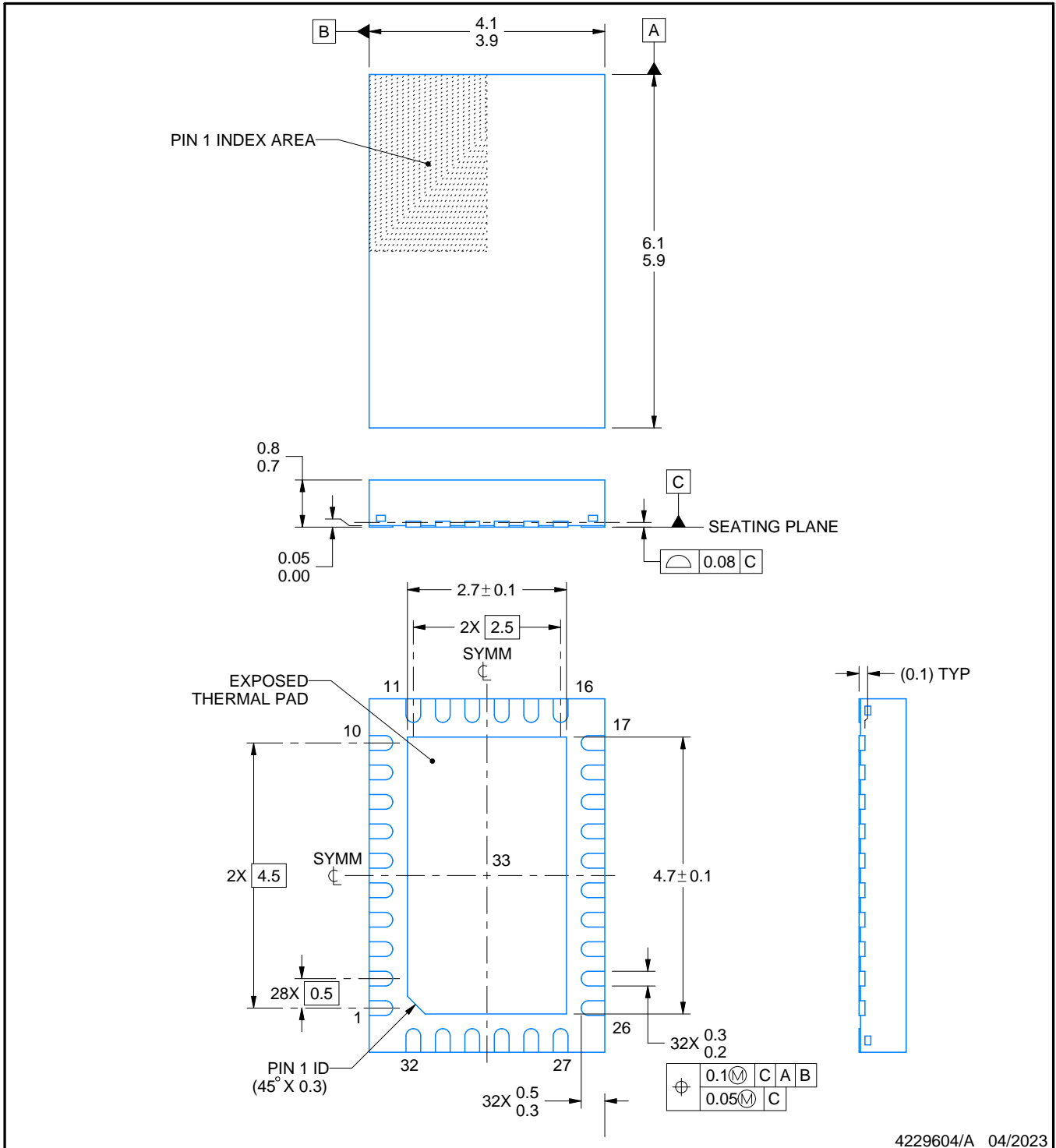
RRY0032B



PACKAGE OUTLINE

WQFN - 0.8 mm max height

PLASTIC QUAD FLATPACK - NO LEAD



4229604/A 04/2023

NOTES:

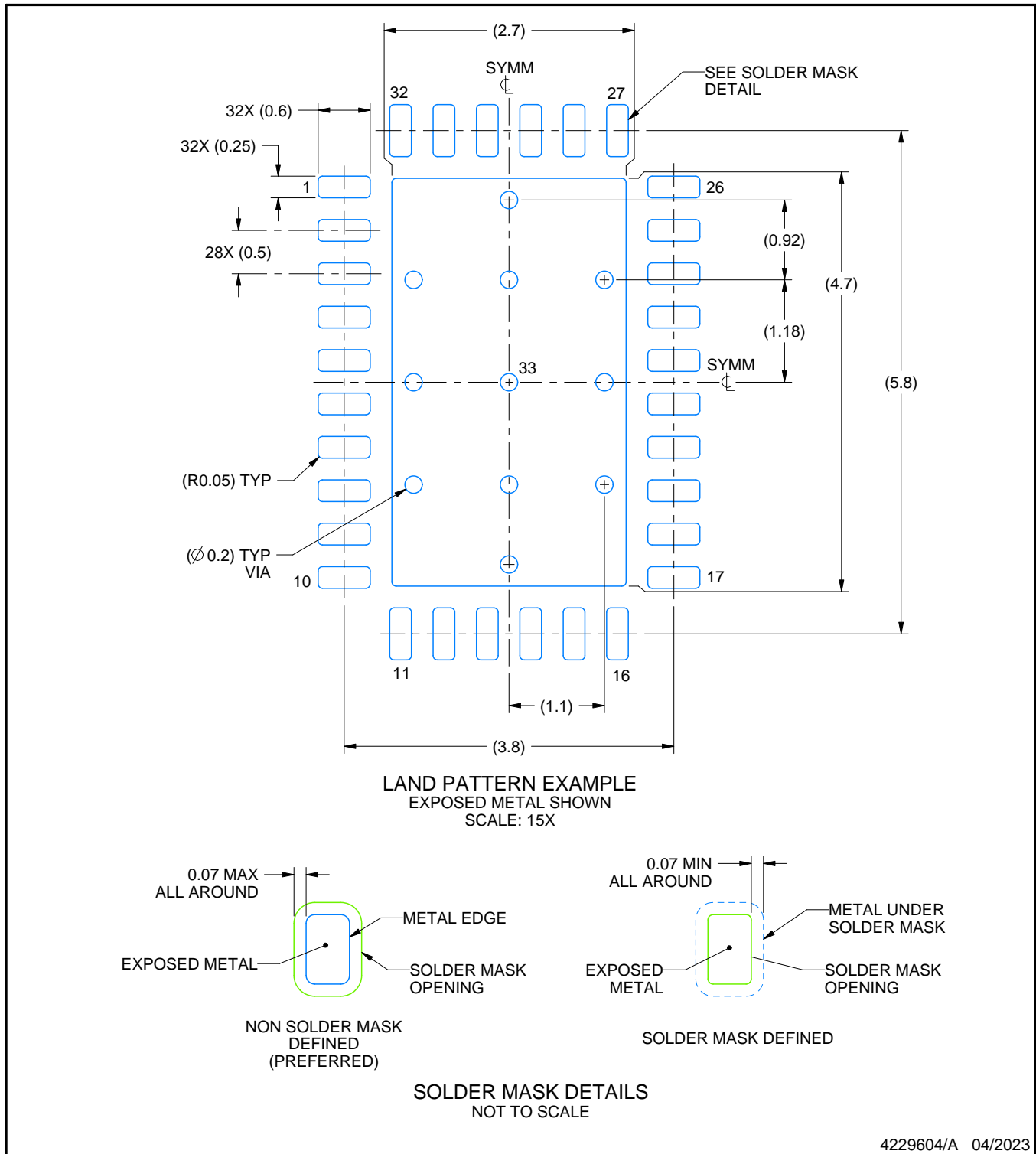
1. All linear dimensions are in millimeters. Any dimensions in parenthesis are for reference only. Dimensioning and tolerancing per ASME Y14.5M.
2. This drawing is subject to change without notice.
3. The package thermal pad must be soldered to the printed circuit board for thermal and mechanical performance.

EXAMPLE BOARD LAYOUT

RRY0032B

WQFN - 0.8 mm max height

PLASTIC QUAD FLATPACK - NO LEAD



NOTES: (continued)

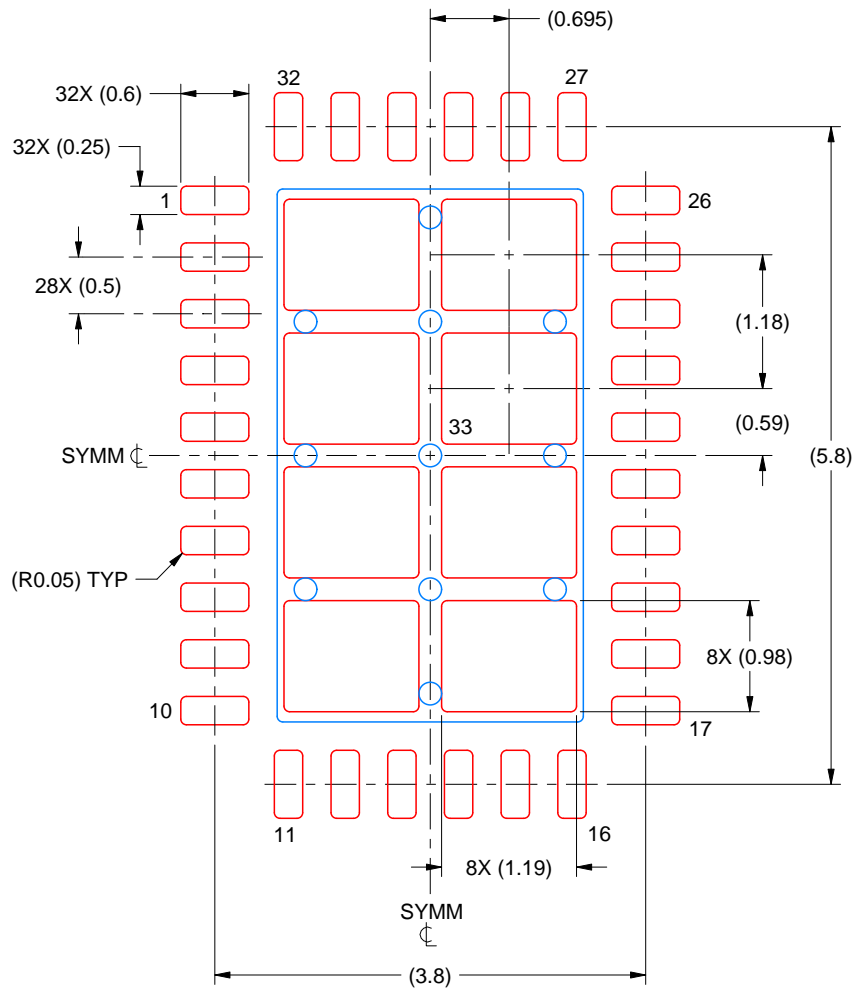
- This package is designed to be soldered to a thermal pad on the board. For more information, see Texas Instruments literature number SLUA271 (www.ti.com/lit/sluea271).
- Vias are optional depending on application, refer to device data sheet. If any vias are implemented, refer to their locations shown on this view. It is recommended that vias under paste be filled, plugged or tented.

EXAMPLE STENCIL DESIGN

RRY0032B

WQFN - 0.8 mm max height

PLASTIC QUAD FLATPACK - NO LEAD



SOLDER PASTE EXAMPLE
BASED ON 0.125 MM THICK STENCIL
SCALE: 15X

EXPOSED PAD 33
74% PRINTED SOLDER COVERAGE BY AREA UNDER PACKAGE

4229604/A 04/2023

NOTES: (continued)

6. Laser cutting apertures with trapezoidal walls and rounded corners may offer better paste release. IPC-7525 may have alternate design recommendations.

GENERIC PACKAGE VIEW

PWP 24

PowerPAD™ TSSOP - 1.2 mm max height

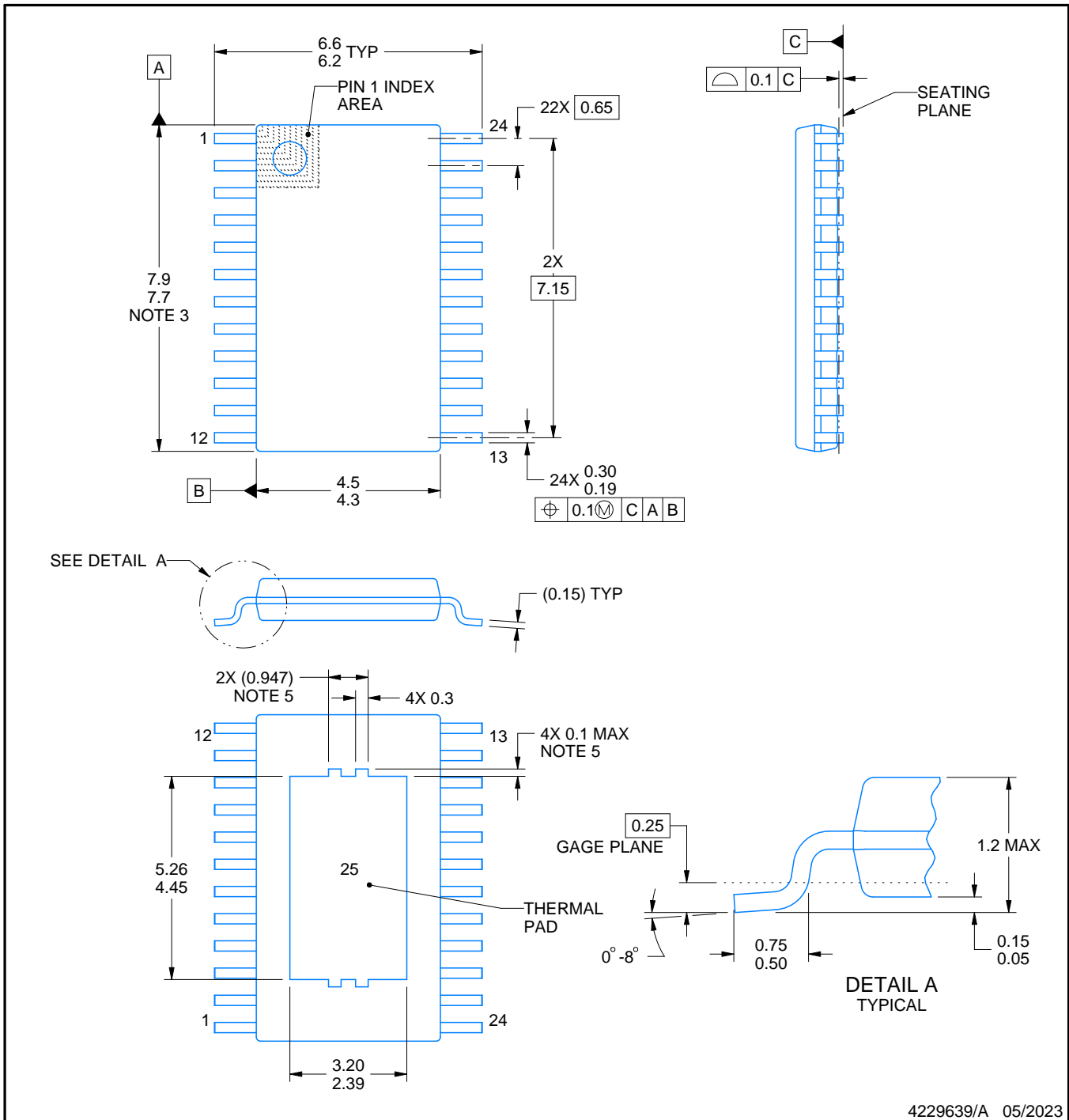
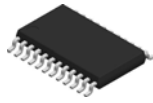
4.4 x 7.6, 0.65 mm pitch

PLASTIC SMALL OUTLINE

This image is a representation of the package family, actual package may vary.
Refer to the product data sheet for package details.



4224742/B



4229639/A 05/2023

NOTES:

PowerPAD is a trademark of Texas Instruments.

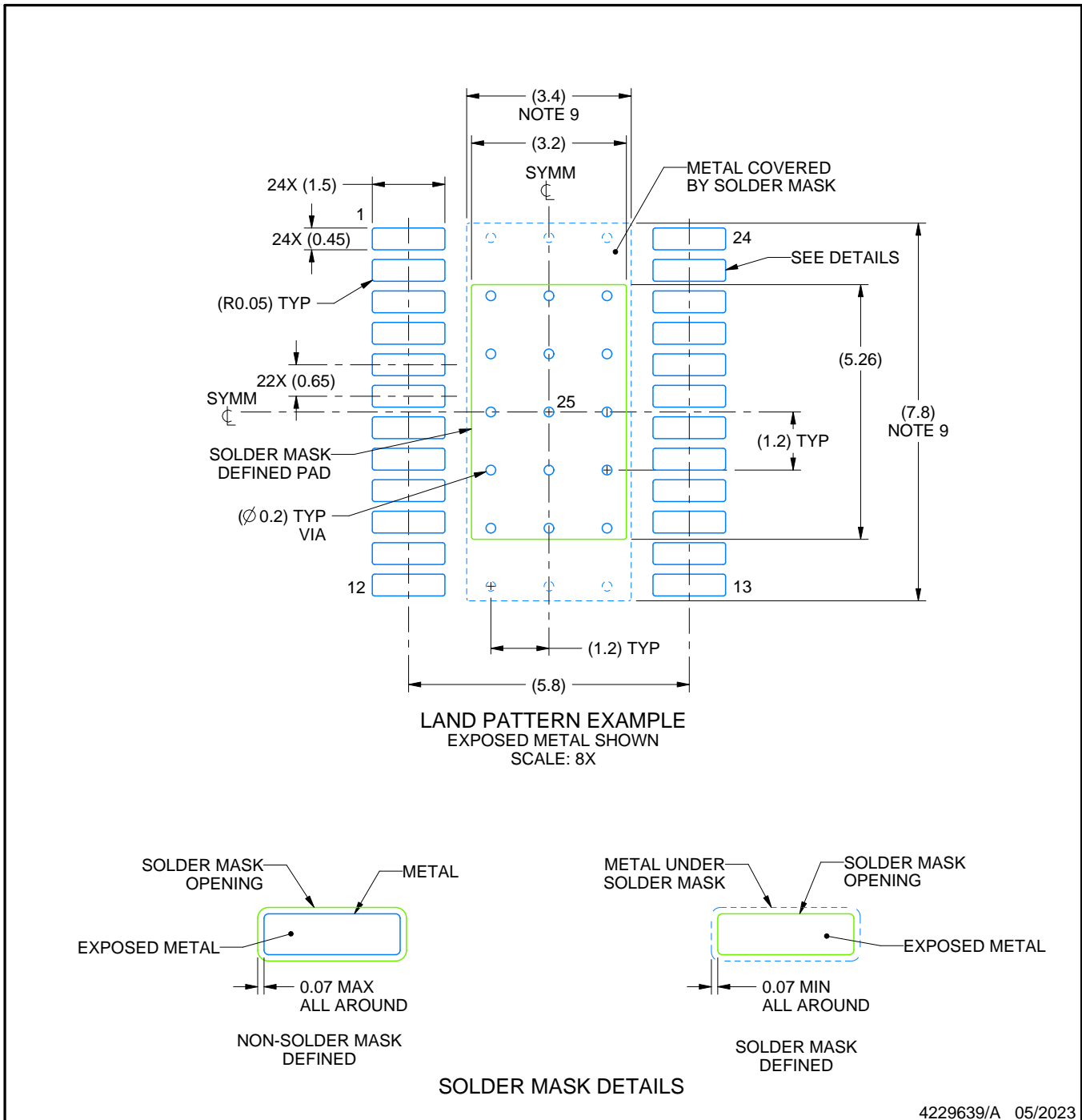
1. All linear dimensions are in millimeters. Any dimensions in parenthesis are for reference only. Dimensioning and tolerancing per ASME Y14.5M.
2. This drawing is subject to change without notice.
3. This dimension does not include mold flash, protrusions, or gate burrs. Mold flash, protrusions, or gate burrs shall not exceed 0.15 mm per side.
4. Reference JEDEC registration MO-153.
5. Features may differ or may not be present.

EXAMPLE BOARD LAYOUT

PWP0024R

PowerPAD™ TSSOP - 1.2 mm max height

SMALL OUTLINE PACKAGE



NOTES: (continued)

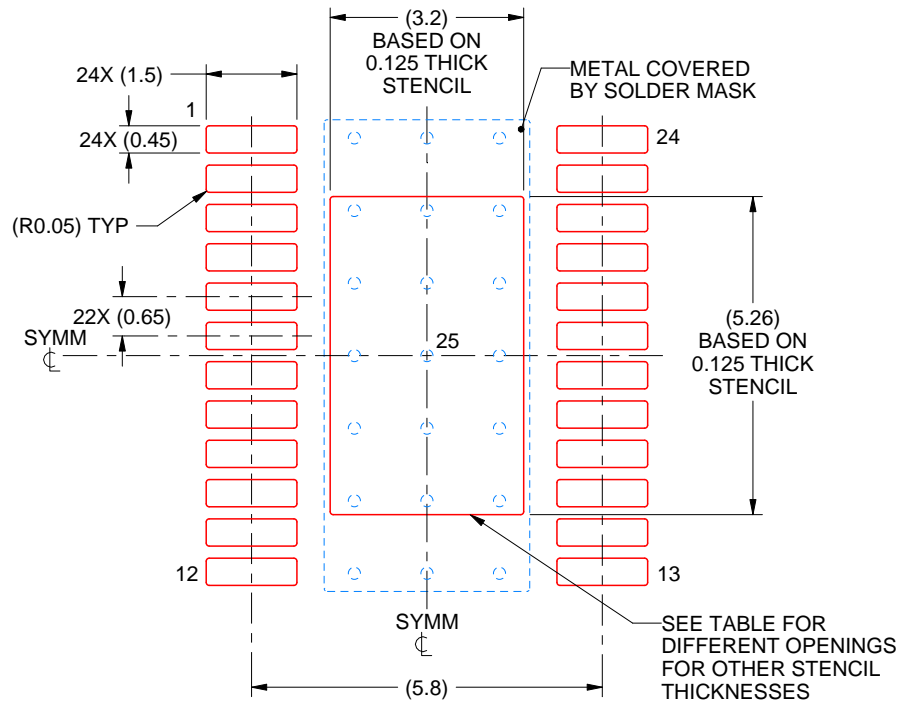
6. Publication IPC-7351 may have alternate designs.
7. Solder mask tolerances between and around signal pads can vary based on board fabrication site.
8. This package is designed to be soldered to a thermal pad on the board. For more information, see Texas Instruments literature numbers SLMA002 (www.ti.com/lit/slma002) and SLMA004 (www.ti.com/lit/slma004).
9. Size of metal pad may vary due to creepage requirement.
10. Vias are optional depending on application, refer to device data sheet. It is recommended that vias under paste be filled, plugged or tented.

EXAMPLE STENCIL DESIGN

PWP0024R

PowerPAD™ TSSOP - 1.2 mm max height

SMALL OUTLINE PACKAGE



SOLDER PASTE EXAMPLE
 BASED ON 0.125 mm THICK STENCIL
 SCALE: 8X

STENCIL THICKNESS	SOLDER STENCIL OPENING
0.1	3.58 X 5.88
0.125	3.20 X 5.26 (SHOWN)
0.15	2.92 X 4.80
0.175	2.70 X 4.45

4229639/A 05/2023

NOTES: (continued)

11. Laser cutting apertures with trapezoidal walls and rounded corners may offer better paste release. IPC-7525 may have alternate design recommendations.
12. Board assembly site may have different recommendations for stencil design.

重要通知和免责声明

TI“按原样”提供技术和可靠性数据（包括数据表）、设计资源（包括参考设计）、应用或其他设计建议、网络工具、安全信息和其他资源，不保证没有瑕疵且不做任何明示或暗示的担保，包括但不限于对适销性、某特定用途方面的适用性或不侵犯任何第三方知识产权的暗示担保。

这些资源可供使用 TI 产品进行设计的熟练开发人员使用。您将自行承担以下全部责任：(1) 针对您的应用选择合适的 TI 产品，(2) 设计、验证并测试您的应用，(3) 确保您的应用满足相应标准以及任何其他功能安全、信息安全、监管或其他要求。

这些资源如有变更，恕不另行通知。TI 授权您仅可将这些资源用于研发本资源所述的 TI 产品的相关应用。严禁以其他方式对这些资源进行复制或展示。您无权使用任何其他 TI 知识产权或任何第三方知识产权。您应全额赔偿因在这些资源的使用中对 TI 及其代表造成的任何索赔、损害、成本、损失和债务，TI 对此概不负责。

TI 提供的产品受 [TI 的销售条款](#) 或 [ti.com](#) 上其他适用条款/TI 产品随附的其他适用条款的约束。TI 提供这些资源并不会扩展或以其他方式更改 TI 针对 TI 产品发布的适用的担保或担保免责声明。

TI 反对并拒绝您可能提出的任何其他或不同的条款。

邮寄地址：Texas Instruments, Post Office Box 655303, Dallas, Texas 75265
版权所有 © 2025，德州仪器 (TI) 公司